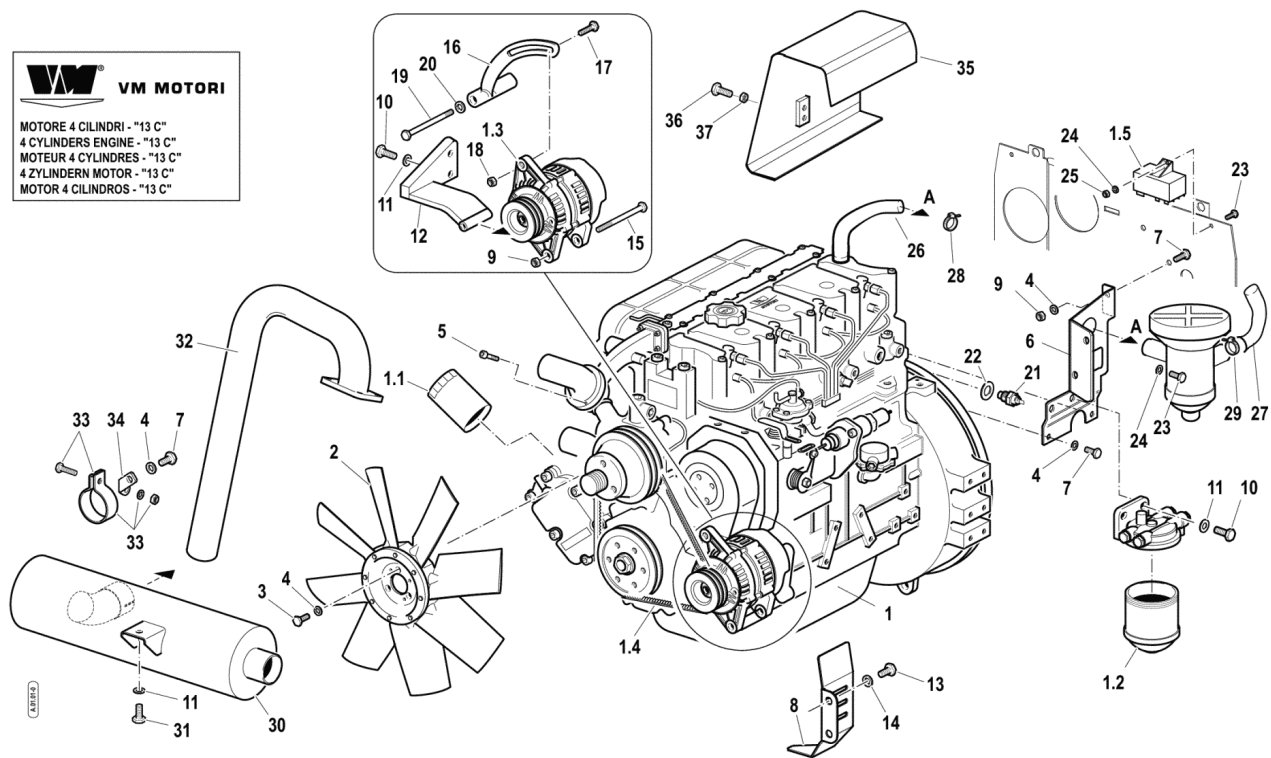
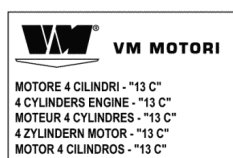


**Catalogo Ricambi**

<b>Prodotto:</b>	Trattori
<b>Tipologia:</b>	Isodiametrici articolati
<b>Modello:</b>	Vega 75-85-95 AR
<b>Tavola:</b>	A.01.01 MOTORE Mod. 0 - 09/2008
<b>Validità:</b>	Data 10/2008 / Ver. AR / Ver. DS / Ver. MT / Ver. RS

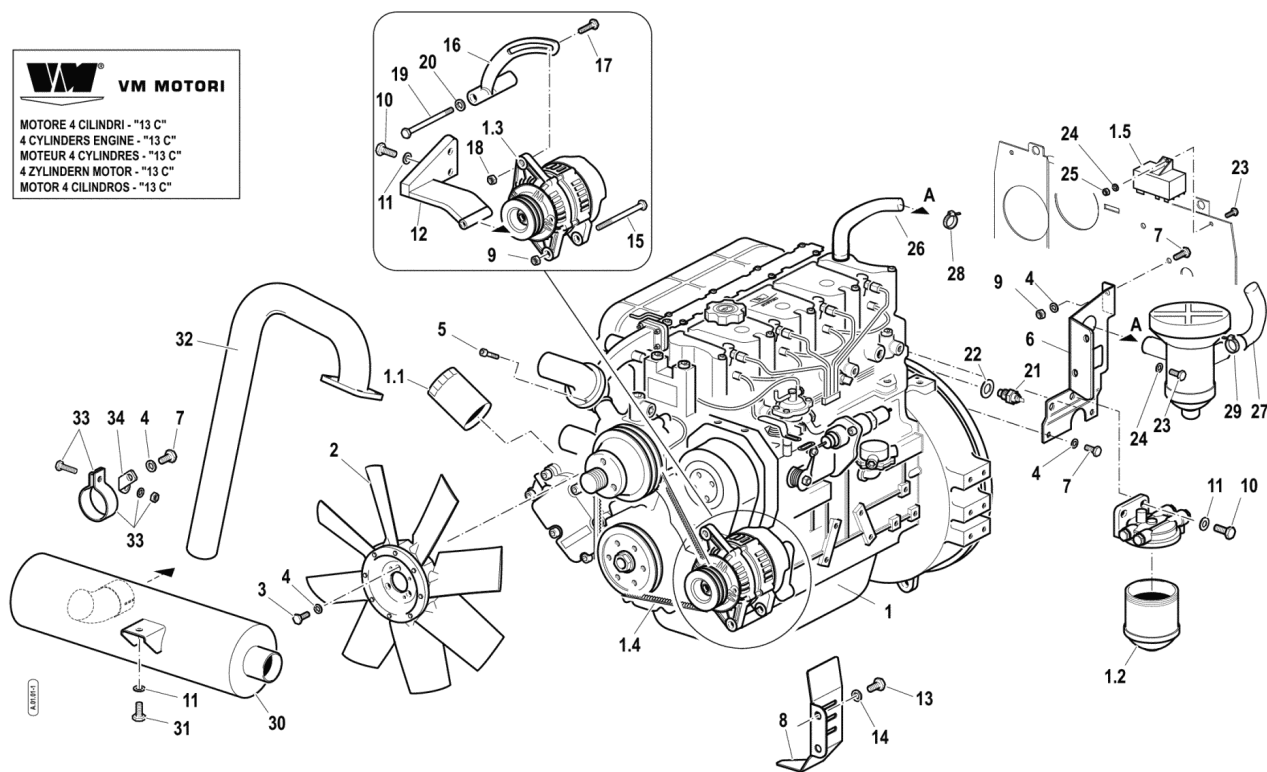
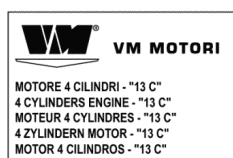


Rif.	Codice	Descrizione	Q.tà	Unità	Validità	Prezzo
-	<b>41U50000</b>	NOT_AVAILABLE				€ 0,00
1.1	<b>58171199</b>	CARTUCCIA FILTRO		NR		€ 0,00
1.2	<b>58171200</b>	CARTUCCIA FILTRO		NR		€ 0,00
1.3	<b>59900344</b>	ALTERNATORE		NR		€ 0,00
1.4	<b>59900766</b>	CINGHIA		NR		€ 0,00
1.5	<b>59900345</b>	CENTRALINA		NR		€ 0,00
2	<b>57376726</b>	VENTOLA		NR		€ 0,00
3	<b>31112150</b>	VITE TE M8X20 UNI 5739 8G		NR		€ 0,00
4	<b>F0843643060</b>	ROSETTA 8 DIN 128-B		NR		€ 0,00
5	<b>F0862479035</b>	VITE TBCEI M6X16 7380		NR		€ 0,00
6	<b>59079167</b>	STAFFA DI SUPPORTO		NR		€ 0,00
7	<b>31111151</b>	VITE TE M8X16 UNI 5739 8G		NR		€ 0,00
8	<b>56177979</b>	RIPARO		NR		€ 0,00
9	<b>31211080</b>	DADO M8 UNI 5588 6S		NR		€ 0,00
10	<b>31112219</b>	VITE TE M10X25 UNI 5739 8G		NR		€ 0,00

Rif.	Codice	Descrizione	Q.tà	Unità	Validità	Prezzo
11	<b>F0843755000</b>	ROSETTA 10 DIN 128-B		NR		€ 0,00
12	<b>59077318</b>	SUPPORTO		NR		€ 0,00
13	<b>31112082</b>	VITE TE M6X12 UNI 5739 8G		NR		€ 0,00
14	<b>31411064</b>	ROSETTA 6,4x12,5 UNI 6592		NR		€ 0,00
15	<b>31112174</b>	VITE TE M8X110 UNI 5737 8.8		NR		€ 0,00
16	<b>59076688</b>	TIRANTE		NR		€ 0,00
17	<b>31112153</b>	VITE TE M8X35 UNI 5739 8G		NR		€ 0,00
18	<b>31421083</b>	RANELLA		NR		€ 0,00
19	<b>F0864335020</b>	VITE M14X120 UNI 5737 8.8		NR		€ 0,00
20	<b>31421251</b>	RANELLA		NR		€ 0,00
21	<b>58175773</b>	TERMISTORE TERMOMETRO ELETTR		NR		€ 0,00
22	<b>F0844030070</b>	RONDELLA RAME 16,0x22/1,5		NR		€ 0,00
23	<b>31112090</b>	VITE TE M6X16 UNI 5739 8G		NR		€ 0,00
24	<b>F0843570000</b>	ROSETTA 6 DIN 128-B		NR		€ 0,00
25	<b>31211060</b>	DADO M6 UNI 5588 6S		NR		€ 0,00
26	<b>55176744</b>	TUBO		NR		€ 0,00
27	<b>58177400</b>	TUBO OLIO		NR		€ 0,00
28	<b>F0817500400</b>	FASCETTA 024,1-706R		NR		€ 0,00
29	<b>F0817500200</b>	FASCETTA 015,7-706R		NR		€ 0,00
30	<b>58176618</b>	SILENZIATORE SCARICO		NR		€ 0,00
31	<b>31112210</b>	VITE TE M10X20 UNI 5739 8G		NR		€ 0,00
32	<b>59076620</b>	TUBO SCARICO		NR		€ 0,00
33	<b>58175121</b>	COLLARE		NR		€ 0,00
34	<b>56177183</b>	STAFFA DI RINFORZO		NR		€ 0,00
35	<b>59077480</b>	PROTEZIONE		NR		€ 0,00
36	<b>F0838384000</b>	PRIGIONIERO M10X25 UNI 59118.8		NR		€ 0,00
37	<b>31215100</b>	DADO M10 UNI 5588 INOX		NR		€ 0,00

**Catalogo Ricambi**

<b>Prodotto:</b>	Trattori
<b>Tipologia:</b>	Isodiametrici articolati
<b>Modello:</b>	Vega 75-85-95 AR
<b>Tavola:</b>	A.01.01 MOTORE Mod. 1 - 03/2009
<b>Validità:</b>	Data 10/2008 / Ver. AR / Ver. DS / Ver. MT / Ver. RS



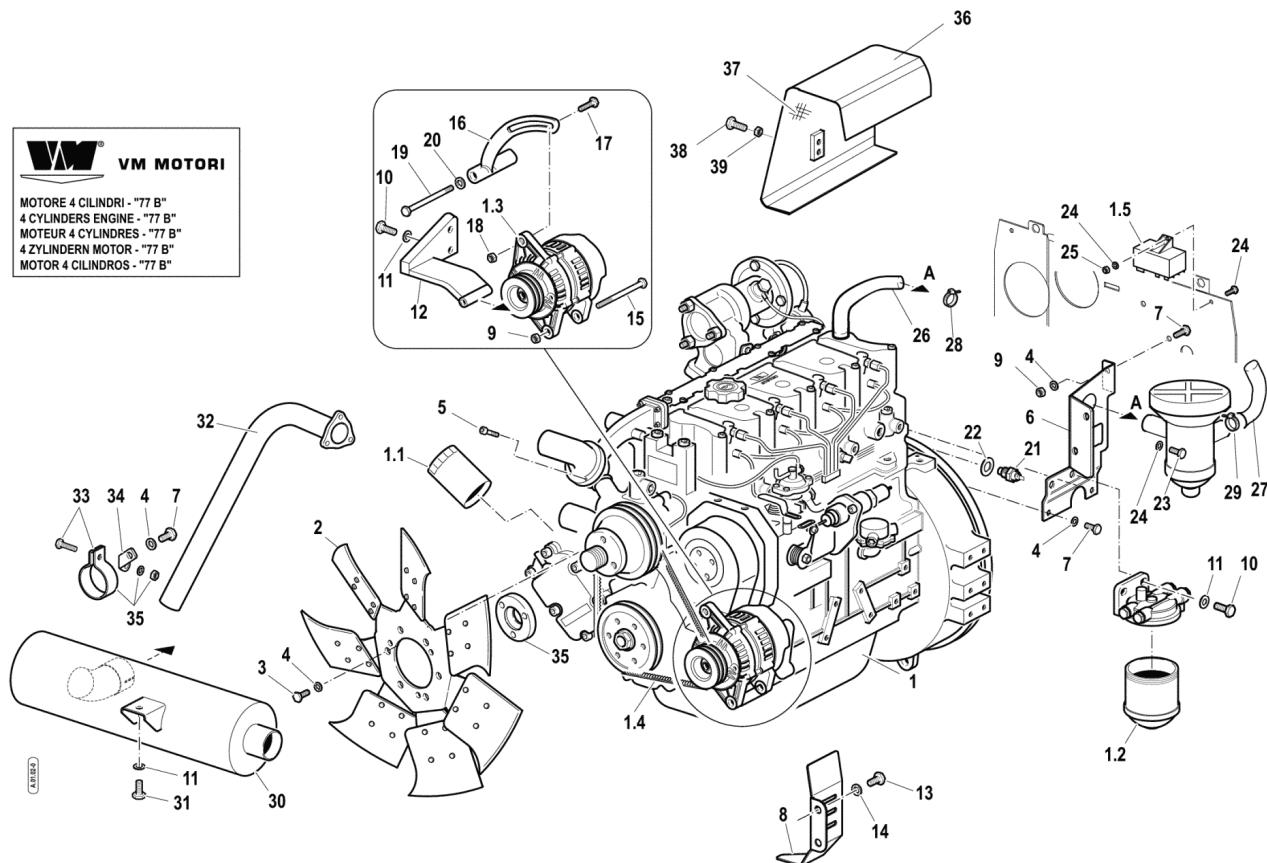
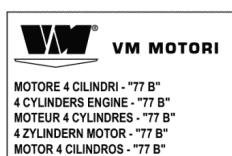
Rif.	Codice	Descrizione	Q.tà	Unità	Validità	Prezzo
1.1	<b>58171199</b>	CARTUCCIA FILTRO		NR		€ 0,00
1.2	<b>58171200</b>	CARTUCCIA FILTRO		NR		€ 0,00
1.3	<b>59900344</b>	ALTERNATORE		NR		€ 0,00
1.4	<b>59900766</b>	CINGHIA		NR		€ 0,00
1.5	<b>59900345</b>	CENTRALINA		NR		€ 0,00
2	<b>57376726</b>	VENTOLA		NR		€ 0,00
3	<b>31112150</b>	VITE TE M8X20 UNI 5739 8G		NR		€ 0,00
4	<b>F0843643060</b>	ROSETTA 8 DIN 128-B		NR		€ 0,00
5	<b>F0862479035</b>	VITE TBCEI M6X16 7380		NR		€ 0,00
6	<b>59079167</b>	STAFFA DI SUPPORTO		NR		€ 0,00
7	<b>31111151</b>	VITE TE M8X16 UNI 5739 8G		NR		€ 0,00
8	<b>56177979</b>	RIPARO		NR		€ 0,00
9	<b>31211080</b>	DADO M8 UNI 5588 6S		NR		€ 0,00
10	<b>31112219</b>	VITE TE M10X25 UNI 5739 8G		NR		€ 0,00
11	<b>F0843755000</b>	ROSETTA 10 DIN 128-B		NR		€ 0,00

Rif.	Codice	Descrizione	Q.tà	Unità	Validità	Prezzo
12	59077318	SUPPORTO		NR		€ 0,00
13	31112082	VITE TE M6X12 UNI 5739 8G		NR		€ 0,00
14	31411064	ROSETTA 6,4x12,5 UNI 6592		NR		€ 0,00
15	31112174	VITE TE M8X110 UNI 5737 8.8		NR		€ 0,00
16	59076688	TIRANTE		NR		€ 0,00
17	31112153	VITE TE M8X35 UNI 5739 8G		NR		€ 0,00
18	31421083	RANELLA		NR		€ 0,00
19	F0864335020	VITE M14X120 UNI 5737 8.8		NR		€ 0,00
20	31421251	RANELLA		NR		€ 0,00
21	58175773	TERMISTORE TERMOMETRO ELETTR		NR		€ 0,00
22	F0844030070	RONDELLA RAME 16,0x22/1,5		NR		€ 0,00
23	31112090	VITE TE M6X16 UNI 5739 8G		NR		€ 0,00
24	F0843570000	ROSETTA 6 DIN 128-B		NR		€ 0,00
25	31211060	DADO M6 UNI 5588 6S		NR		€ 0,00
26	55176744	TUBO		NR		€ 0,00
27	58177400	TUBO OLIO		NR		€ 0,00
28	F0817500400	FASCETTA 024,1-706R		NR		€ 0,00
29	F0817500200	FASCETTA 015,7-706R		NR		€ 0,00
30	58176618	SILENZIATORE SCARICO		NR		€ 0,00
31	31112210	VITE TE M10X20 UNI 5739 8G		NR		€ 0,00
32	59076620	TUBO SCARICO		NR		€ 0,00
33	58175121	COLLARE		NR		€ 0,00
34	56177183	STAFFA DI RINFORZO		NR		€ 0,00



**Catalogo Ricambi**

<b>Prodotto:</b>	Trattori
<b>Tipologia:</b>	Isodiametrici articolati
<b>Modello:</b>	Vega 75-85-95 AR
<b>Tavola:</b>	A.01.02 MOTORE Mod. 0 - 09/2008
<b>Validità:</b>	Data 10/2008 / Ver. AR / Ver. DS / Ver. MT / Ver. RS

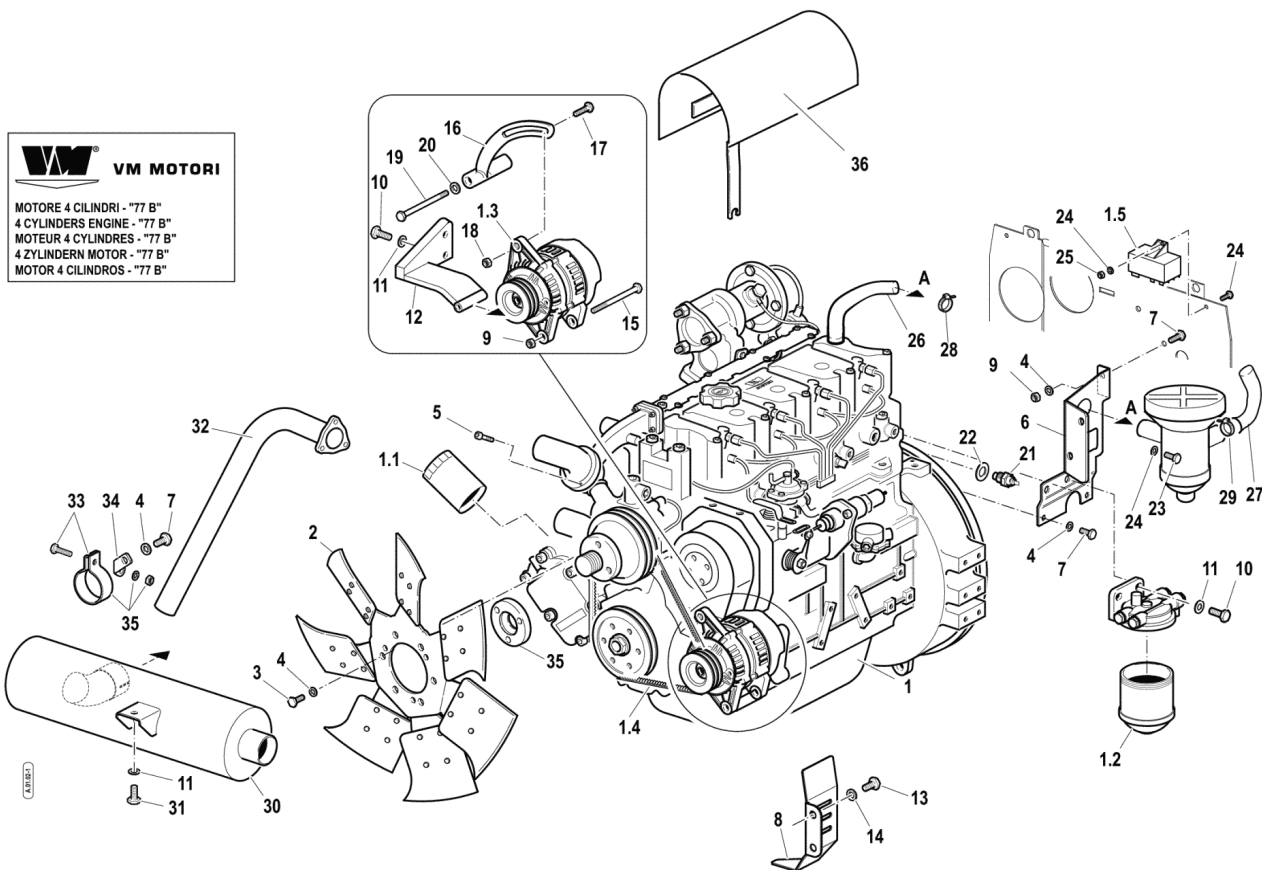


Rif.	Codice	Descrizione	Q.tà	Unità	Validità	Prezzo
-	<b>41U60000</b>	NOT_AVAILABLE				€ 0,00
1.1	<b>58171199</b>	CARTUCCIA FILTRO		NR		€ 0,00
1.2	<b>58171200</b>	CARTUCCIA FILTRO		NR		€ 0,00
1.3	<b>59900344</b>	ALTERNATORE		NR		€ 0,00
1.4	<b>59900766</b>	CINGHIA		NR		€ 0,00
1.5	<b>59900345</b>	CENTRALINA		NR		€ 0,00
2	<b>58178646</b>	VENTOLA		NR		€ 0,00
3	<b>F0862694000</b>	VITE TE M8X170 UNI 5737		NR		€ 0,00
4	<b>F0843643060</b>	ROSETTA 8 DIN 128-B		NR		€ 0,00
5	<b>F0862479035</b>	VITE TBCEI M6X16 7380		NR		€ 0,00
6	<b>59079167</b>	STAFFA DI SUPPORTO		NR		€ 0,00
7	<b>31111151</b>	VITE TE M8X16 UNI 5739 8G		NR		€ 0,00
8	<b>56177979</b>	RIPARO		NR		€ 0,00
9	<b>31211080</b>	DADO M8 UNI 5588 6S		NR		€ 0,00
10	<b>31112219</b>	VITE TE M10X25 UNI 5739 8G		NR		€ 0,00

Rif.	Codice	Descrizione	Q.tà	Unità	Validità	Prezzo
11	<b>F0843755000</b>	ROSETTA 10 DIN 128-B		NR		€ 0,00
12	<b>59077318</b>	SUPPORTO		NR		€ 0,00
13	<b>31112082</b>	VITE TE M6X12 UNI 5739 8G		NR		€ 0,00
14	<b>31411064</b>	ROSETTA 6,4x12,5 UNI 6592		NR		€ 0,00
15	<b>31112174</b>	VITE TE M8X110 UNI 5737 8.8		NR		€ 0,00
16	<b>59076688</b>	TIRANTE		NR		€ 0,00
17	<b>31112153</b>	VITE TE M8X35 UNI 5739 8G		NR		€ 0,00
18	<b>31421083</b>	RANELLA		NR		€ 0,00
19	<b>F0864335020</b>	VITE M14X120 UNI 5737 8.8		NR		€ 0,00
20	<b>31421251</b>	RANELLA		NR		€ 0,00
21	<b>58175773</b>	TERMISTORE TERMOMETRO ELETTR		NR		€ 0,00
22	<b>F0844030070</b>	RONDELLA RAME 16,0x22/1,5		NR		€ 0,00
23	<b>31112090</b>	VITE TE M6X16 UNI 5739 8G		NR		€ 0,00
24	<b>F0843570000</b>	ROSETTA 6 DIN 128-B		NR		€ 0,00
25	<b>31211060</b>	DADO M6 UNI 5588 6S		NR		€ 0,00
26	<b>55176744</b>	TUBO		NR		€ 0,00
27	<b>58177400</b>	TUBO OLIO		NR		€ 0,00
28	<b>F0817500400</b>	FASCETTA 024,1-706R		NR		€ 0,00
29	<b>F0817500200</b>	FASCETTA 015,7-706R		NR		€ 0,00
30	<b>58176618</b>	SILENZIATORE SCARICO		NR		€ 0,00
31	<b>31112210</b>	VITE TE M10X20 UNI 5739 8G		NR		€ 0,00
32	<b>59076619</b>	TUBO SCARICO		NR		€ 0,00
33	<b>58175121</b>	COLLARE		NR		€ 0,00
34	<b>56177183</b>	STAFFA DI RINFORZO		NR		€ 0,00
35	<b>56178649</b>	DISTANZIALE		NR		€ 0,00
36	<b>59076682</b>	PROTEZIONE		NR		€ 0,00
37	<b>58077484</b>	RIVESTIMENTO		NR		€ 0,00
38	<b>F0838384000</b>	PRIGIONIERO M10X25 UNI 59118.8		NR		€ 0,00
39	<b>31215100</b>	DADO M10 UNI 5588 INOX		NR		€ 0,00

**Catalogo Ricambi**

<b>Prodotto:</b>	Trattori
<b>Tipologia:</b>	Isodiametrici articolati
<b>Modello:</b>	Vega 75-85-95 AR
<b>Tavola:</b>	A.01.02 MOTORE Mod. 1 - 04/2009
<b>Validità:</b>	Data 10/2008 / Ver. AR / Ver. DS / Ver. MT / Ver. RS

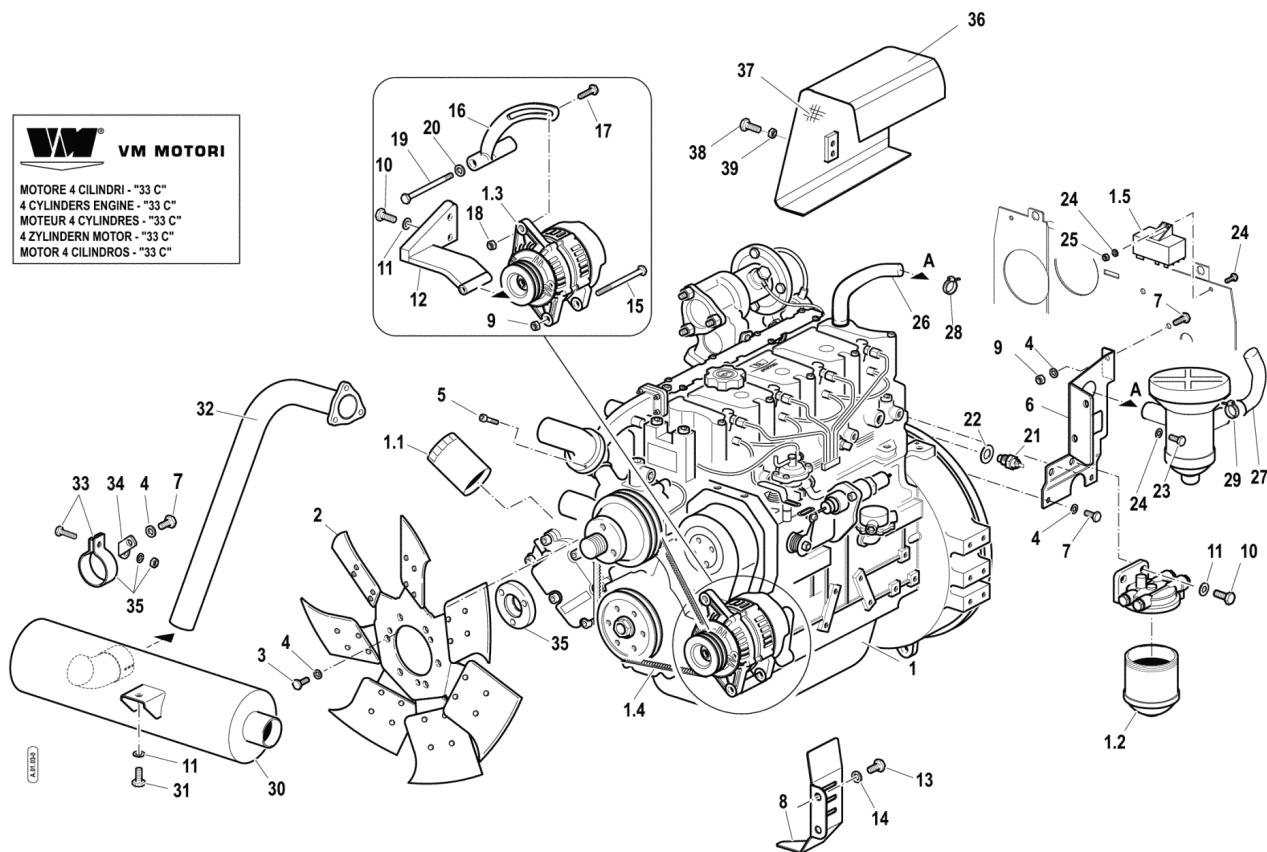
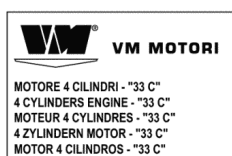


Rif.	Codice	Descrizione	Q.tà	Unità	Validità	Prezzo
1.0 1	<b>58171199</b>	CARTUCCIA FILTRO		NR		€ 0,00
1.0 2	<b>58171200</b>	CARTUCCIA FILTRO		NR		€ 0,00
1.0 3	<b>59900344</b>	ALTERNATORE		NR		€ 0,00
1.0 4	<b>59900766</b>	CINGHIA		NR		€ 0,00
1.0 5	<b>59900345</b>	CENTRALINA		NR		€ 0,00
2	<b>58178646</b>	VENTOLA		NR		€ 0,00
3	<b>F0862694000</b>	VITE TE M8X170 UNI 5737		NR		€ 0,00
4	<b>F0843643060</b>	ROSETTA 8 DIN 128-B		NR		€ 0,00
5	<b>F0862479035</b>	VITE TBCEI M6X16 7380		NR		€ 0,00
6	<b>59079167</b>	STAFFA DI SUPPORTO		NR		€ 0,00

Rif.	Codice	Descrizione	Q.tà	Unità	Validità	Prezzo
7	31111151	VITE TE M8X16 UNI 5739 8G		NR		€ 0,00
8	56177979	RIPARO		NR		€ 0,00
9	31211080	DADO M8 UNI 5588 6S		NR		€ 0,00
10	31112219	VITE TE M10X25 UNI 5739 8G		NR		€ 0,00
11	F0843755000	ROSETTA 10 DIN 128-B		NR		€ 0,00
12	59077318	SUPPORTO		NR		€ 0,00
13	31112082	VITE TE M6X12 UNI 5739 8G		NR		€ 0,00
14	31411064	ROSETTA 6,4x12,5 UNI 6592		NR		€ 0,00
15	31112174	VITE TE M8X110 UNI 5737 8.8		NR		€ 0,00
16	59076688	TIRANTE		NR		€ 0,00
17	31112153	VITE TE M8X35 UNI 5739 8G		NR		€ 0,00
18	31421083	RANELLA		NR		€ 0,00
19	F0864335020	VITE M14X120 UNI 5737 8.8		NR		€ 0,00
20	31421251	RANELLA		NR		€ 0,00
21	58175773	TERMISTORE TERMOMETRO ELETTR		NR		€ 0,00
22	F0844030070	RONDELLA RAME 16,0x22/1,5		NR		€ 0,00
23	31112090	VITE TE M6X16 UNI 5739 8G		NR		€ 0,00
24	F0843570000	ROSETTA 6 DIN 128-B		NR		€ 0,00
25	31211060	DADO M6 UNI 5588 6S		NR		€ 0,00
26	55176744	TUBO		NR		€ 0,00
27	58177400	TUBO OLIO		NR		€ 0,00
28	F0817500400	FASCETTA 024,1-706R		NR		€ 0,00
29	F0817500200	FASCETTA 015,7-706R		NR		€ 0,00
30	58176618	SILENZIATORE SCARICO		NR		€ 0,00
31	31112210	VITE TE M10X20 UNI 5739 8G		NR		€ 0,00
32	59076619	TUBO SCARICO		NR		€ 0,00
33	58175121	COLLARE		NR		€ 0,00
34	56177183	STAFFA DI RINFORZO		NR		€ 0,00
35	56178649	DISTANZIALE		NR		€ 0,00
36	59076682	PROTEZIONE		NR		€ 0,00

**Catalogo Ricambi**

<b>Prodotto:</b>	Trattori
<b>Tipologia:</b>	Isodiametrici articolati
<b>Modello:</b>	Vega 75-85-95 AR
<b>Tavola:</b>	A.01.03 MOTORE Mod. 0 - 09/2008
<b>Validità:</b>	Data 10/2008 / Ver. AR / Ver. DS / Ver. MT / Ver. RS

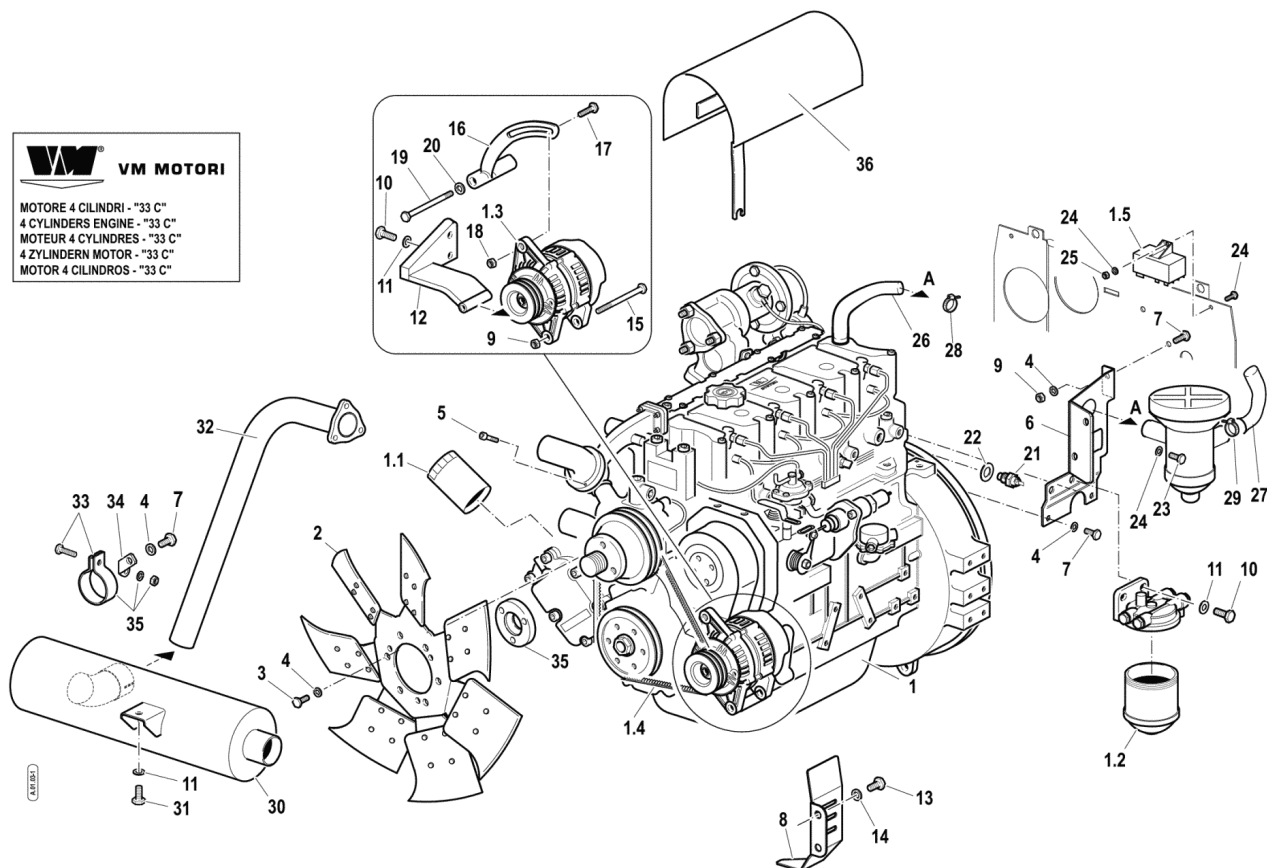
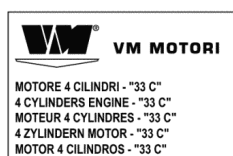


Rif.	Codice	Descrizione	Q.tà	Unità	Validità	Prezzo
-	<b>41U70000</b>	NOT_AVAILABLE				€ 0,00
1.1	<b>58171199</b>	CARTUCCIA FILTRO		NR		€ 0,00
1.2	<b>58171200</b>	CARTUCCIA FILTRO		NR		€ 0,00
1.3	<b>59900344</b>	ALTERNATORE		NR		€ 0,00
1.4	<b>59900766</b>	CINGHIA		NR		€ 0,00
1.5	<b>59900345</b>	CENTRALINA		NR		€ 0,00
2	<b>58178646</b>	VENTOLA		NR		€ 0,00
3	<b>F0862694000</b>	VITE TE M8X170 UNI 5737		NR		€ 0,00
4	<b>F0843643060</b>	ROSETTA 8 DIN 128-B		NR		€ 0,00
5	<b>F0862479035</b>	VITE TBCEI M6X16 7380		NR		€ 0,00
6	<b>59079167</b>	STAFFA DI SUPPORTO		NR		€ 0,00
7	<b>31111151</b>	VITE TE M8X16 UNI 5739 8G		NR		€ 0,00
8	<b>56177979</b>	RIPARO		NR		€ 0,00
9	<b>31211080</b>	DADO M8 UNI 5588 6S		NR		€ 0,00
10	<b>31112219</b>	VITE TE M10X25 UNI 5739 8G		NR		€ 0,00

Rif.	Codice	Descrizione	Q.tà	Unità	Validità	Prezzo
11	<b>F0843755000</b>	ROSETTA 10 DIN 128-B		NR		€ 0,00
12	<b>59077318</b>	SUPPORTO		NR		€ 0,00
13	<b>31112082</b>	VITE TE M6X12 UNI 5739 8G		NR		€ 0,00
14	<b>31411064</b>	ROSETTA 6,4x12,5 UNI 6592		NR		€ 0,00
15	<b>31112174</b>	VITE TE M8X110 UNI 5737 8.8		NR		€ 0,00
16	<b>59076688</b>	TIRANTE		NR		€ 0,00
17	<b>31112153</b>	VITE TE M8X35 UNI 5739 8G		NR		€ 0,00
18	<b>31421083</b>	RANELLA		NR		€ 0,00
19	<b>F0864335020</b>	VITE M14X120 UNI 5737 8.8		NR		€ 0,00
20	<b>31421251</b>	RANELLA		NR		€ 0,00
21	<b>58175773</b>	TERMISTORE TERMOMETRO ELETTR		NR		€ 0,00
22	<b>F0844030070</b>	RONDELLA RAME 16,0x22/1,5		NR		€ 0,00
23	<b>31112090</b>	VITE TE M6X16 UNI 5739 8G		NR		€ 0,00
24	<b>F0843570000</b>	ROSETTA 6 DIN 128-B		NR		€ 0,00
25	<b>31211060</b>	DADO M6 UNI 5588 6S		NR		€ 0,00
26	<b>55176744</b>	TUBO		NR		€ 0,00
27	<b>58177400</b>	TUBO OLIO		NR		€ 0,00
28	<b>F0817500400</b>	FASCETTA 024,1-706R		NR		€ 0,00
29	<b>F0817500200</b>	FASCETTA 015,7-706R		NR		€ 0,00
30	<b>58176618</b>	SILENZIATORE SCARICO		NR		€ 0,00
31	<b>31112210</b>	VITE TE M10X20 UNI 5739 8G		NR		€ 0,00
32	<b>59076619</b>	TUBO SCARICO		NR		€ 0,00
33	<b>58175121</b>	COLLARE		NR		€ 0,00
34	<b>56177183</b>	STAFFA DI RINFORZO		NR		€ 0,00
35	<b>56178649</b>	DISTANZIALE		NR		€ 0,00
36	<b>59076682</b>	PROTEZIONE		NR		€ 0,00
37	<b>58077484</b>	RIVESTIMENTO		NR		€ 0,00
38	<b>F0838384000</b>	PRIGIONIERO M10X25 UNI 59118.8		NR		€ 0,00
39	<b>31215100</b>	DADO M10 UNI 5588 INOX		NR		€ 0,00

**Catalogo Ricambi**

<b>Prodotto:</b>	Trattori
<b>Tipologia:</b>	Isodiametrici articolati
<b>Modello:</b>	Vega 75-85-95 AR
<b>Tavola:</b>	A.01.03 MOTORE Mod. 1 - 04/2009
<b>Validità:</b>	Data 10/2008 / Ver. AR / Ver. DS / Ver. MT / Ver. RS



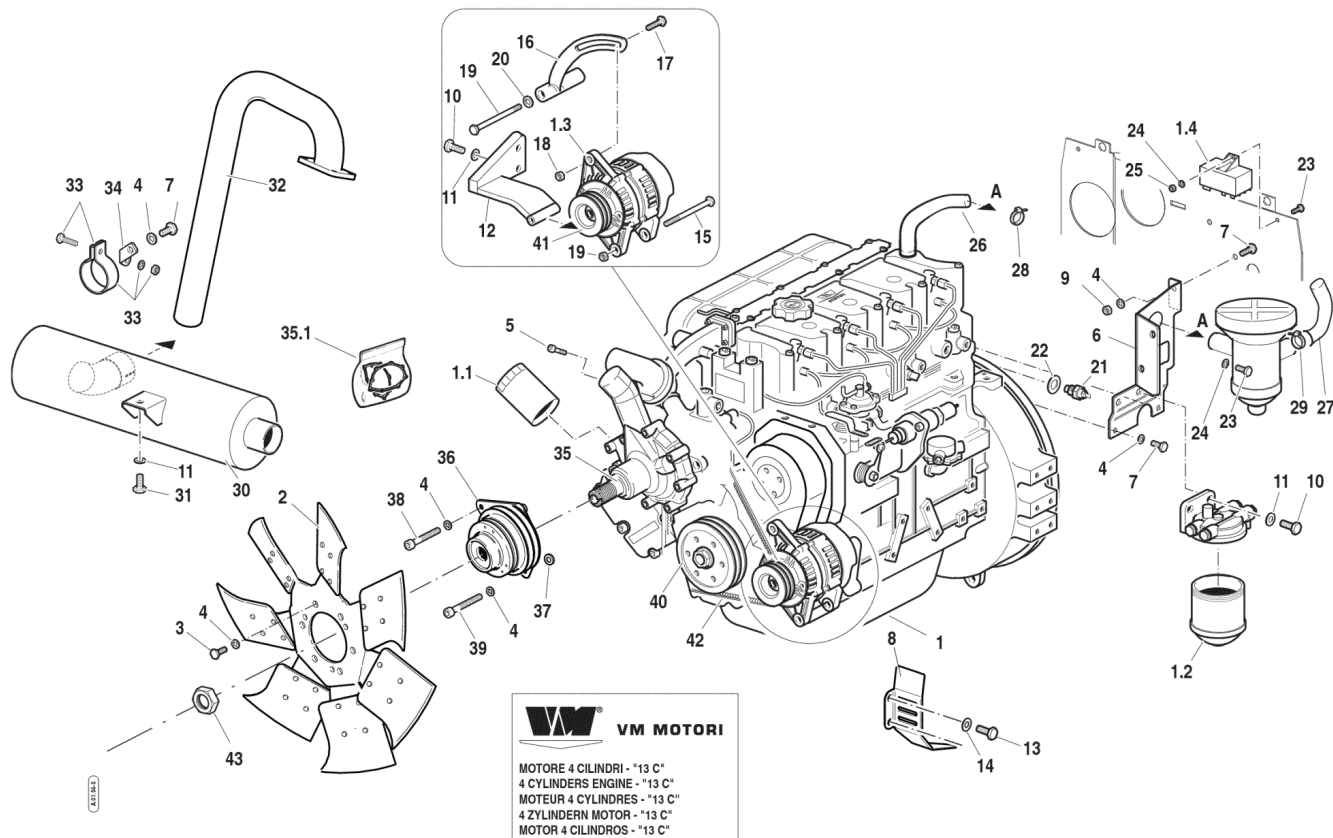
Rif.	Codice	Descrizione	Q.tà	Unità	Validità	Prezzo
1.1	<b>58171199</b>	CARTUCCIA FILTRO		NR		€ 0,00
1.2	<b>58171200</b>	CARTUCCIA FILTRO		NR		€ 0,00
1.3	<b>59900344</b>	ALTERNATORE		NR		€ 0,00
1.4	<b>59900766</b>	CINGHIA		NR		€ 0,00
1.5	<b>59900345</b>	CENTRALINA		NR		€ 0,00
2	<b>58178646</b>	VENTOLA		NR		€ 0,00
3	<b>F0862694000</b>	VITE TE M8X170 UNI 5737		NR		€ 0,00
4	<b>F0843643060</b>	ROSETTA 8 DIN 128-B		NR		€ 0,00
5	<b>F0862479035</b>	VITE TBCEI M6X16 7380		NR		€ 0,00
6	<b>59079167</b>	STAFFA DI SUPPORTO		NR		€ 0,00
7	<b>31111151</b>	VITE TE M8X16 UNI 5739 8G		NR		€ 0,00
8	<b>56177979</b>	RIPARO		NR		€ 0,00
9	<b>31211080</b>	DADO M8 UNI 5588 6S		NR		€ 0,00
10	<b>31112219</b>	VITE TE M10X25 UNI 5739 8G		NR		€ 0,00
11	<b>F0843755000</b>	ROSETTA 10 DIN 128-B		NR		€ 0,00

Rif.	Codice	Descrizione	Q.tà	Unità	Validità	Prezzo
12	59077318	SUPPORTO		NR		€ 0,00
13	31112082	VITE TE M6X12 UNI 5739 8G		NR		€ 0,00
14	31411064	ROSETTA 6,4x12,5 UNI 6592		NR		€ 0,00
15	31112174	VITE TE M8X110 UNI 5737 8.8		NR		€ 0,00
16	59076688	TIRANTE		NR		€ 0,00
17	31112153	VITE TE M8X35 UNI 5739 8G		NR		€ 0,00
18	31421083	RANELLA		NR		€ 0,00
19	F0864335020	VITE M14X120 UNI 5737 8.8		NR		€ 0,00
20	31421251	RANELLA		NR		€ 0,00
21	58175773	TERMISTORE TERMOMETRO ELETTR		NR		€ 0,00
22	F0844030070	RONDELLA RAME 16,0x22/1,5		NR		€ 0,00
23	31112090	VITE TE M6X16 UNI 5739 8G		NR		€ 0,00
24	F0843570000	ROSETTA 6 DIN 128-B		NR		€ 0,00
25	31211060	DADO M6 UNI 5588 6S		NR		€ 0,00
26	55176744	TUBO		NR		€ 0,00
27	58177400	TUBO OLIO		NR		€ 0,00
28	F0817500400	FASCETTA 024,1-706R		NR		€ 0,00
29	F0817500200	FASCETTA 015,7-706R		NR		€ 0,00
30	58176618	SILENZIATORE SCARICO		NR		€ 0,00
31	31112210	VITE TE M10X20 UNI 5739 8G		NR		€ 0,00
32	59076619	TUBO SCARICO		NR		€ 0,00
33	58175121	COLLARE		NR		€ 0,00
34	56177183	STAFFA DI RINFORZO		NR		€ 0,00
35	56178649	DISTANZIALE		NR		€ 0,00
36	59076682	PROTEZIONE		NR		€ 0,00



**Catalogo Ricambi**

<b>Prodotto:</b>	Trattori
<b>Tipologia:</b>	Isodiametrici articolati
<b>Modello:</b>	Vega 75-85-95 AR
<b>Tavola:</b>	A.01.04 MOTORE (SELF CLEANING SYSTEM) Mod. 0 - 04/2009
<b>Validità:</b>	Data 10/2008 / Ver. AR / Ver. DS / Ver. MT / Ver. RS

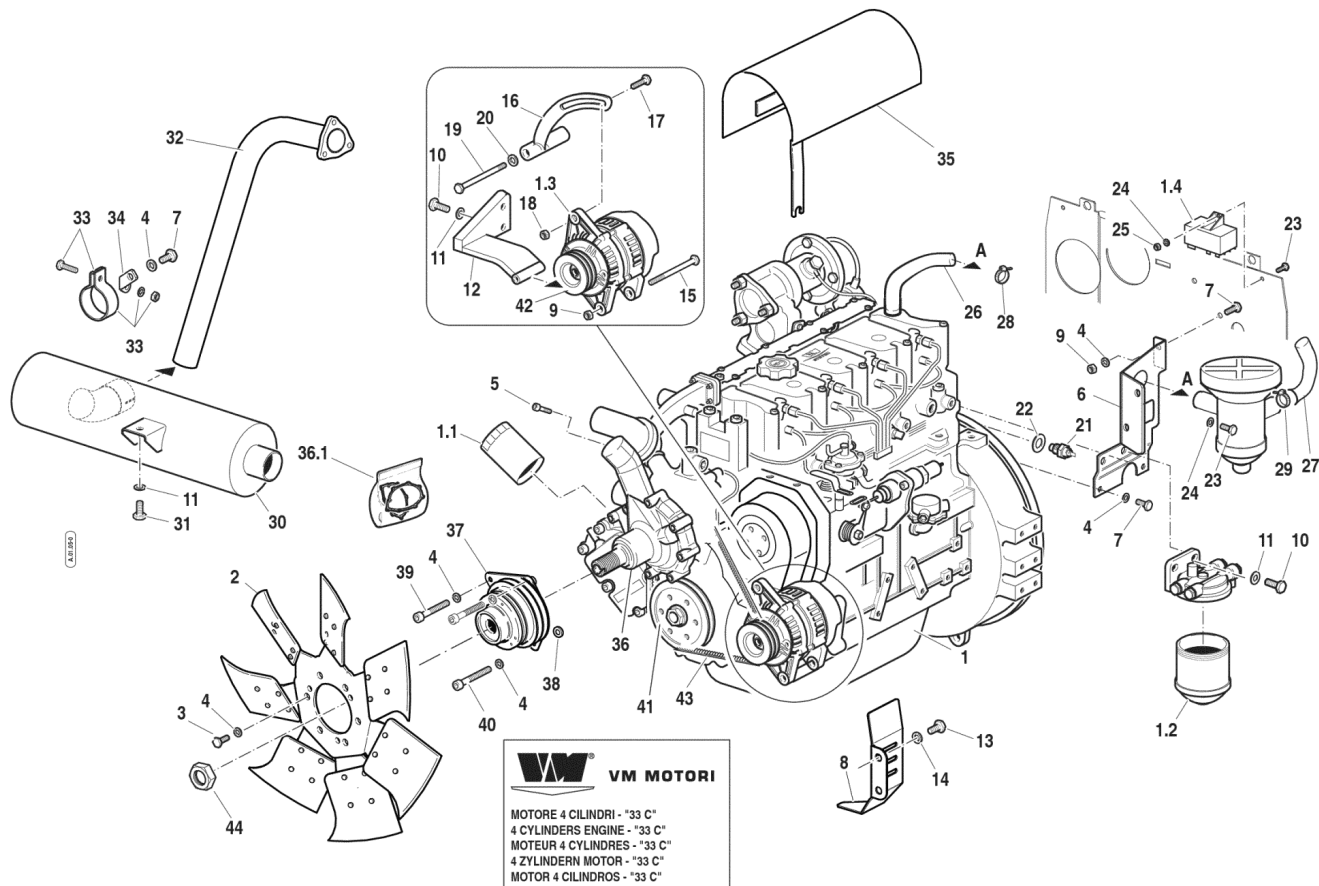


Rif.	Codice	Descrizione	Q.tà	Unità	Validità	Prezzo
1.1	58171199	CARTUCCIA FILTRO		NR		€ 0,00
1.2	58171200	CARTUCCIA FILTRO		NR		€ 0,00
1.3	59900344	ALTERNATORE		NR		€ 0,00
1.4	59900345	CENTRALINA		NR		€ 0,00
2	58177891	VENTILATORE		NR		€ 0,00
3	F0862495010	VITE M8X16 UNI 5931 CL:8.8		NR		€ 0,00
4	F0843643060	ROSETTA 8 DIN 128-B		NR		€ 0,00
5	F0862479035	VITE TBCEI M6X16 7380		NR		€ 0,00
6	59079167	STAFFA DI SUPPORTO		NR		€ 0,00
7	31111151	VITE TE M8X16 UNI 5739 8G		NR		€ 0,00
8	56177979	RIPARO		NR		€ 0,00
9	31211080	DADO M8 UNI 5588 6S		NR		€ 0,00
10	31112219	VITE TE M10X25 UNI 5739 8G		NR		€ 0,00
11	F0843755000	ROSETTA 10 DIN 128-B		NR		€ 0,00
12	59077318	SUPPORTO		NR		€ 0,00

Rif.	Codice	Descrizione	Q.tà	Unità	Validità	Prezzo
13	31112082	VITE TE M6X12 UNI 5739 8G		NR		€ 0,00
14	31411064	ROSETTA 6,4x12,5 UNI 6592		NR		€ 0,00
15	31112174	VITE TE M8X110 UNI 5737 8.8		NR		€ 0,00
16	59076688	TIRANTE		NR		€ 0,00
17	31112153	VITE TE M8X35 UNI 5739 8G		NR		€ 0,00
18	31421083	RANELLA		NR		€ 0,00
19	F0864335020	VITE M14X120 UNI 5737 8.8		NR		€ 0,00
20	31421251	RANELLA		NR		€ 0,00
21	58175773	TERMISTORE TERMOMETRO ELETTR		NR		€ 0,00
22	F0844030070	RONDELLA RAME 16,0x22/1,5		NR		€ 0,00
23	31112090	VITE TE M6X16 UNI 5739 8G		NR		€ 0,00
24	F0843570000	ROSETTA 6 DIN 128-B		NR		€ 0,00
25	31211060	DADO M6 UNI 5588 6S		NR		€ 0,00
26	55176744	TUBO		NR		€ 0,00
27	58177400	TUBO OLIO		NR		€ 0,00
28	F0817500400	FASCETTA 024,1-706R		NR		€ 0,00
29	F0817500200	FASCETTA 015,7-706R		NR		€ 0,00
30	58176618	SILENZIATORE SCARICO		NR		€ 0,00
31	31112210	VITE TE M10X20 UNI 5739 8G		NR		€ 0,00
32	59076620	TUBO SCARICO		NR		€ 0,00
33	58175121	COLLARE		NR		€ 0,00
34	56177183	STAFFA DI RINFORZO		NR		€ 0,00
35	58079130	POMPA		NR		€ 0,00
35. 1	59901265	SERIE GUARNIZIONI		NR		€ 0,00
36	58177811	FRIZIONE		NR		€ 0,00
37	56172079	DISTANZIALE D.18x9/9		NR		€ 0,00
38	31152088	VITE TCEI M8X55 UNI 5931 8G		NR		€ 0,00
39	31112159	VITE TE M8X65 UNI 5737 8G		NR		€ 0,00
40	56377847	PULEGGIA		NR		€ 0,00
41	56377846	PULEGGIA		NR		€ 0,00
42	36220210	CINGHIA		NR		€ 0,00
43	59901264	GHIERA		NR		€ 0,00

**Catalogo Ricambi**

<b>Prodotto:</b>	Trattori
<b>Tipologia:</b>	Isodiametrici articolati
<b>Modello:</b>	Vega 75-85-95 AR
<b>Tavola:</b>	A.01.05 MOTORE (SELF CLEANING SYSTEM) Mod. 0 - 04/2009
<b>Validità:</b>	Data 10/2008 / Ver. AR / Ver. DS / Ver. MT / Ver. RS

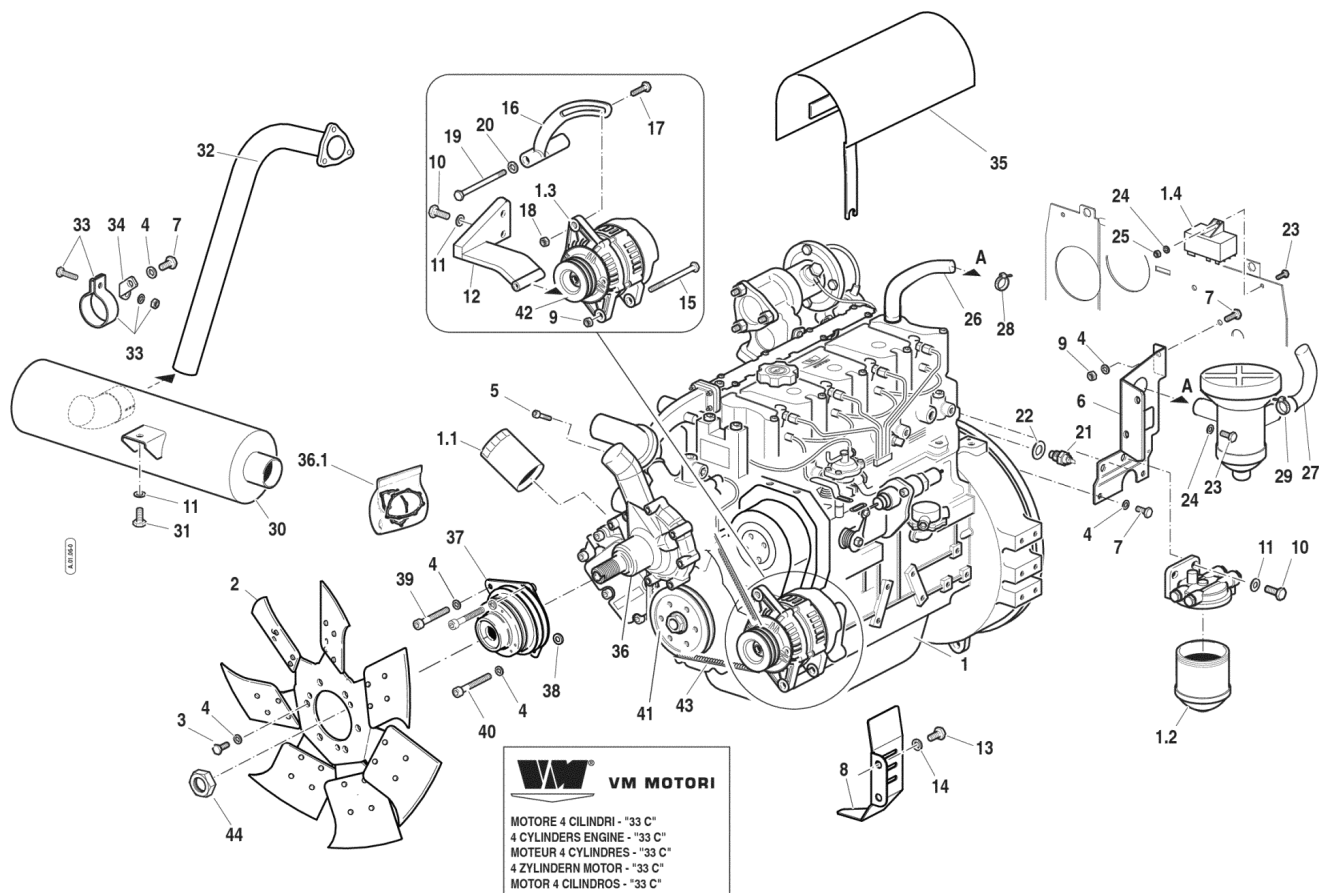


Rif.	Codice	Descrizione	Q.tà	Unità	Validità	Prezzo
1.1	58171199	CARTUCCIA FILTRO		NR		€ 0,00
1.2	58171200	CARTUCCIA FILTRO		NR		€ 0,00
1.3	59900344	ALTERNATORE		NR		€ 0,00
1.4	59900345	CENTRALINA		NR		€ 0,00
2	58177891	VENTILATORE		NR		€ 0,00
3	F0862495010	VITE M8X16 UNI 5931 CL:8.8		NR		€ 0,00
4	F0843643060	ROSETTA 8 DIN 128-B		NR		€ 0,00
5	F0862479035	VITE TBCEI M6X16 7380		NR		€ 0,00
6	59079167	STAFFA DI SUPPORTO		NR		€ 0,00
7	31111151	VITE TE M8X16 UNI 5739 8G		NR		€ 0,00
8	56177979	RIPARO		NR		€ 0,00
9	31211080	DADO M8 UNI 5588 6S		NR		€ 0,00
10	31112219	VITE TE M10X25 UNI 5739 8G		NR		€ 0,00
11	F0843755000	ROSETTA 10 DIN 128-B		NR		€ 0,00
12	59077318	SUPPORTO		NR		€ 0,00

Rif.	Codice	Descrizione	Q.tà	Unità	Validità	Prezzo
13	31112082	VITE TE M6X12 UNI 5739 8G		NR		€ 0,00
14	31411064	ROSETTA 6,4x12,5 UNI 6592		NR		€ 0,00
15	31112174	VITE TE M8X110 UNI 5737 8.8		NR		€ 0,00
16	59076688	TIRANTE		NR		€ 0,00
17	31112153	VITE TE M8X35 UNI 5739 8G		NR		€ 0,00
18	31421083	RANELLA		NR		€ 0,00
19	F0864335020	VITE M14X120 UNI 5737 8.8		NR		€ 0,00
20	31421251	RANELLA		NR		€ 0,00
21	58175773	TERMISTORE TERMOMETRO ELETTR		NR		€ 0,00
22	F0844030070	RONDELLA RAME 16,0x22/1,5		NR		€ 0,00
23	31112090	VITE TE M6X16 UNI 5739 8G		NR		€ 0,00
24	F0843570000	ROSETTA 6 DIN 128-B		NR		€ 0,00
25	31211060	DADO M6 UNI 5588 6S		NR		€ 0,00
26	55176744	TUBO		NR		€ 0,00
27	58177400	TUBO OLIO		NR		€ 0,00
28	F0817500400	FASCETTA 024,1-706R		NR		€ 0,00
29	F0817500200	FASCETTA 015,7-706R		NR		€ 0,00
30	58176618	SILENZIATORE SCARICO		NR		€ 0,00
31	31112210	VITE TE M10X20 UNI 5739 8G		NR		€ 0,00
32	59076619	TUBO SCARICO		NR		€ 0,00
33	58175121	COLLARE		NR		€ 0,00
34	56177183	STAFFA DI RINFORZO		NR		€ 0,00
35	59076682	PROTEZIONE		NR		€ 0,00
36	58079130	POMPA		NR		€ 0,00
36. 1	59901265	SERIE GUARNIZIONI		NR		€ 0,00
37	58177811	FRIZIONE		NR		€ 0,00
38	56172079	DISTANZIALE D.18x9/9		NR		€ 0,00
39	31152088	VITE TCEI M8X55 UNI 5931 8G		NR		€ 0,00
40	31112159	VITE TE M8X65 UNI 5737 8G		NR		€ 0,00
41	56377847	PULEGGIA		NR		€ 0,00
41	56377846	PULEGGIA		NR		€ 0,00
43	36220210	CINGHIA		NR		€ 0,00
44	59901264	GHIERA		NR		€ 0,00

**Catalogo Ricambi**

<b>Prodotto:</b>	Trattori
<b>Tipologia:</b>	Isodiametrici articolati
<b>Modello:</b>	Vega 75-85-95 AR
<b>Tavola:</b>	A.01.06 MOTORE (SELF CLEANING SYSTEM) Mod. 0 - 04/2009
<b>Validità:</b>	Data 10/2008 / Ver. AR / Ver. DS / Ver. MT / Ver. RS

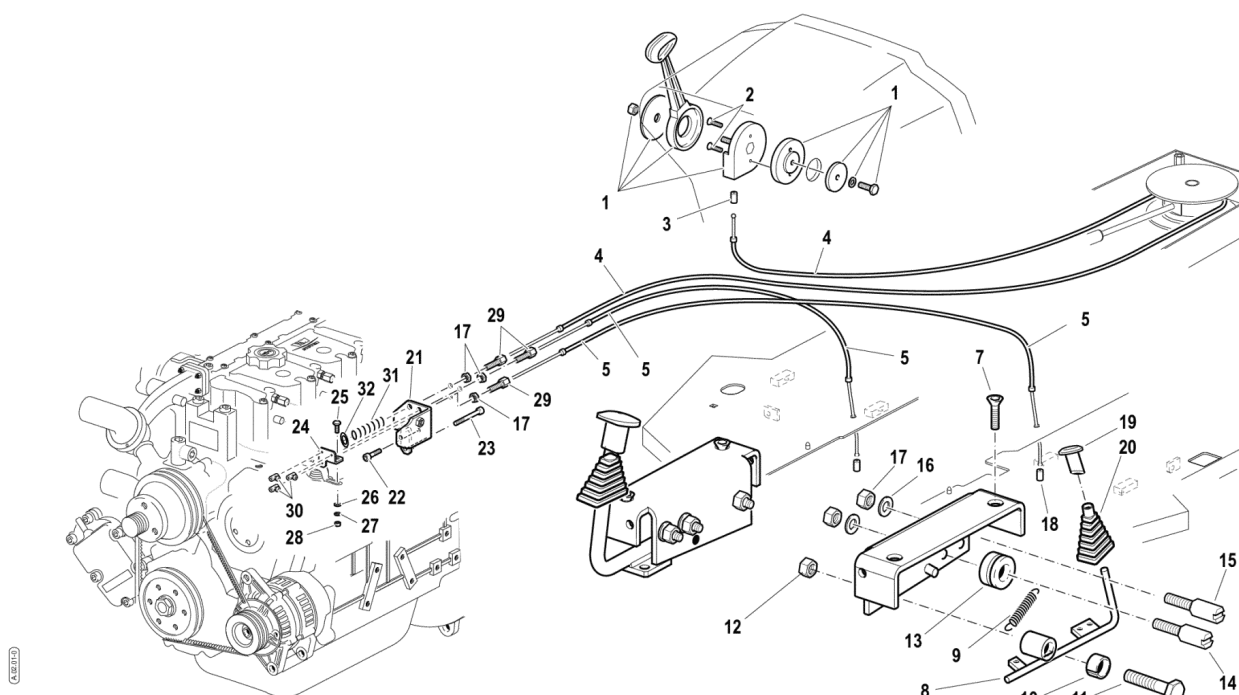


Rif.	Codice	Descrizione	Q.tà	Unità	Validità	Prezzo
1.1	58171199	CARTUCCIA FILTRO		NR		€ 0,00
1.2	58171200	CARTUCCIA FILTRO		NR		€ 0,00
1.3	59900344	ALTERNATORE		NR		€ 0,00
1.4	59900345	CENTRALINA		NR		€ 0,00
2	58177891	VENTILATORE		NR		€ 0,00
3	F0862495010	VITE M8X16 UNI 5931 CL:8.8		NR		€ 0,00
4	F0843643060	ROSETTA 8 DIN 128-B		NR		€ 0,00
5	F0862479035	VITE TBCEI M6X16 7380		NR		€ 0,00
6	59079167	STAFFA DI SUPPORTO		NR		€ 0,00
7	31111151	VITE TE M8X16 UNI 5739 8G		NR		€ 0,00
8	56177979	RIPARO		NR		€ 0,00
9	31211080	DADO M8 UNI 5588 6S		NR		€ 0,00
10	31112219	VITE TE M10X25 UNI 5739 8G		NR		€ 0,00
11	F0843755000	ROSETTA 10 DIN 128-B		NR		€ 0,00
12	59077318	SUPPORTO		NR		€ 0,00

Rif.	Codice	Descrizione	Q.tà	Unità	Validità	Prezzo
13	31112082	VITE TE M6X12 UNI 5739 8G		NR		€ 0,00
14	31411064	ROSETTA 6,4x12,5 UNI 6592		NR		€ 0,00
15	31112174	VITE TE M8X110 UNI 5737 8.8		NR		€ 0,00
16	59076688	TIRANTE		NR		€ 0,00
17	31112153	VITE TE M8X35 UNI 5739 8G		NR		€ 0,00
18	31421083	RANELLA		NR		€ 0,00
19	F0864335020	VITE M14X120 UNI 5737 8.8		NR		€ 0,00
20	31421251	RANELLA		NR		€ 0,00
21	58175773	TERMISTORE TERMOMETRO ELETTR		NR		€ 0,00
22	F0844030070	RONDELLA RAME 16,0x22/1,5		NR		€ 0,00
23	31112090	VITE TE M6X16 UNI 5739 8G		NR		€ 0,00
24	F0843570000	ROSETTA 6 DIN 128-B		NR		€ 0,00
25	31211060	DADO M6 UNI 5588 6S		NR		€ 0,00
26	55176744	TUBO		NR		€ 0,00
27	58177400	TUBO OLIO		NR		€ 0,00
28	F0817500400	FASCETTA 024,1-706R		NR		€ 0,00
29	F0817500200	FASCETTA 015,7-706R		NR		€ 0,00
30	58176618	SILENZIATORE SCARICO		NR		€ 0,00
31	31112210	VITE TE M10X20 UNI 5739 8G		NR		€ 0,00
32	59076619	TUBO SCARICO		NR		€ 0,00
33	58175121	COLLARE		NR		€ 0,00
34	56177183	STAFFA DI RINFORZO		NR		€ 0,00
35	59076682	PROTEZIONE		NR		€ 0,00
36	58079130	POMPA		NR		€ 0,00
36. 1	59901265	SERIE GUARNIZIONI		NR		€ 0,00
37	58177811	FRIZIONE		NR		€ 0,00
38	56172079	DISTANZIALE D.18x9/9		NR		€ 0,00
39	31152088	VITE TCEI M8X55 UNI 5931 8G		NR		€ 0,00
40	31112159	VITE TE M8X65 UNI 5737 8G		NR		€ 0,00
41	56377847	PULEGGIA		NR		€ 0,00
42	56377846	PULEGGIA		NR		€ 0,00
43	36220210	CINGHIA		NR		€ 0,00
44	59901264	GHIERA		NR		€ 0,00

**Catalogo Ricambi**

<b>Prodotto:</b>	Trattori
<b>Tipologia:</b>	Isodiametrici articolati
<b>Modello:</b>	Vega 75-85-95 AR
<b>Tavola:</b>	A.02.01 COMANDI MOTORE Mod. 0 - 12/2008
<b>Validità:</b>	Data 10/2008 / Ver. AR / Ver. DS / Ver. MT / Ver. RS



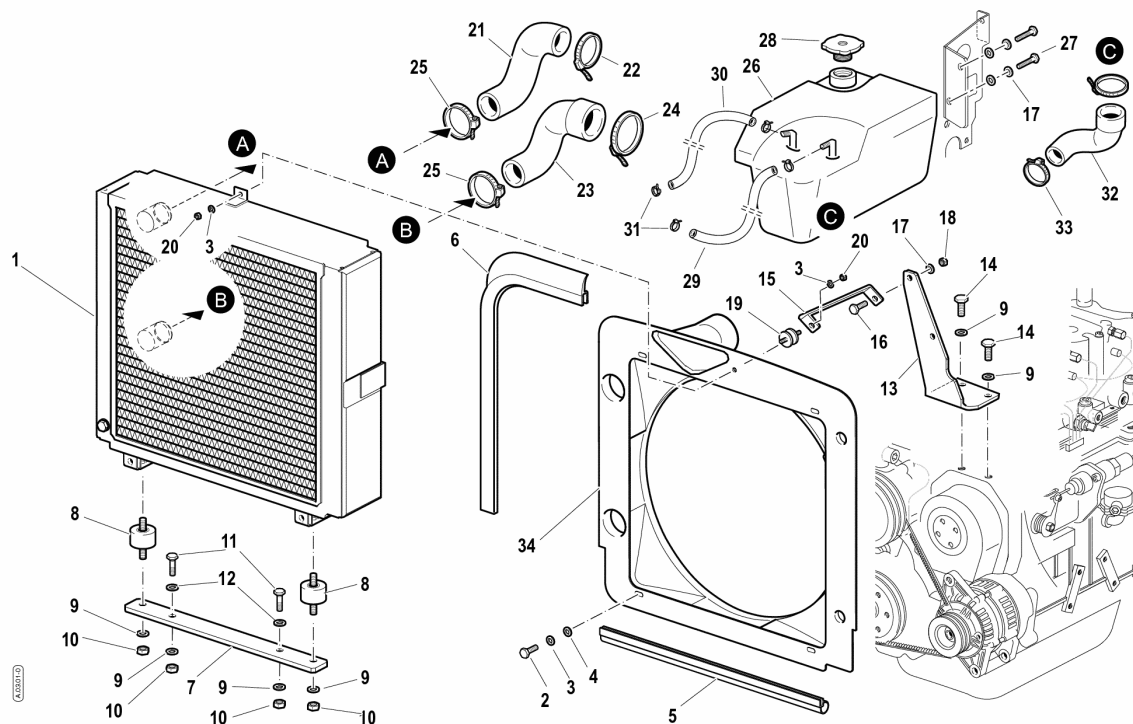
Rif.	Codice	Descrizione	Q.tà	Unità	Validità	Prezzo
1	<b>P2381060000</b>	ACCELERATORE		NR		€ 0,00
2	<b>31132562</b>	VITE TSVEI M6X16 UNI 5933		NR		€ 0,00
3	<b>F0858520000</b>	BUSSOLA		NR		€ 0,00
4	<b>58078625</b>	CAVO		NR		€ 0,00
5	<b>58077361</b>	CAVO		NR		€ 0,00
6	<b>59077107</b>	STAFFA		NR		€ 0,00
7	<b>F0862481000</b>	VITE M8x16 UNI 5933 10.9		NR		€ 0,00
8	<b>59077101</b>	PEDALE ACCELERATORE		NR		€ 0,00
9	<b>58073227</b>	MOLLA		NR		€ 0,00
10	<b>30030016</b>	BOCCOLA A/LUBR 14x25		NR		€ 0,00
11	<b>56377112</b>	VITE INCER.PEDALE ACCEL.STEP2		NR		€ 0,00
12	<b>31241101</b>	DADO AUTOBLOCC. M10 BASSO		NR		€ 0,00
13	<b>57377106</b>	PULEGGIA		NR		€ 0,00
14	<b>56375436</b>	PERNO CERNIERA		NR		€ 0,00

Rif.	Codice	Descrizione	Q.tà	Unità	Validità	Prezzo
15	56177648	PERNO GUIDA		NR		€ 0,00
16	F0843643060	ROSETTA 8 DIN 128-B		NR		€ 0,00
17	31231080	DADO M8 UNI 5589 6S		NR		€ 0,00
18	58177111	BUSSOLA		NR		€ 0,00
19	57377110	POGGIAPIEDE		NR		€ 0,00
20	55277307	SOFFIETTO		NR		€ 0,00
21	56174661	STAFFA		NR		€ 0,00
22	31152060	VITE TCEI M6X30 UNI 5931 8G		NR		€ 0,00
23	31152068	VITE TCEI M6X55 UNI 5931 8G		NR		€ 0,00
24	56177655	STAFFA		NR		€ 0,00
25	31112051	VITE TE M5X14 UNI 5739 8G		NR		€ 0,00
26	31411053	ROSETTA 5,3x10 UNI 6592		NR		€ 0,00
27	F0843561000	ROSETTA 5 DIN 128-B		NR		€ 0,00
28	31211050	DADO M5 UNI 5588 6S		NR		€ 0,00
29	56177656	REGISTRO GUAINA M8x28		NR		€ 0,00
30	58048002	SERRAFILO		NR		€ 0,00
31	F0831065000	MOLLA		NR		€ 0,00
32	56177641	FERMO		NR		€ 0,00



**Catalogo Ricambi**

<b>Prodotto:</b>	Trattori
<b>Tipologia:</b>	Isodiametrici articolati
<b>Modello:</b>	Vega 75-85-95 AR
<b>Tavola:</b>	A.03.01 RADIATORE Mod. 0 - 09/2008
<b>Validità:</b>	Data 10/2008 / Ver. AR / Ver. DS / Ver. RS

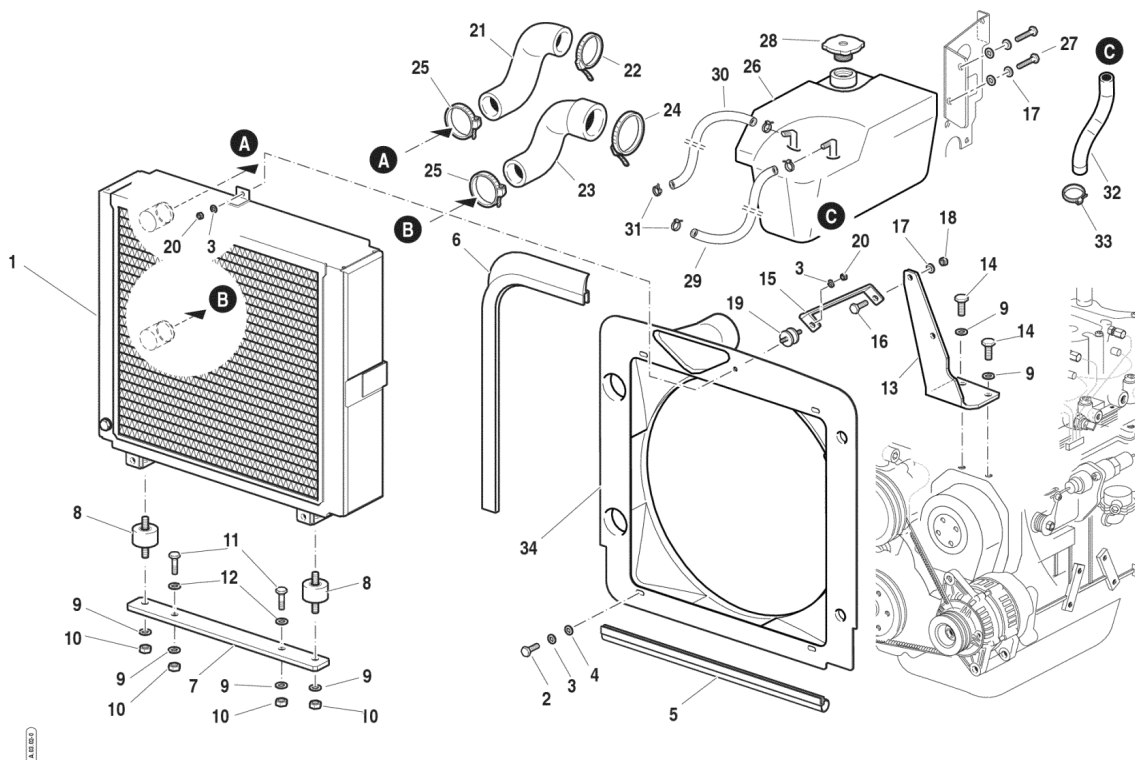


Rif.	Codice	Descrizione	Q.tà	Unità	Validità	Prezzo
1	<b>58178586</b>	RADIATORE		NR		€ 0,00
2	<b>31112082</b>	VITE TE M6X12 UNI 5739 8G		NR		€ 0,00
3	<b>F0843570000</b>	ROSETTA 6 DIN 128-B		NR		€ 0,00
4	<b>31411064</b>	ROSETTA 6,4x12,5 UNI 6592		NR		€ 0,00
5	<b>28174882</b>	GUARNIZIONE		NR		€ 0,00
6	<b>F0256809050</b>	GUARNIZIONE		MT		€ 0,00
7	<b>56178805</b>	STAFFA		NR		€ 0,00
8	<b>58174608</b>	SILENTBLOCH		NR		€ 0,00
9	<b>F0843755000</b>	ROSETTA 10 DIN 128-B		NR		€ 0,00
10	<b>F0814632000</b>	DADO M10 UNI 5588 CL:8		NR		€ 0,00
11	<b>31112212</b>	VITE TE M10X35 UNI 5739 8G		NR		€ 0,00
12	<b>56178806</b>	DISTANZIALE D.30x11/5		NR		€ 0,00
13	<b>59076684</b>	STAFFA DI FISSAGGIO		NR		€ 0,00
14	<b>31152103</b>	VITE TCEI M10X25 UNI 5931 8G		NR		€ 0,00
15	<b>56176691</b>	STAFFA DI FISSAGGIO		NR		€ 0,00

Rif.	Codice	Descrizione	Q.tà	Unità	Validità	Prezzo
16	31112151	VITE TE M8X25 UNI 5739 8G		NR		€ 0,00
17	F0843643060	ROSETTA 8 DIN 128-B		NR		€ 0,00
18	31211080	DADO M8 UNI 5588 6S		NR		€ 0,00
19	F0849206005	SILENTBLOCH 2015VV1318M-TOE		NR		€ 0,00
20	F0814545000	DADO M6 UNI 5587 CL:8		NR		€ 0,00
21	55174632	MANICOTTO		NR		€ 0,00
22	F0817500500	FASCETTA 048,5-706R		NR		€ 0,00
23	55177639	MANICOTTO		NR		€ 0,00
24	F0817500700	FASCETTA 057,5-706R		NR		€ 0,00
25	F0817500470	FASCETTA		NR		€ 0,00
26	P2363400000 00	VASCHETTA		NR		€ 0,00
27	31111151	VITE TE M8X16 UNI 5739 8G		NR		€ 0,00
28	P2362200000 00	TAPPO		NR		€ 0,00
29	58078677	TUBO SFIATO		NR		€ 0,00
30	58075873	TUBO SFIATO		NR		€ 0,00
31	F0817500200	FASCETTA 015,7-706R		NR		€ 0,00
32	58077132	TUBO		NR		€ 0,00
33	F0817500400	FASCETTA 024,1-706R		NR		€ 0,00
34	58178638	CONVOGLIATORE		NR		€ 0,00

**Catalogo Ricambi**

<b>Prodotto:</b>	Trattori
<b>Tipologia:</b>	Isodiametrici articolati
<b>Modello:</b>	Vega 75-85-95 AR
<b>Tavola:</b>	A.03.02 RADIATORE Mod. 0 - 09/2008
<b>Validità:</b>	Data 10/2008 / Ver. AR / Ver. DS / Ver. RS

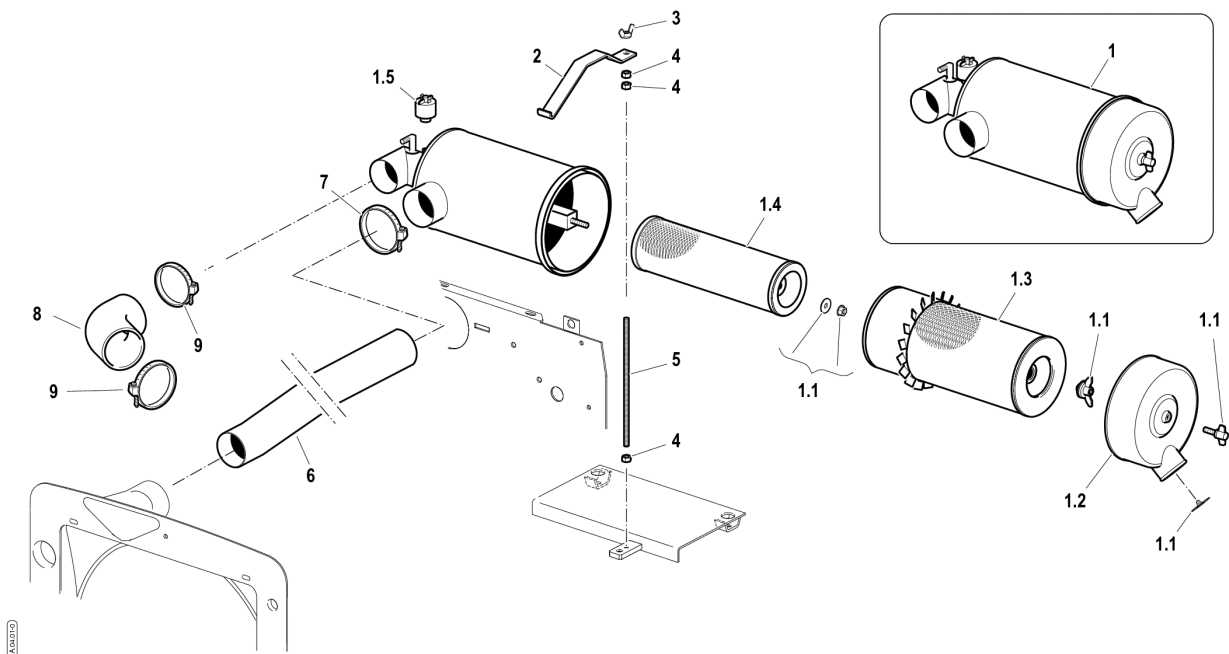


Rif.	Codice	Descrizione	Q.tà	Unità	Validità	Prezzo
1	<b>58178585</b>	RADIATORE		NR		€ 0,00
2	<b>31112082</b>	VITE TE M6X12 UNI 5739 8G		NR		€ 0,00
3	<b>F0843570000</b>	ROSETTA 6 DIN 128-B		NR		€ 0,00
4	<b>31411064</b>	ROSETTA 6,4x12,5 UNI 6592		NR		€ 0,00
5	<b>28174882</b>	GUARNIZIONE		NR		€ 0,00
6	<b>F0256809050</b>	GUARNIZIONE		MT		€ 0,00
7	<b>56178805</b>	STAFFA		NR		€ 0,00
8	<b>58174608</b>	SILENTBLOCH		NR		€ 0,00
9	<b>F0843755000</b>	ROSETTA 10 DIN 128-B		NR		€ 0,00
10	<b>F0814632000</b>	DADO M10 UNI 5588 CL:8		NR		€ 0,00
11	<b>31112212</b>	VITE TE M10X35 UNI 5739 8G		NR		€ 0,00
12	<b>56178806</b>	DISTANZIALE D.30x11/5		NR		€ 0,00
13	<b>59076684</b>	STAFFA DI FISSAGGIO		NR		€ 0,00
14	<b>31152103</b>	VITE TCEI M10X25 UNI 5931 8G		NR		€ 0,00
15	<b>56176691</b>	STAFFA DI FISSAGGIO		NR		€ 0,00

Rif.	Codice	Descrizione	Q.tà	Unità	Validità	Prezzo
16	31112151	VITE TE M8X25 UNI 5739 8G		NR		€ 0,00
17	F0843643060	ROSETTA 8 DIN 128-B		NR		€ 0,00
18	31211080	DADO M8 UNI 5588 6S		NR		€ 0,00
19	F0849206005	SILENTBLOCH 2015VV1318M-TOE		NR		€ 0,00
20	F0814545000	DADO M6 UNI 5587 CL:8		NR		€ 0,00
21	55174632	MANICOTTO		NR		€ 0,00
22	F0817500500	FASCETTA 048,5-706R		NR		€ 0,00
23	55177639	MANICOTTO		NR		€ 0,00
24	F0817500700	FASCETTA 057,5-706R		NR		€ 0,00
25	F0817500470	FASCETTA		NR		€ 0,00
26	P2363400000 00	VASCHETTA		NR		€ 0,00
27	31111151	VITE TE M8X16 UNI 5739 8G		NR		€ 0,00
28	P2362200000 00	TAPPO		NR		€ 0,00
29	58078677	TUBO SFIATO		NR		€ 0,00
30	58075873	TUBO SFIATO		NR		€ 0,00
31	F0817500200	FASCETTA 015,7-706R		NR		€ 0,00
32	58077132	TUBO		NR		€ 0,00
33	F0817500400	FASCETTA 024,1-706R		NR		€ 0,00
34	58178638	CONVOGLIATORE		NR		€ 0,00

**Catalogo Ricambi**

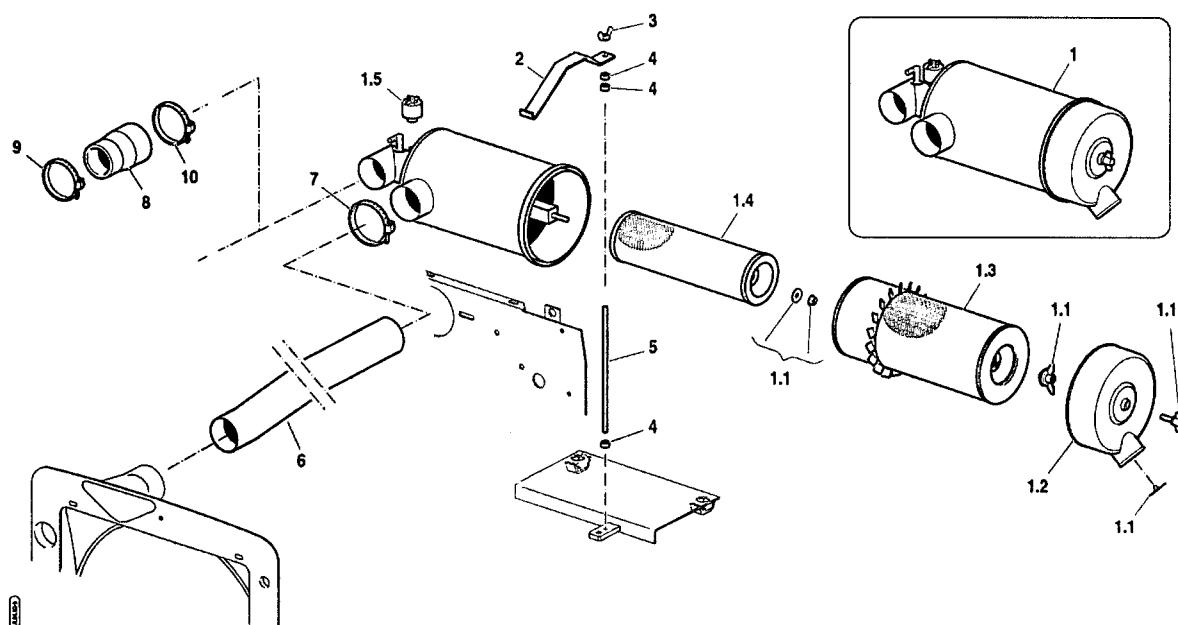
<b>Prodotto:</b>	Trattori
<b>Tipologia:</b>	Isodiametrici articolati
<b>Modello:</b>	Vega 75-85-95 AR
<b>Tavola:</b>	A.04.01 FILTRO ARIA Mod. 0 - 09/2008
<b>Validità:</b>	Data 10/2008 / Ver. AR / Ver. DS / Ver. RS



Rif.	Codice	Descrizione	Q.tà	Unità	Validità	Prezzo
1	<b>58176755</b>	FILTRO ARIA		NR		€ 0,00
1.1	<b>59900353</b>	KIT FILTRO ARIA		NR		€ 0,00
1.2	<b>59900347</b>	COPERCHIO		NR		€ 0,00
1.3	<b>58171028</b>	CARTUCCIA		NR		€ 0,00
1.4	<b>58171027</b>	CARTUCCIA		NR		€ 0,00
1.5	<b>58175122</b>	STRUMENTO DIGITALE		NR		€ 0,00
2	<b>56174636</b>	STAFFA DI FISSAGGIO		NR		€ 0,00
3	<b>31200501</b>	DADO M8 UNI 5448		NR		€ 0,00
4	<b>31211080</b>	DADO M8 UNI 5588 6S		NR		€ 0,00
5	<b>56174635</b>	TIRANTE		NR		€ 0,00
6	<b>58076753</b>	TUBO ASPIRAZIONE		NR		€ 0,00
7	<b>F0817501200</b>	FASCETTA 077,0-706R		NR		€ 0,00
8	<b>58076751</b>	MANICOTTO		NR		€ 0,00
9	<b>F0817501000</b>	FASCETTA 072,5-706R		NR		€ 0,00

**Spare Parts Catalogue**

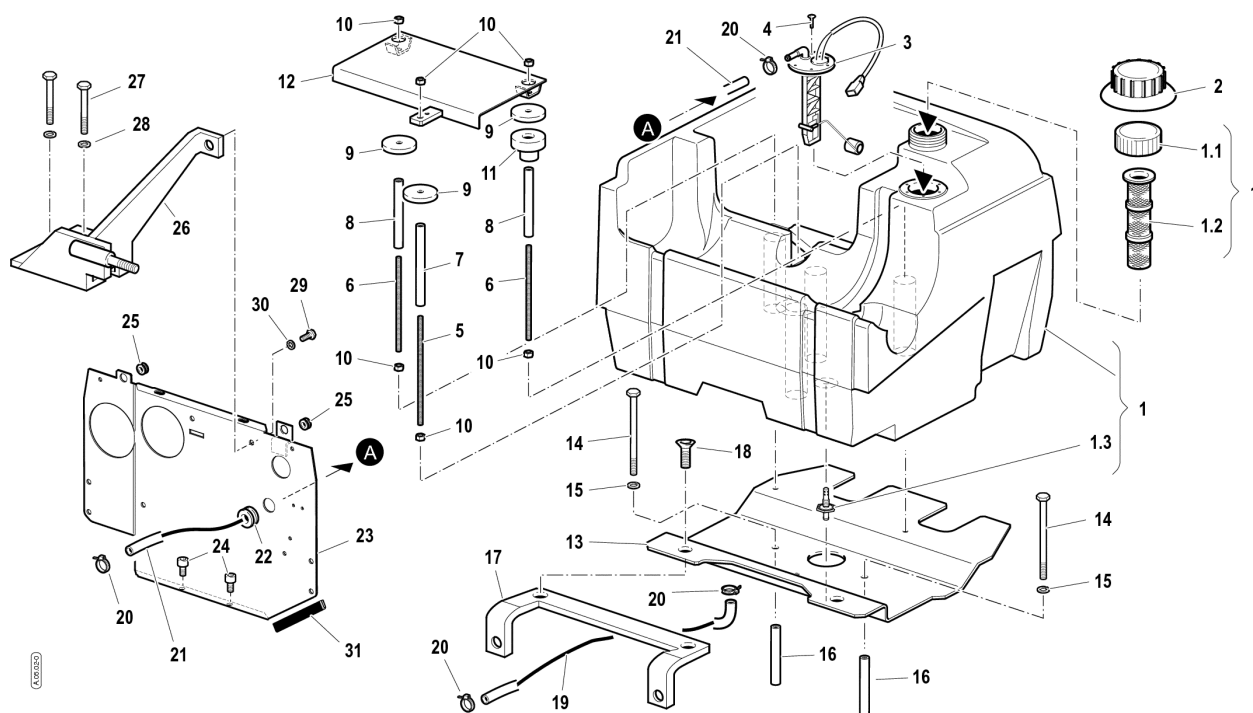
<b>Product:</b>	Tractors
<b>Category:</b>	Four equal-wheels tractors AR
<b>Model:</b>	Vega 75-85-95 AR
<b>Table:</b>	A.04.02 AIR FILTER Mod. 0 - 05/2010
<b>Validity:</b>	Ver. AR / Ver. DS / Ver. RS



Ref.	Part code	Description	Qty	Unit	Validity
1	58176755	AIR FILTER	1	NR	
1.1	59900353	KIT	1	NR	
1.2	59900347	COVER	1	NR	
1.3	58171028	CARTOUCHE	1	NR	
1.4	58171027	CARTOUCHE	1	NR	
1.5	58175122	DIGITAL INSTRUMENT	1	NR	
2	56174636	FIXING BRACKET	1	NR	
3	31200501	NUT M8 UNI 5448	1	NR	
4	31211080	NUT M8 UNI 5588 6S	1	NR	
5	56174635	ROD	1	NR	
6	58076753	SUCTION PIPE	1	NR	
7	F0817501200	CLAMP 077,0-706R	1	NR	
8	58076750	SLEEVE	1	NR	
9	F0817500800	CLAMP 062,0-706R	1	NR	
10	F0817500900	CLAMP 069,5-706R	1	NR	

**Catalogo Ricambi**

<b>Prodotto:</b>	Trattori
<b>Tipologia:</b>	Isodiametrici articolati
<b>Modello:</b>	Vega 75-85-95 AR
<b>Tavola:</b>	A.05.02 SERBATOIO COMBUSTIBILE Mod. 0 - 09/2008
<b>Validità:</b>	Data 10/2008 / Ver. AR



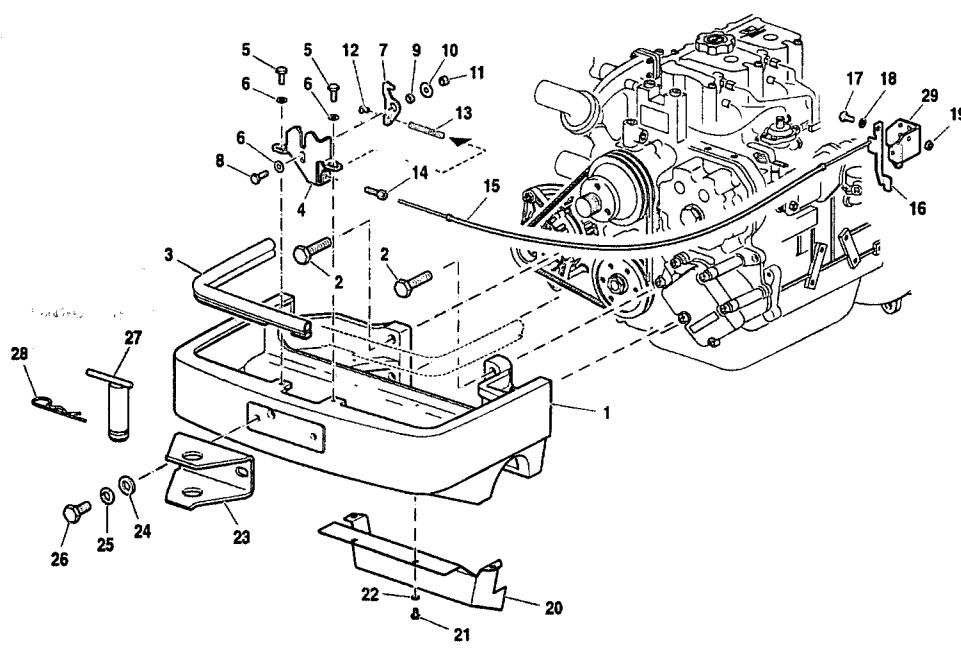
Rif.	Codice	Descrizione	Q.tà	Unità	Validità	Prezzo
1	<b>55276745</b>	SERBATOIO		NR		€ 0,00
1.1	<b>F0849500001</b>	TAPPO SERBATOIO		NR		€ 0,00
1.2	<b>F0849500002</b>	FILTRO		NR		€ 0,00
1.3	<b>57174915</b>	RACCORDO		NR		€ 0,00
2	<b>57371900</b>	RIVESTIMENTO		NR		€ 0,00
3	<b>58170238</b>	COMANDO		NR		€ 0,00
4	<b>F0861867050</b>	VITE M4,2X19 DIN 7981		NR		€ 0,00
5	<b>56174635</b>	TIRANTE		NR		€ 0,00
6	<b>56077608</b>	TIRANTE		NR		€ 0,00
7	<b>56176716</b>	DISTANZIALE D.14x9/178		NR		€ 0,00
8	<b>56176696</b>	DISTANZIALE D.14x9/155,5		NR		€ 0,00
9	<b>56176814</b>	DISTANZIALE D.55x8/4		NR		€ 0,00
10	<b>31211080</b>	DADO M8 UNI 5588 6S		NR		€ 0,00
11	<b>58076752</b>	TAMPONE		NR		€ 0,00
12	<b>59076685</b>	SUPPORTO BATTERIA		NR		€ 0,00

Rif.	Codice	Descrizione	Q.tà	Unità	Validità	Prezzo
13	59077934	SUPPORTO		NR		€ 0,00
14	31111218	VITE TE M10X140 UNI 5737 8G		NR		€ 0,00
15	F0843755000	ROSETTA 10 DIN 128-B		NR		€ 0,00
16	56170276	DISTANZIALE D.25x12,4/117		NR		€ 0,00
17	59077935	STAFFA DI FISSAGGIO		NR		€ 0,00
18	F0862481000	VITE M8x16 UNI 5933 10.9		NR		€ 0,00
19	58070690	TUBO		NR		€ 0,00
20	F0817500200	FASCETTA 015,7-706R		NR		€ 0,00
21	58074895	TUBO		NR		€ 0,00
22	58171901	PASSACAVO KB 15,5-24-32-2		NR		€ 0,00
23	59076679	PARATIA		NR		€ 0,00
24	F0862464050	VITE M8X12 UNI 5931 CL:8.8		NR		€ 0,00
25	F0825414000	PASSACAVO KB 7-15-18,5-2,5		NR		€ 0,00
26	59076686	STAFFA		NR		€ 0,00
27	31112096	VITE TE M6X85 UNI 5737 8G		NR		€ 0,00
28	F0843570000	ROSETTA 6 DIN 128-B		NR		€ 0,00
29	31111151	VITE TE M8X16 UNI 5739 8G		NR		€ 0,00
30	F0843643060	ROSETTA 8 DIN 128-B		NR		€ 0,00
31	F0256808000	BORDINO		MT		€ 0,00



## Spare Parts Catalogue

<b>Product:</b>	Tractors
<b>Category:</b>	Four equal-wheels tractors AR
<b>Model:</b>	Vega 75-85-95 AR
<b>Table:</b>	B.01.01 FRONT SUPPORT Mod. 0 - 05/2010
<b>Validity:</b>	Ver. AR / Ver. DS / Ver. RS



Ref.	Part code	Description	Qty	Unit	Validity
1	51176714	FRONT SUPPORT	1	NR	
2	31111331	SCREW TE M14X50 UNI5739 8G	1	NR	
3	58177274	HOOD SEAL	1	NR	
4	56174657	FIXING BRACKET	1	NR	
5	31112150	SCREW TE M8X20 UNI 5739 8G	1	NR	
6	31411084	WASHER 8,4x17 UNI 6592	1	NR	
7	56174658	HOOD HOOK	1	NR	
8	31112151	SCREW TE M8X25 UNI 5739 8G	1	NR	
9	56174659	SPACER	1	NR	
10	31411090	WASHER 9x24 UNI 6593	1	NR	
11	31241080	SELFLOCK NUT M8	1	NR	
12	58048002	CLAMPING SCREW	1	NR	
13	F0831065000	SPRING	1	NR	
14	56177656	REGISTER	1	NR	
15	58074831	CABLE	1	NR	



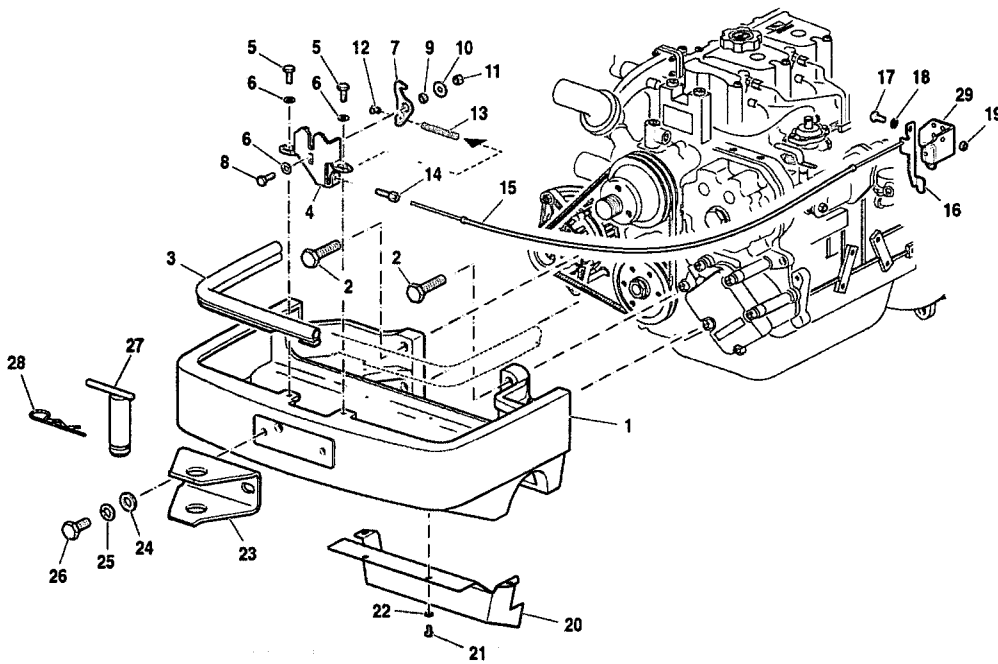
Ref.	Part code	Description	Qty	Unit	Validity
16	56177643	LEVER	1	NR	
17	31111151	SCREW TE M8X16 UNI 5739 8G	1	NR	
18	F0843643060	WASHER 8 DIN 128-B	1	NR	
19	F0814569000	NUT M8 UNI 5589 CL:8	1	NR	
20	59076756	SHIELD	1	NR	
21	31112082	SCREW TE M6X12 UNI 5739 8G	1	NR	
22	F0843570000	WASHER 6 DIN 128-B	1	NR	
23	56174873	TOW HOOK	1	NR	
24	31112328	SCREW TE M14X35 UNI 5739	1	NR	
25	F0843921030	WASHER 14 DIN 128-B	1	NR	
26	31411150	WASHER 15x28 UNI 6592	1	NR	
27	59075283	PIN	1	NR	
28	F0851497000	SPLIT PIN	1	NR	
29	56174661	BRACKET	1	NR	

F0843643060

5907

**Spare Parts Catalogue**

<b>Product:</b>	Tractors
<b>Category:</b>	Four equal-wheels tractors AR
<b>Model:</b>	Vega 75-85-95 AR
<b>Table:</b>	B.01.03 FRONT SUPPORT (SELF CLEANING SYSTEM) Mod. 0 - 04/2010
<b>Validity:</b>	Ver. AR / Ver. DS / Ver. MT / Ver. RS



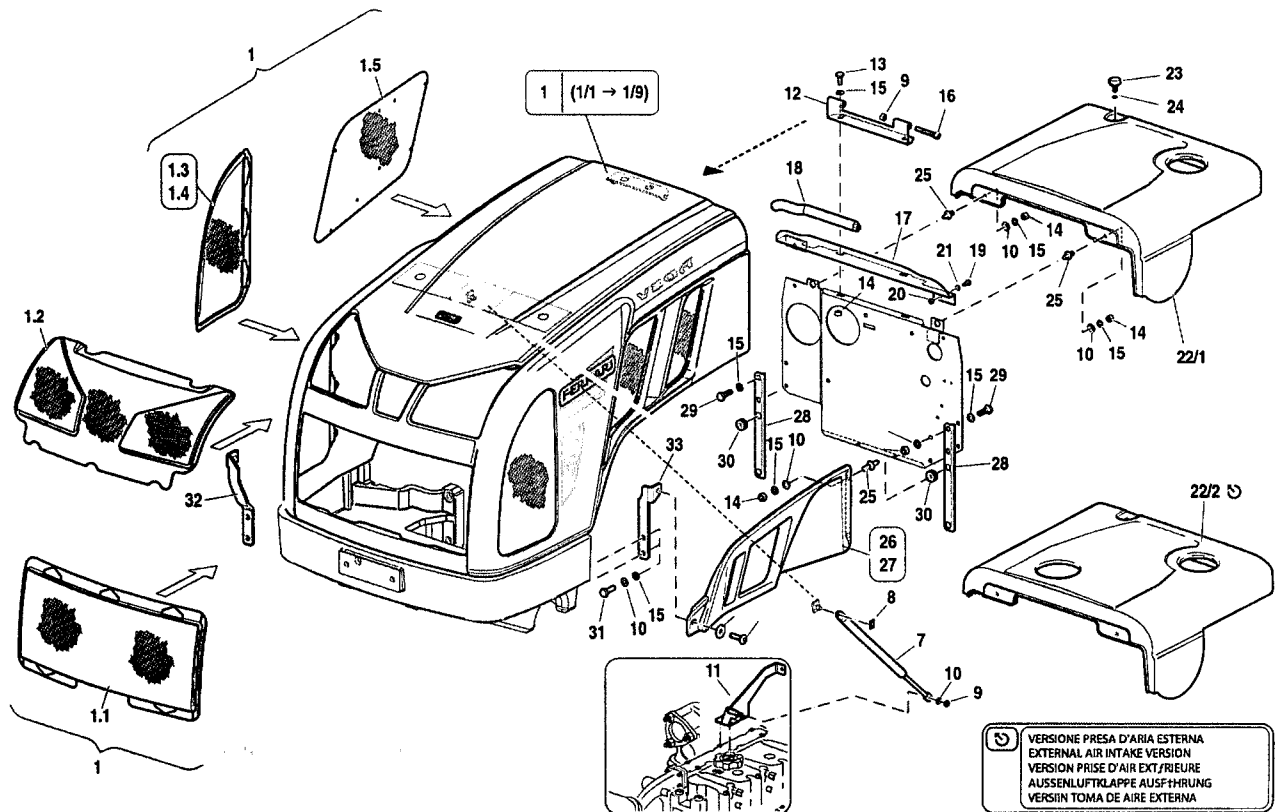
Ref.	Part code	Description	Qty	Unit	Validity
1	51179421	FRONT SUPPORT	1	NR	
2	31111331	SCREW TE M14X50 UNI5739 8G	1	NR	
3	58177274	HOOD SEAL	1	NR	
4	56174657	FIXING BRACKET	1	NR	
5	31112150	SCREW TE M8X20 UNI 5739 8G	1	NR	
6	31411084	WASHER 8,4x17 UNI 6592	1	NR	
7	56174658	HOOD HOOK	1	NR	
8	31112151	SCREW TE M8X25 UNI 5739 8G	1	NR	
9	56174659	SPACER	1	NR	
10	31411090	WASHER 9x24 UNI 6593	1	NR	
11	31241080	SELFLOCK NUT M8	1	NR	
12	58048002	CLAMPING SCREW	1	NR	
13	F0831065000	SPRING	1	NR	
14	56177656	REGISTER	1	NR	
15	58074831	CABLE	1	NR	



Ref.	Part code	Description	Qty	Unit	Validity
16	56177643	LEVER	1	NR	
17	31111151	SCREW TE M8X16 UNI 5739 8G	1	NR	
18	F0843643060	WASHER 8 DIN 128-B	1	NR	
19	F0814569000	NUT M8 UNI 5589 CL:8	1	NR	
20	59076756	SHIELD	1	NR	
21	31112082	SCREW TE M6X12 UNI 5739 8G	1	NR	
22	F0843570000	WASHER 6 DIN 128-B	1	NR	
23	56174873	TOW HOOK	1	NR	
24	31112328	SCREW TE M14X35 UNI 5739	1	NR	
25	F0843921030	WASHER 14 DIN 128-B	1	NR	
26	31411150	WASHER 15x28 UNI 6592	1	NR	
27	59075283	PIN	1	NR	
28	F0851497000	SPLIT PIN	1	NR	
29	56174661	BRACKET	1	NR	

**Spare Parts Catalogue**

<b>Product:</b>	Tractors
<b>Category:</b>	Four equal-wheels tractors AR
<b>Model:</b>	Vega 75-85-95 AR
<b>Table:</b>	B.02.01 BONNET Mod. 0 - 04/2010
<b>Validity:</b>	



Ref.	Part code	Description	Qty	Unit	Validity
1.1	56076927	FRONT GRILL	1	NR	
1/1	59900897	COMPLETE HOOD	1	NR	Ver. RS Engine 75 CV
1.2	56076931	FRONT GRILL	1	NR	
1/2	59900898	COMPLETE HOOD	1	NR	Ver. RS Engine 85 CV
1.3	56076928	FRONT GRILL	1	NR	
1/3	59900899	COMPLETE HOOD	1	NR	Ver. RS Engine 95 CV
1.4	56076929	FRONT GRILL	1	NR	
1/4	59900900	COMPLETE HOOD	1	NR	Ver. AR Engine 75 CV
1.5	56076930	GRILLE	1	NR	
1/5	59900901	COMPLETE HOOD	1	NR	Ver. AR Engine 85 CV
1/6	59900902	COMPLETE HOOD	1	NR	Ver. AR Engine 95 CV
1/7	59900903	COMPLETE HOOD	1	NR	Ver. DS Engine 75 CV



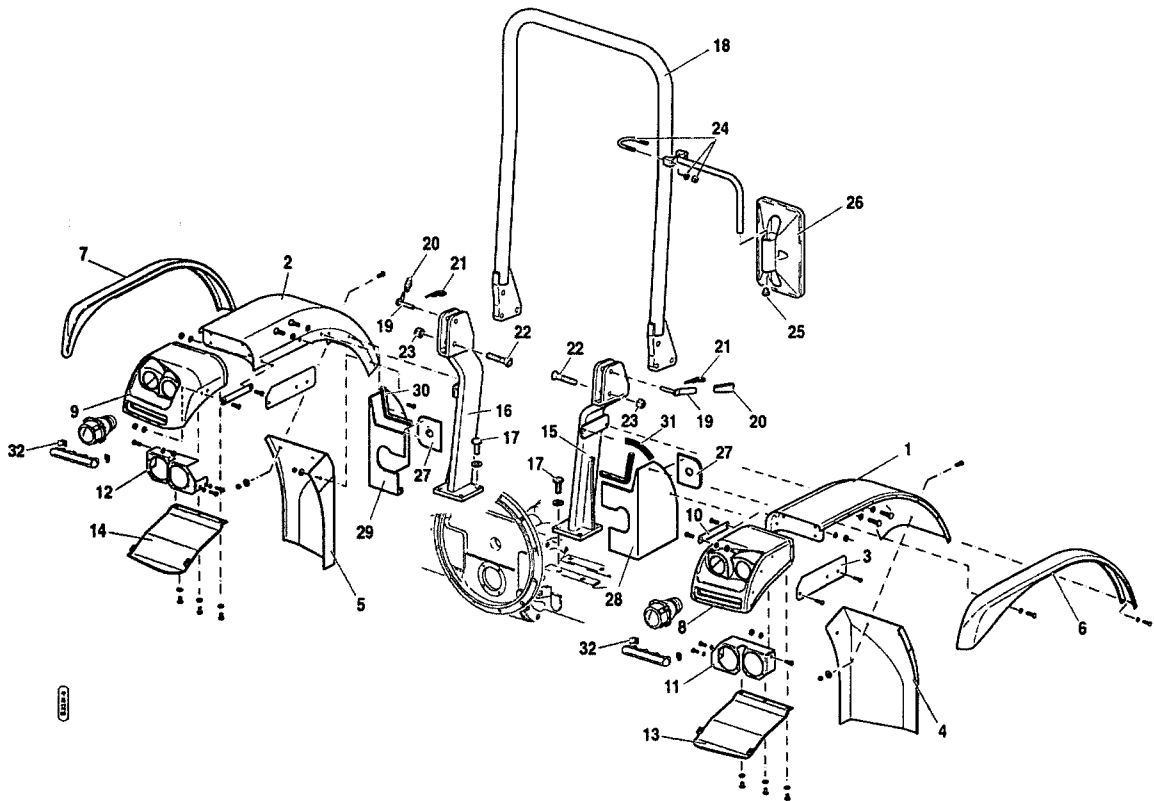
Ref.	Part code	Description	Qty	Unit	Validity
1/8	59900904	COMPLETE HOOD	1	NR	Ver. DS Engine 85 CV
1/9	59900905	COMPLETE HOOD	1	NR	Ver. DS Engine 95 CV
7	58092972	SPRING	1	NR	
8	58170436	CLIP	1	NR	
9	31241081	SELFLOCK NUT M8	1	NR	
10	31411084	WASHER 8,4x17 UNI 6592	1	NR	
11	59076686	BRACKET	1	NR	
12	56179549	PROTECTIVE YOKE	1	NR	
13	31112150	SCREW TE M8X20 UNI 5739 8G	1	NR	
14	31211080	NUT M8 UNI 5588 6S	1	NR	
15	F0843643060	WASHER 8 DIN 128-B	1	NR	
16	31152088	SCREW TCEI M8X55 UNI 5931	1	NR	
17	56174656	HOLDING	1	NR	
18	58177274	HOOD SEAL	1	NR	
19	31111091	SCREW E M6X14 UNI 5739 8G	1	NR	
20	31211060	NUT M6 UNI 5588 6S	1	NR	
21	F0843570000	WASHER 6 DIN 128-B	1	NR	
22. 1	57376670	COVER	1	NR	
22. 2	57376899	COVER	1	NR	
23	56174835	KNOB	1	NR	
24	35211060	SEEGER RING E 6 UNI 7434	1	NR	
25	59074662	PIN	1	NR	
26	58076984V	HASH(0xad3f0ac)	1	NR	
27	58076987V	HASH(0xaf6b7e4)	1	NR	
28	56176895	BRACKET	1	NR	
29	31112149	SCREW TE M8X12 UNI 5739 8G	1	NR	
30	F0825414000	CABLE GLAND	1	NR	
31	31111151	SCREW TE M8X16 UNI 5739 8G	1	NR	
32	56176692	BRACKET	1	NR	
33	56176693	BRACKET	1	NR	

561771

31111151 SCREW TE M8X16 UNI 5739 8G

**Spare Parts Catalogue**

Product:	Tractors
Category:	Four equal-wheels tractors AR
Model:	Vega 75-85-95 AR
Table:	B.03.03 FRONT MODGUARDS Mod. 0 - 04/2009
Validity:	Ver. AR



Ref.	Part code	Description	Qty	Unit	Validity
1	59076645V	LEFT FRONT FENDER	1	NR	
2	59076641V	RIGHT FRONT FENDER	1	NR	
3	56177256	GUARD	1	NR	
4	57374523	WING EXTENSION	1	NR	
5	57374522	WING EXTENSION	1	NR	
6	57376675	WING EXTENSION	1	NR	
7	57376676	WING EXTENSION	1	NR	
8	57376621	SUPPORT	1	NR	
9	57376622	SUPPORT	1	NR	
10	56177326	RETAINER	1	NR	
11	56176896	SUPPORT	1	NR	
12	56176897	SUPPORT	1	NR	
13	56176906	COVER	1	NR	
14	56176905	COVER	1	NR	
15	59076616	SUPPORT	1	NR	



Ref.	Part code	Description	Qty	Unit	Validity
16	59076614	SUPPORT	1	NR	
17	31112264	SCREW TE M12X35 UNI 5739	1	NR	
18	59076612	SAFETY ROLL BAR	1	NR	
19	59076690	HINGE PIN	1	NR	
20	P917280000 00	GRIP	1	NR	
21	P4391490000 00	SPLIT PIN	1	NR	
22	F0864377000	SCREW	1	NR	
23	F0814794000	SELFLOCK NUT	1	NR	
24	59070591	SUPPORT	1	NR	
25	58170968	PLUG	1	NR	
26	30000514	REAR VIEW MIRROR	1	NR	
27	57376900	SHEATH	1	NR	
28	59076903	STRIKER PLATE	1	NR	
29	59076902	STRIKER PLATE	1	NR	
30	F0256808000	FLAT BAND	1	MT	
31	F0256910000	FOAM PROFILE 5X20	1	MT	
32	56177045	RETAINER	1	NR	

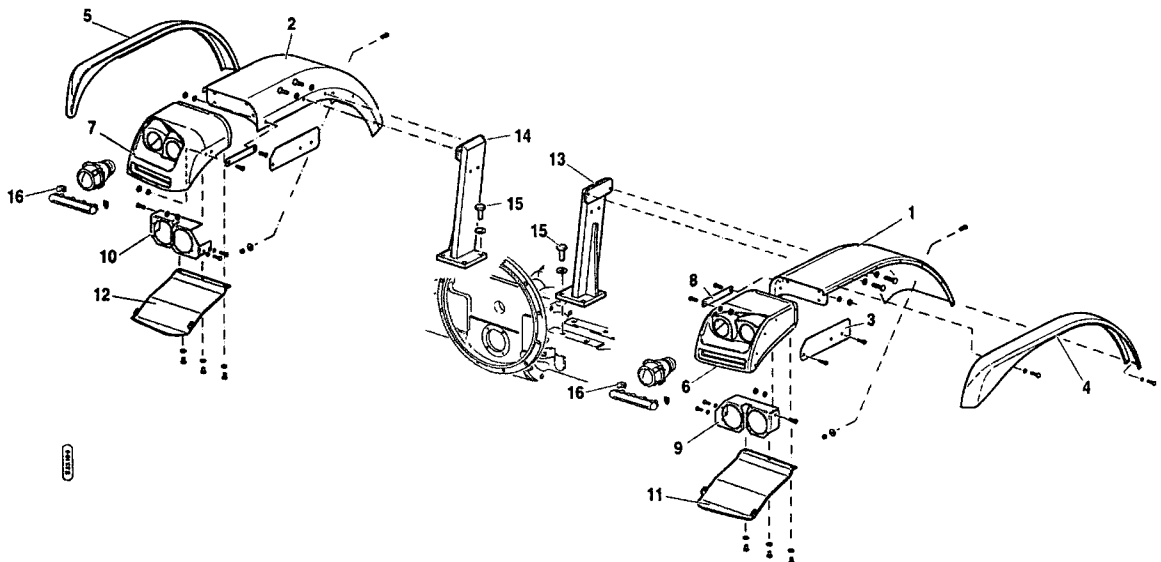
01  
-4 34-

59076903



## Spare Parts Catalogue

<b>Product:</b>	Tractors
<b>Category:</b>	Four equal-wheels tractors AR
<b>Model:</b>	Vega 75-85-95 AR
<b>Table:</b>	B.03.53 FRONT MODGUARDS (VERSION WITH CAB) Mod. 0 - 04/2009
<b>Validity:</b>	Date 10/2008 / Ver. AR



Ref.	Part code	Description	Qty	Unit	Validity
1	59077389V	LEFT FRONT FENDER W/CAB	1	NR	
2	59077390V	RIGHT FRONT FENDER	1	NR	
3	56177256	GUARD	1	NR	
4	57377391	WING EXTENSION	1	NR	
5	57377392	WING EXTENSION	1	NR	
6	57376621	SUPPORT	1	NR	
7	57376622	SUPPORT	1	NR	
8	56177326	RETAINER	1	NR	
9	56176896	SUPPORT	1	NR	
10	56176897	SUPPORT	1	NR	
11	56176906	COVER	1	NR	
12	56176905	COVER	1	NR	
13	59077055	WING HOLDER	1	NR	
14	59077056	WING HOLDER	1	NR	
15	31112264	SCREW TE M12X35 UNI 5739	1	NR	

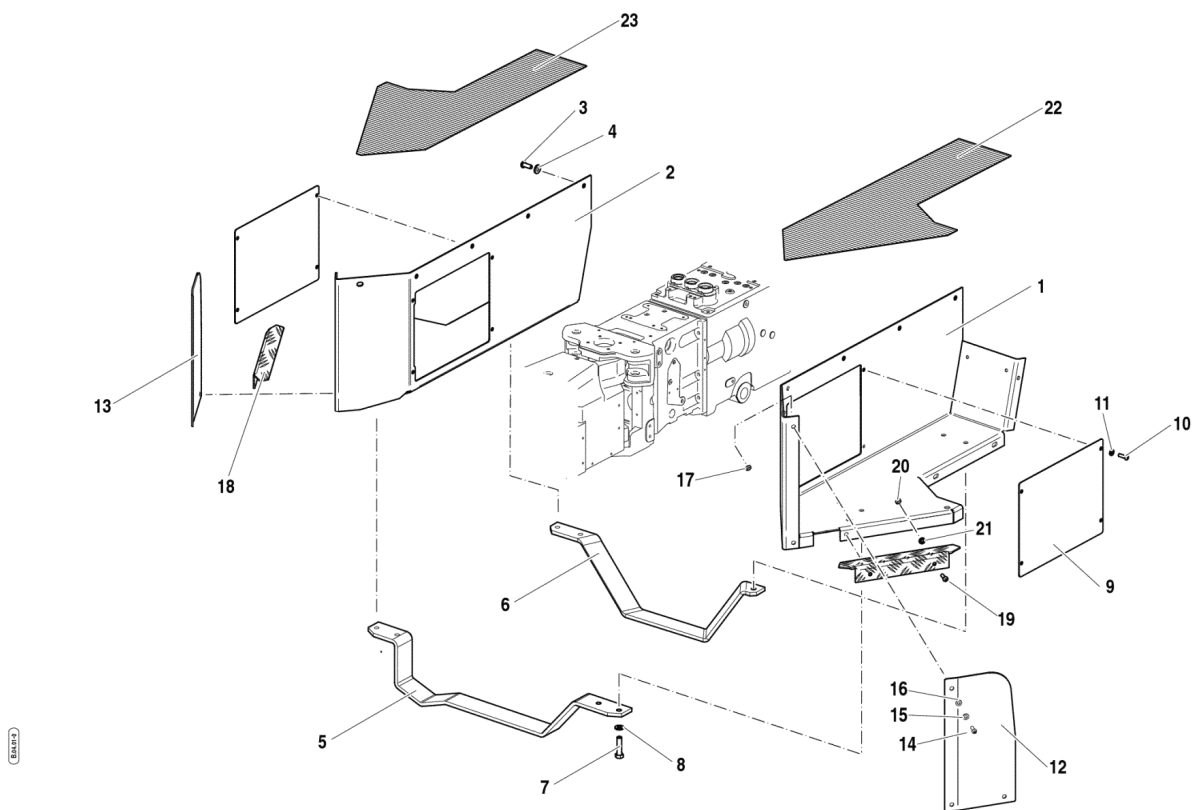
**FERRARI**

---

Ref.	Part code	Description	Qty	Unit	Validity
16	56177045	RETAINER	1	NR	

**Catalogo Ricambi**

<b>Prodotto:</b>	Trattori
<b>Tipologia:</b>	Isodiametrici articolati
<b>Modello:</b>	Vega 75-85-95 AR
<b>Tavola:</b>	B.04.01 PEDANE Mod. 0 - 04/2009
<b>Validità:</b>	Data 10/2008 / Ver. AR

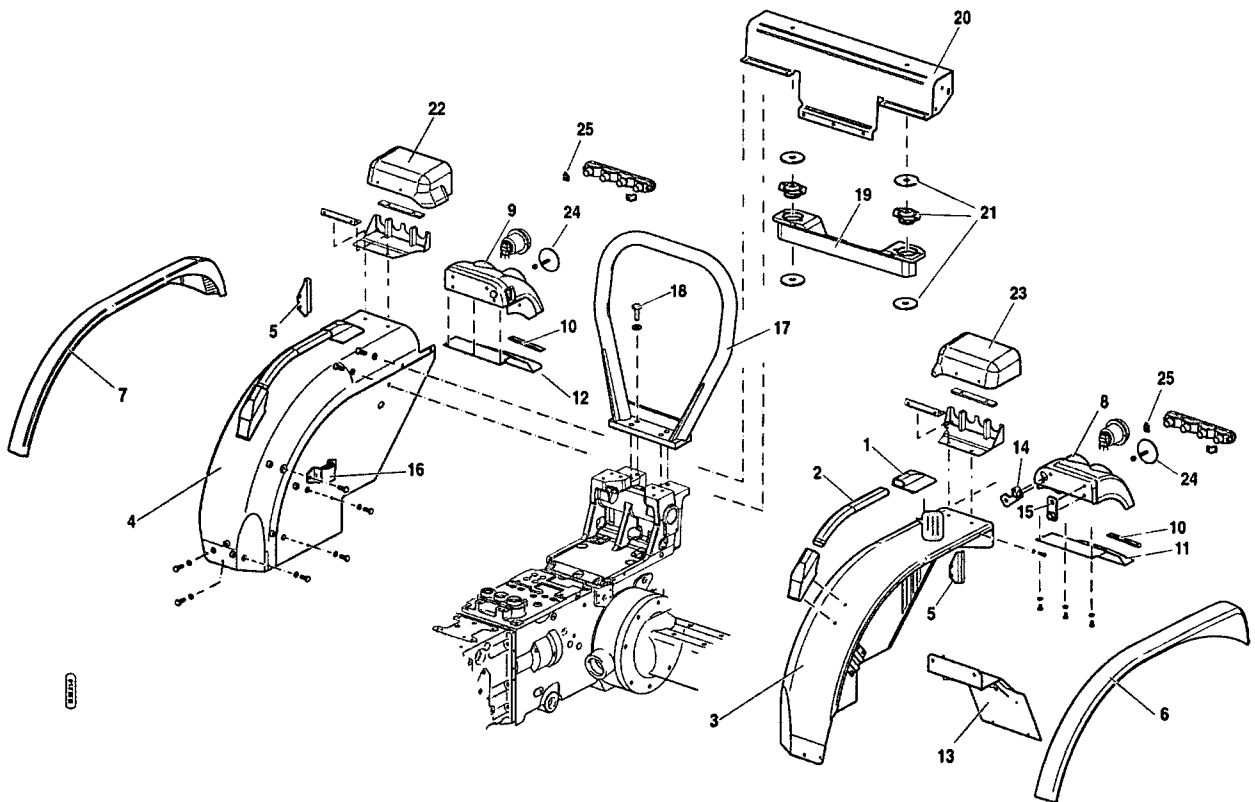


Rif.	Codice	Descrizione	Q.tà	Unità	Validità	Prezzo
1	59076555	PEDANA SINISTRA		NR		€ 0,00
2	59076558	PEDANA DESTRA		NR		€ 0,00
3	F0862479020	VITE TBCEI M8X16 7380		NR		€ 0,00
4	31411084	ROSETTA 8,4x17 UNI 6592		NR		€ 0,00
5	59077246	TRAVERSA		NR		€ 0,00
6	56177247	TRAVERSA		NR		€ 0,00
7	31112151	VITE TE M8X25 UNI 5739 8G		NR		€ 0,00
8	F0843643060	ROSETTA 8 DIN 128-B		NR		€ 0,00
9	56176589	COPERCHIO		NR		€ 0,00
10	F0862479034	VITE TBCEI M6X12 7380		NR		€ 0,00
11	31411064	ROSETTA 6,4x12,5 UNI 6592		NR		€ 0,00
12	56177079	PROTEZIONE ANTERIORE		NR		€ 0,00
13	56177083	PROTEZIONE ANTERIORE		NR		€ 0,00
14	F0862479020	VITE TBCEI M8X16 7380		NR		€ 0,00
15	31411084	ROSETTA 8,4x17 UNI 6592		NR		€ 0,00

Rif.	Codice	Descrizione	Q.tà	Unità	Validità	Prezzo
16	<b>F0843643060</b>	ROSETTA 8 DIN 128-B		NR		€ 0,00
17	<b>31211080</b>	DADO M8 UNI 5588 6S		NR		€ 0,00
18	<b>57277277</b>	ANGOLARE		NR		€ 0,00
19	<b>F0862479035</b>	VITE TBCEI M6X16 7380		NR		€ 0,00
20	<b>31211060</b>	DADO M6 UNI 5588 6S		NR		€ 0,00
21	<b>F0843570000</b>	ROSETTA 6 DIN 128-B		NR		€ 0,00
22	<b>57377278</b>	COPRIPEDANA		NR		€ 0,00
23	<b>57377279</b>	COPRIPEDANA		NR		€ 0,00

**Spare Parts Catalogue**

<b>Product:</b>	Tractors
<b>Category:</b>	Four equal-wheels tractors AR
<b>Model:</b>	Vega 75-85-95 AR
<b>Table:</b>	B.05.03 REAR MODGUARDS Mod. 0 - 04/2009
<b>Validity:</b>	Date 10/2008 / Ver. AR



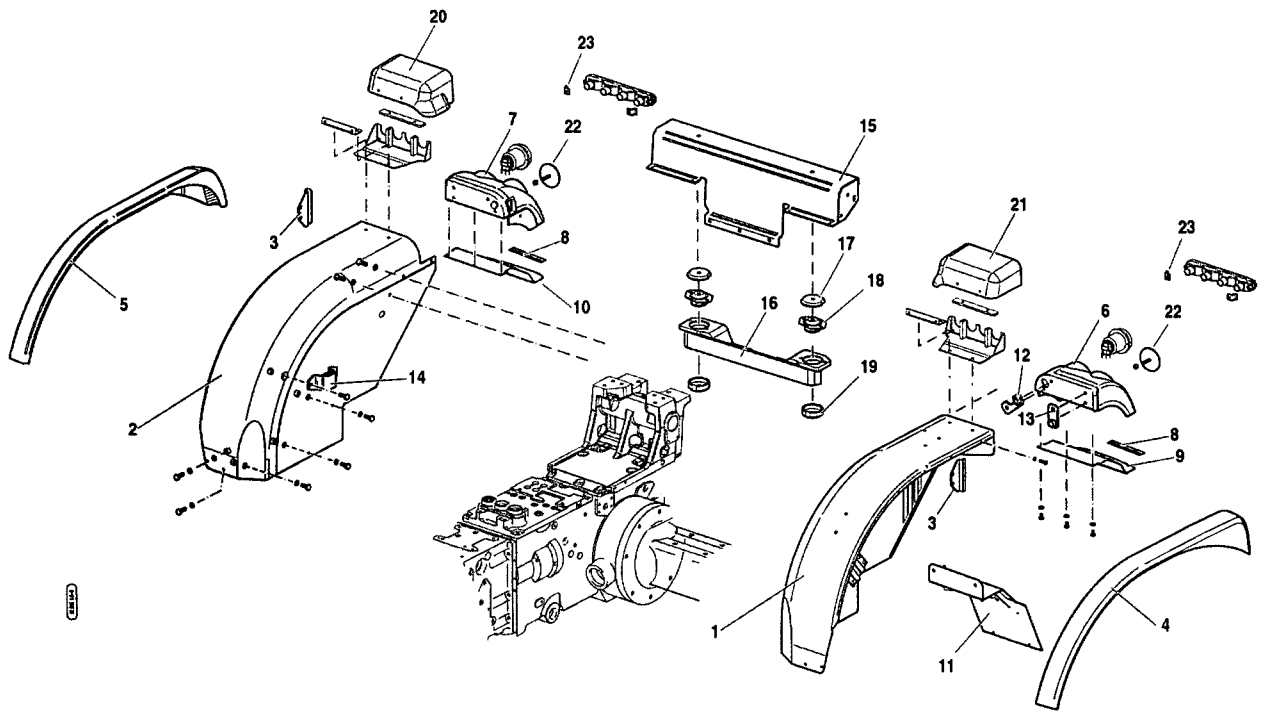
Ref.	Part code	Description	Qty	Unit	Validity
1	55072935	SUPPORT	1	NR	
2	56177252	MUDGUARD HANDLE	1	NR	
3	59077919V	LEFT REAR FENDER	1	NR	
4	59077923V	HASH(0x6115f14)	1	NR	
5	56176892	GUARD	1	NR	
6	57376673	WING EXTENSION	1	NR	
7	57376674	WING EXTENSION	1	NR	
8	57376623	SUPPORT	1	NR	
9	57376624	SUPPORT	1	NR	
10	F0256910010	CELL FOAM PROFILE 10X15	1	MT	
11	56176908	COVER	1	NR	
12	56176907	COVER	1	NR	
13	59076780	LICENCE PLATE HOLD	1	NR	
14	56177264	RETAINING PLATE	1	NR	
15	56177265	RETAINING PLATE	1	NR	



Ref.	Part code	Description	Qty	Unit	Validity
16	59070592	LEVER BEARING	1	NR	
17	59076861	SAFETY ROLL BAR	1	NR	
18	31112801	SCREW M14x1,5x40 U/5740	1	NR	
19	59076485V	HASH(0xa9ce3b4)	1	NR	
20	59076148	SUPPORT	1	NR	
21	58176233	SILENT-BLOCK	1	NR	
22	57376703	COVER	1	NR	
23	57376704	COVER	1	NR	
24	58177330	REFLECTOR	1	NR	
25	56177045	RETAINER	1	NR	

**Spare Parts Catalogue**

<b>Product:</b>	Tractors
<b>Category:</b>	Four equal-wheels tractors AR
<b>Model:</b>	Vega 75-85-95 AR
<b>Table:</b>	B.05.53 REAR MODGUARDS (VERSION WITH CAB) Mod. 0 - 04/2009
<b>Validity:</b>	Date 10/2008 / Ver. AR



Ref.	Part code	Description	Qty	Unit	Validity
1	59077919V	LEFT REAR FENDER	1	NR	
2	59077923V	HASH(0x6115f14)	1	NR	
3	56176892	GUARD	1	NR	
4	57376673	WING EXTENSION	1	NR	
5	57376674	WING EXTENSION	1	NR	
6	57376623	SUPPORT	1	NR	
7	57376624	SUPPORT	1	NR	
8	F0256910010	CELL FOAM PROFILE 10X15	1	MT	
9	56176908	COVER	1	NR	
10	56176907	COVER	1	NR	
11	59076780	LICENCE PLATE HOLD	1	NR	
12	56177264	RETAINING PLATE	1	NR	
13	56177265	RETAINING PLATE	1	NR	
14	59070592	LEVER BEARING	1	NR	
15	59076485V	HASH(0xa9ce3b4)	1	NR	



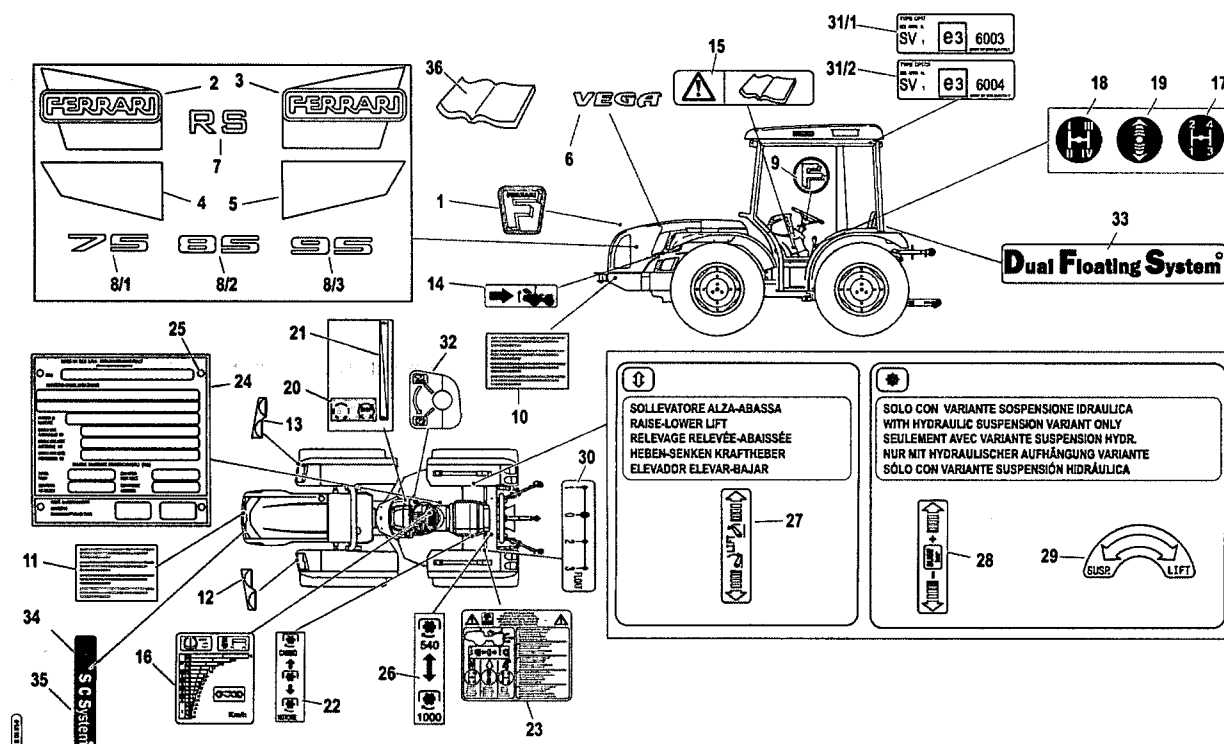
Ref.	Part code	Description	Qty	Unit	Validity
16	59076148	SUPPORT	1	NR	
17	56177223	STOP	1	NR	
18	58177749	SILENT-BLOCK	1	NR	
19	56177222	STOP	1	NR	
20	57376703	COVER	1	NR	
21	57376704	COVER	1	NR	
22	58177330	REFLECTOR	1	NR	
23	56177045	RETAINER	1	NR	

58177330



## Spare Parts Catalogue

Product:	Tractors
Category:	Four equal-wheels tractors AR
Model:	Vega 75-85-95 AR
Table:	B.06.02 PLATES AND STICKERS Mod. 0 - 08/2010
Validity:	Date 10/2008



Ref.	Part code	Description	Qty	Unit	Validity
-	F0907170135	NOT_AVAILABLE			
1	58077000	DECAL	1	NR	
2	58077195	DECAL	1	NR	
3	58077196	DECAL	1	NR	
4	58077191	DECAL	1	NR	
5	58077192	DECAL	1	NR	
6	58077144	DECAL	1	NR	
7	58077187	DECAL	1	NR	
8/1	58077184	DECAL	1	NR	
8/2	58077185	DECAL	1	NR	
8/3	58077186	DECAL	1	NR	
9	58074777	DECAL	1	NR	
10	58173772	PLATE	1	NR	
11	58173773	PLATE	1	NR	
12	58077421	DECAL	1	NR	



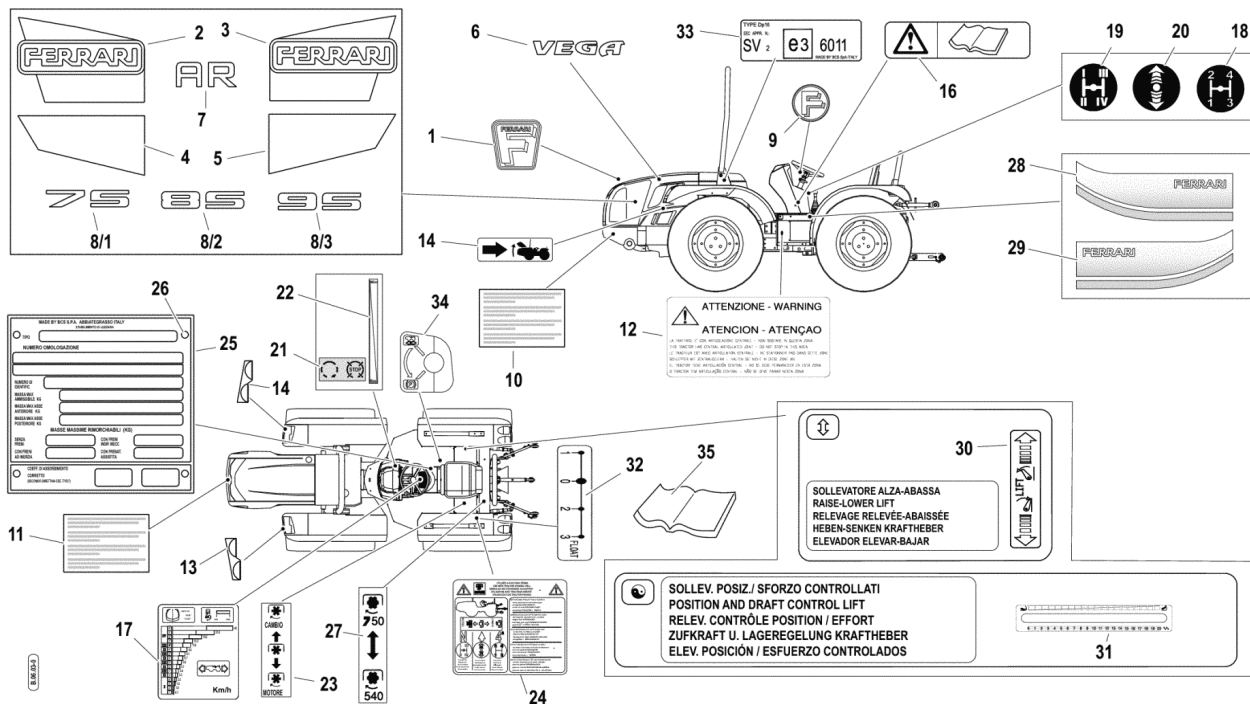
Ref.	Part code	Description	Qty	Unit	Validity
13	58077422	DECAL	1	NR	
14	58074841	DECAL	1	NR	
15	58074880	PLATE	1	NR	
16	58077046	DECAL	1	NR	
17	58074222	DECAL	1	NR	
18	58074221	DECAL	1	NR	
19	58074220	DECAL	1	NR	
20	58072511	INSTRUCTION PLATE	1	NR	
21	58077047	DECAL	1	NR	
22	58072575	PLATE	1	NR	
23	58076077	DECAL	1	NR	
24	58072737	PLATE	1	NR	
25	F0808518050	RIVET 3,5x6,5	1	NR	
26	58072574	PLATE	1	NR	
27	58077051	PLATE	1	NR	
28	58077052	PLATE	1	NR	
29	58077053	PLATE	1	NR	
30	58077054	PLATE	1	NR	
31/ 1	58077616	PLATE	1	NR	
31/ 2	58077618	PLATE	1	NR	
32	58077048	DECAL	1	NR	
33	58079512	DECAL	1	NR	
34	58079509	DECAL	1	NR	
35	58079511	DECAL	1	NR	
36	F0907170138	HASH(0x8ee6874)	1	NR	Market ES
36	F0907170137	HASH(0xa6a2aac)	1	NR	Market DE
36	F0907170136	HASH(0x85a16cc)	1	NR	Market FR
36	F0907170132	TECH. MANUAL FERRARI VEGA	1	NR	Market IT

580771

090

## Catalogo Ricambi

<b>Prodotto:</b>	Trattori
<b>Tipologia:</b>	Isodiametrici articolati
<b>Modello:</b>	Vega 75-85-95 AR
<b>Tavola:</b>	B.06.03 TARGHE E ADESIVI (VEGA) Mod. 0 - 10/2008
<b>Validità:</b>	Data 10/2008 / Ver. AR

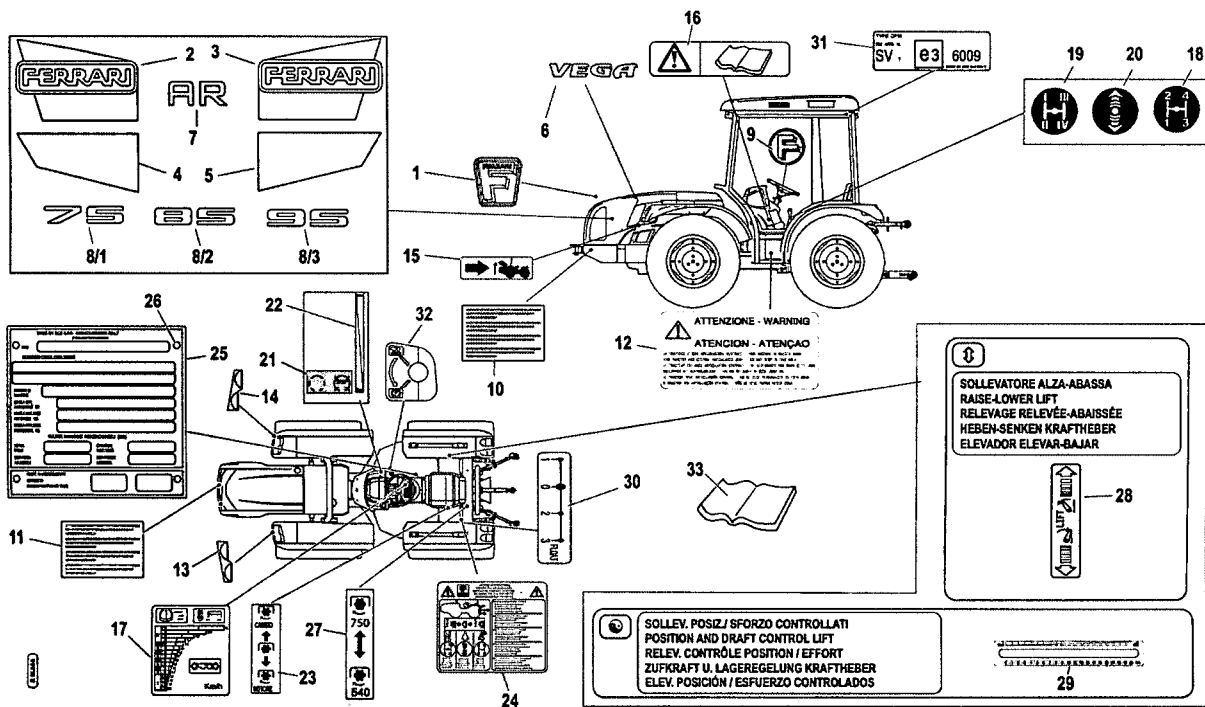


Rif.	Codice	Descrizione	Q.tà	Unità	Validità	Prezzo
-	<b>F0907170135</b>	NOT_AVAILABLE				€ 0,00
1	<b>58077000</b>	ADESIVO LOGO FERRARI		NR		€ 0,00
2	<b>58077195</b>	ADESIVO LATER. LOGO FERRARI DX		NR		€ 0,00
3	<b>58077196</b>	ADESIVO LATER. LOGO FERRARI SX		NR		€ 0,00
4	<b>58077191</b>	ADESIVO LATERALE SX (VEGA)ST2		NR		€ 0,00
5	<b>58077192</b>	ADESIVO LATERALE DX (VEGA)ST2		NR		€ 0,00
6	<b>58077144</b>	ADESIVO VEGA (FERRARI)		NR		€ 0,00
7	<b>58077188</b>	ADESIVO AR DX-SX		NR		€ 0,00
8/1	<b>58077184</b>	ADESIVO 75 DX-SX		NR		€ 0,00
8/2	<b>58077185</b>	ADESIVO 85 DX-SX		NR		€ 0,00
8/3	<b>58077186</b>	ADESIVO 95 DX-SX		NR		€ 0,00
9	<b>58074777</b>	ADESIVO LOGO FERRARI		NR		€ 0,00
10	<b>58173772</b>	TARGHETTA		NR		€ 0,00
11	<b>58173773</b>	TARGHETTA		NR		€ 0,00
12	<b>58073156</b>	TARGHETTA		NR		€ 0,00

Rif.	Codice	Descrizione	Q.tà	Unità	Validità	Prezzo
13	58077421	ADESIVO DI PROTEZIONE SX STEP2		NR		€ 0,00
14	58077422	ADESIVO DI PROTEZIONE DX STEP2		NR		€ 0,00
15	58074841	ADESIVO APERT.COFANO 70-90CV		NR		€ 0,00
16	58074880	TARGHETTA		NR		€ 0,00
17	58077046	ADESIVO VELOCITA'MACCHINA ST2		NR		€ 0,00
18	58074222	ADESIVO LEVA CAMBIO 40-50L		NR		€ 0,00
19	58074221	ADESIVO LEVA GAMME 50-80		NR		€ 0,00
20	58074220	ADESIVO LEVA INVERSO		NR		€ 0,00
21	58072511	TARGHETTA COMANDI		NR		€ 0,00
22	58077047	ADESIVO ACCELERATORE A MANO		NR		€ 0,00
23	58072575	TARGHETTA		NR		€ 0,00
24	58076077	ADESIVO PDF MACCH.FERMA70-90CV		NR		€ 0,00
25	58072737	TARGHETTA		NR		€ 0,00
26	F0808518050	RIVETTO AUTOFILETTANTE 3,5x6,5		NR		€ 0,00
27	58072518	TARGHETTA		NR		€ 0,00
28	58074839	ADESIVO PARAF.POST.SX FERRARI		NR		€ 0,00
29	58074846	ADESIVO PARAF.POST.DX FERRARI		NR		€ 0,00
30	58077051	TARGHETTA		NR		€ 0,00
31	58077050	ADESIVO LEVE SOLLEVATORE STEP2		NR		€ 0,00
32	58077054	TARGHETTA		NR		€ 0,00
33	58077615	TARGHETTA		NR		€ 0,00
34	58077048	ADESIVO FRENO A MANO STEP2		NR		€ 0,00
35	F0907170138	MANUALE U/M VEGA		NR	mercato ES	€ 0,00
35	F0907170137	MANUALE U/M VEGA		NR	mercato DE	€ 0,00
35	F0907170136	MANUALE U/M VEGA		NR	mercato FR	€ 0,00
35	F0907170132	MANUALE U/M FERRARI VEGA		NR	mercato IT	€ 0,00

## Spare Parts Catalogue

Product:	Tractors
Category:	Four equal-wheels tractors AR
Model:	Vega 75-85-95 AR
Table:	B.06.53 PLATES AND STICKERS (VERSION WITH CAB) Mod. 0 - 10/2008
Validity:	Date 10/2008 / Ver. AR



Ref.	Part code	Description	Qty	Unit	Validity
-	F0907170135	NOT_AVAILABLE			
1	58077000	DECAL	1	NR	
2	58077195	DECAL	1	NR	
3	58077196	DECAL	1	NR	
4	58077191	DECAL	1	NR	
5	58077192	DECAL	1	NR	
6	58077144	DECAL	1	NR	
7	58077188	DECAL	1	NR	
8/1	58077184	DECAL	1	NR	
8/2	58077185	DECAL	1	NR	
8/3	58077186	DECAL	1	NR	
9	58074777	DECAL	1	NR	
10	58173772	PLATE	1	NR	
11	58173773	PLATE	1	NR	
12	58073156	PLATE	1	NR	



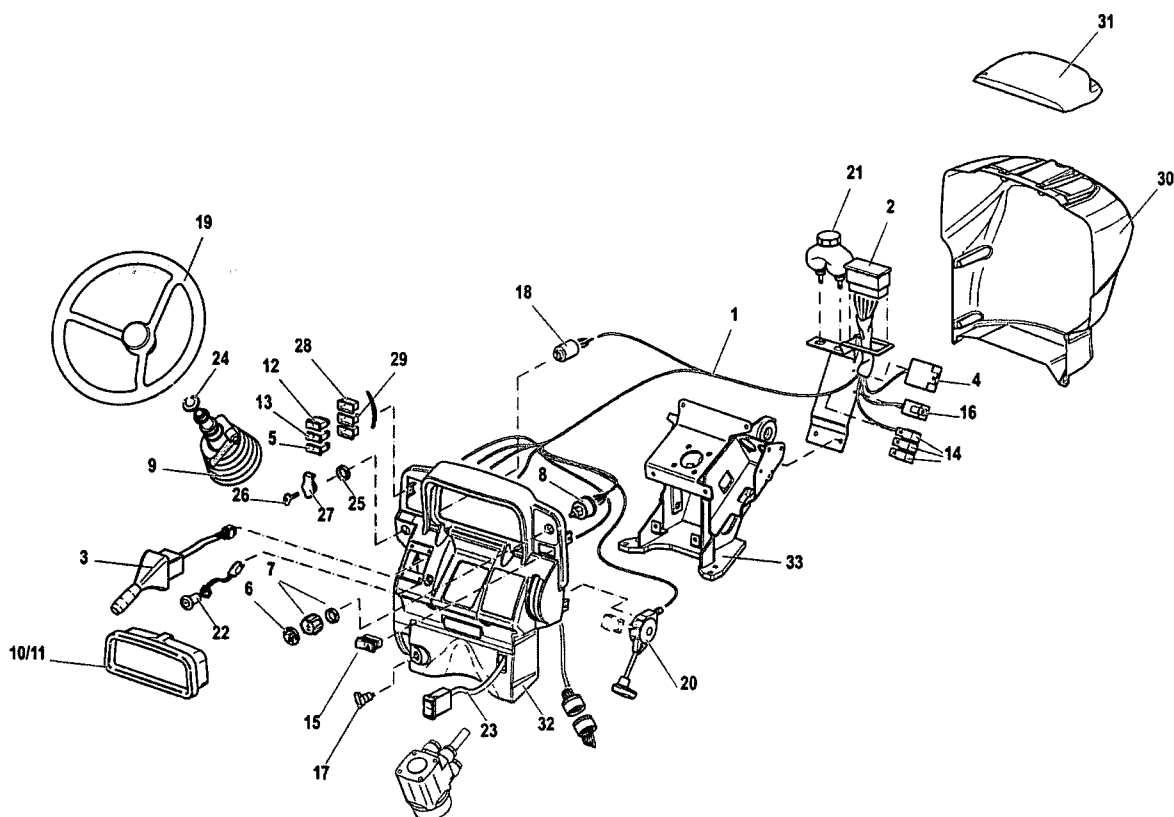
Ref.	Part code	Description	Qty	Unit	Validity
13	58077421	DECAL	1	NR	
14	58077422	DECAL	1	NR	
15	58074841	DECAL	1	NR	
16	58074880	PLATE	1	NR	
17	58077046	DECAL	1	NR	
18	58074222	DECAL	1	NR	
19	58074221	DECAL	1	NR	
20	58074220	DECAL	1	NR	
21	58072511	INSTRUCTION PLATE	1	NR	
22	58077047	DECAL	1	NR	
23	58072575	PLATE	1	NR	
24	58076077	DECAL	1	NR	
25	58072737	PLATE	1	NR	
26	F0808518050	RIVET 3,5x6,5	1	NR	
27	58072518	PLATE	1	NR	
28	58077051	PLATE	1	NR	
29	58077050	DECAL	1	NR	
30	58077054	PLATE	1	NR	
31	58077614	PLATE	1	NR	
32	58077048	DECAL	1	NR	
33	F0907170138	HASH(0x8ee6874)	1	NR	Market ES
33	F0907170137	HASH(0xa6a2aac)	1	NR	Market DE
33	F0907170136	HASH(0x85a16cc)	1	NR	Market FR
33	F0907170132	TECH. MANUAL FERRARI VEGA	1	NR	Market IT

to: F0808518050

to: F0907170132

**Spare Parts Catalogue**

<b>Product:</b>	Tractors
<b>Category:</b>	Four equal-wheels tractors AR
<b>Model:</b>	Vega 75-85-95 AR
<b>Table:</b>	B.07.01 DASHBOARD Mod. 1 - 04/2010
<b>Validity:</b>	Ver. AR / Ver. MT / Ver. RS



Ref.	Part code	Description	Qty	Unit	Validity
1	58076508	CABLE	1	NR	
2	58170453	FUSE BOX	1	NR	
3	58173345	STEERING COLUMN SWITCH UNIT	1	NR	
4	58175700	SWITCHING DEVICE	1	NR	
5	58176580	CHANGE-OVER SWITCH	1	NR	
6	58176826	COVER	1	NR	
7	58176834	KNOB	1	NR	
8	58176853	SWITCH	1	NR	
9	58177087	SMALL COLUMN	1	NR	
10	58177142	INSTRUMENT	1	NR	
11	58177143	INSTRUMENT	1	NR	
12	58177266	CHANGE-OVER SWITCH	1	NR	
13	58176578	CHANGE-OVER SWITCH	1	NR	
14	59900242	RELAY	1	NR	
15	F0825115010	PUSH-BUTTON	1	NR	

**FERRARI**

Ref.	Part code	Description	Qty	Unit	Validity
16	F0825139000	FLASHER	1	NR	
17	F0825403050	SOCKET	1	NR	
18	F0825500200	CHANGE-OVER SWITCH	1	NR	
19	F0865040000	STEERING WHEEL	1	NR	
20	P2381060000 00	ACCELERATOR	1	NR	
21	P2381760000 00	TANK	1	NR	
22	58176593	SWITCH	1	NR	
24	56177086	CENTERING	1	NR	
25	F0825500210	RING NUT	1	NR	
26	F0825500220	KEY	1	NR	
27	F0825400060	COVER	1	NR	
28	58175162	CHANGE-OVER SWITCH HOLDER	1	NR	
29	58170376	TERMINAL FOR SWITCH	1	NR	
30	57376301	DASHBOARD	1	NR	
31	57376302	COVER	1	NR	
32	55276300	INSTRUMENT PANEL	1	NR	
33	59077017	SUPPORT	1	NR	

U:

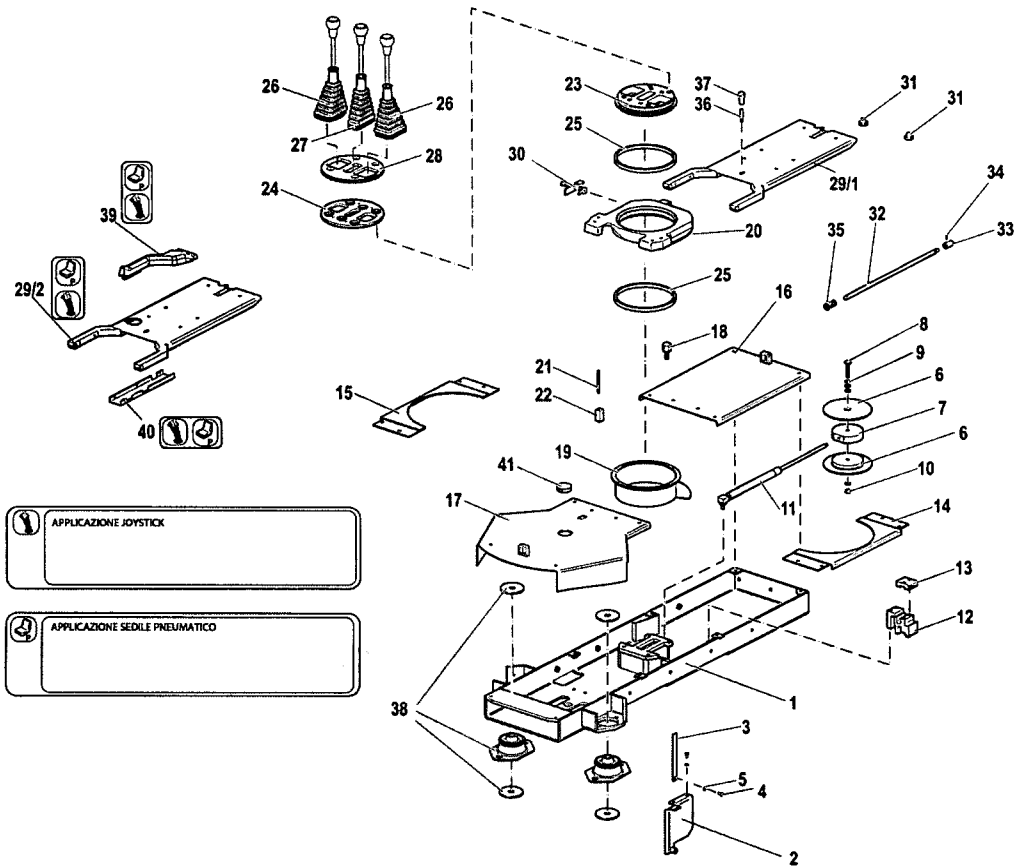
57376301

57376301



**Spare Parts Catalogue**

<b>Product:</b>	Tractors
<b>Category:</b>	Four equal-wheels tractors AR
<b>Model:</b>	Vega 75-85-95 AR
<b>Table:</b>	B.08.01 SEAT SUPPORT / GEAR LEVERS COVER Mod. 0 - 04/2010
<b>Validity:</b>	Ver. AR / Ver. DS / Ver. RS



Ref.	Part code	Description	Qty	Unit	Validity
1	59076467	BOX	1	NR	
2	59077410	BRACKET	1	NR	
3	56176472	SMALL PLATE	1	NR	
4	31112082	SCREW TE M6X12 UNI 5739 8G	1	NR	
5	F0843570000	WASHER 6 DIN 128-B	1	NR	
6	57376149	PULLEY	1	NR	
7	57374491	PULLEY	1	NR	
8	31112160	SCREW TE M8X55 UNI 5737 8G	1	NR	
9	31411084	WASHER 8,4x17 UNI 6592	1	NR	
10	F0814585000	SELFLOCK NUT M8	1	NR	
11	58174555	SPRING	1	NR	
12	53076150	SMALL BLOCK	1	NR	
13	56176151	COVER	1	NR	
14	59076468V	COVER	1	NR	
15	59076469V	COVER	1	NR	



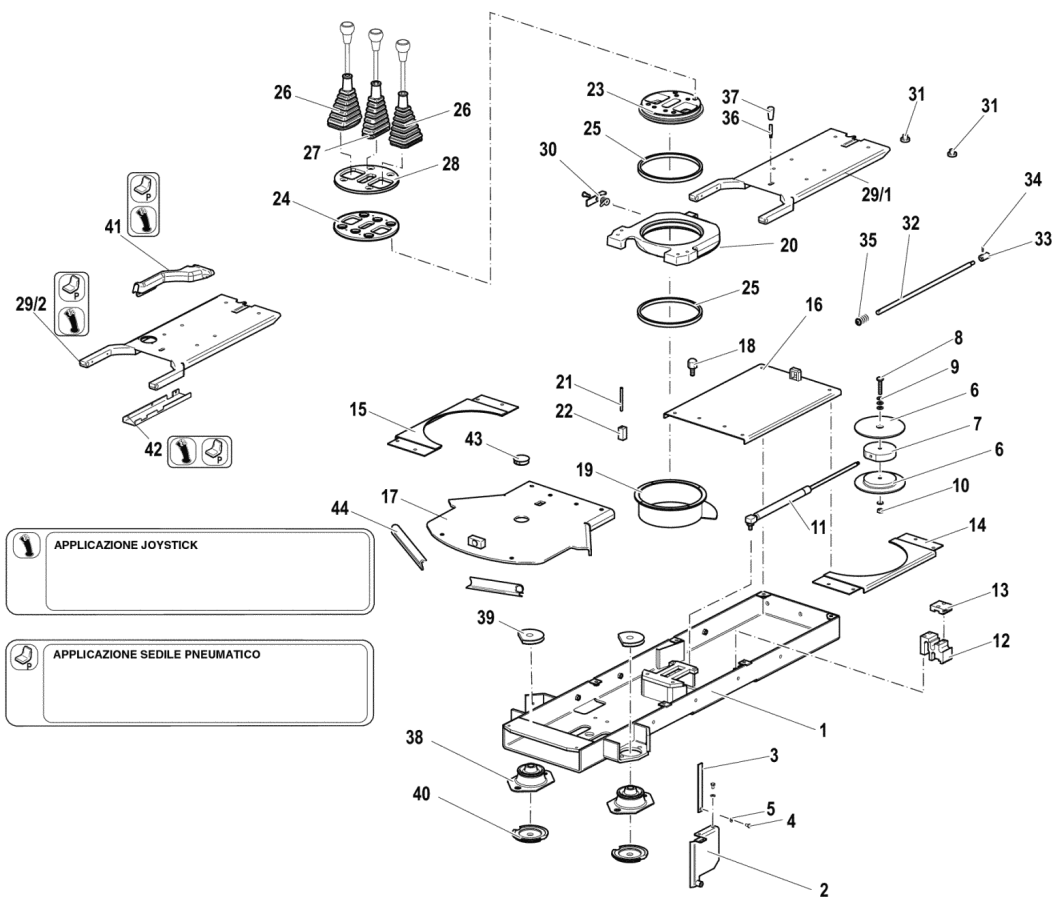
Ref.	Part code	Description	Qty	Unit	Validity
16	59076470V	REAR COVER	1	NR	
17	59076471V	FRONT COVER	1	NR	
18	56177976	SCREW	1	NR	
19	59076139	CHAIN PULLEY	1	NR	
20	51176129V	TURRET	1	NR	
21	56177419	PIN	1	NR	
22	56177420	SMALL BLOCK	1	NR	
23	51176128	SUPPORT	1	NR	
24	56176130	FLANGE	1	NR	
25	57376131	BEARING	1	NR	
26	55176091	BELLOWS	1	NR	
27	55176090	BELLOWS	1	NR	
28	57377073	COVER	1	NR	
29/ 1	59076132V	SEAT SUPPORT	1	NR	
29/ 2	59077402V	SEAT SUPPORT	1	NR	
30	59071241	STOP PLATE	1	NR	
31	F0822537050	BUFFER	1	NR	
32	56174463	ROD	1	NR	
33	56374460	LOCKING BOLT	1	NR	
34	34213018	ROLL PIN	1	NR	
35	58070390	SEAT SPRINGS	1	NR	
36	56174461	PIN	1	NR	
37	F0837521000	GRIP	1	NR	
38	58176233	SILENT-BLOCK	1	NR	
39	57377408	COVER	1	NR	
40	59077747	CABLE BARRIER RAIL	1	NR	
41	58177547	PLUG	1	NR	

F0822537050

590

**Catalogo Ricambi**

<b>Prodotto:</b>	Trattori
<b>Tipologia:</b>	Isodiametrici articolati
<b>Modello:</b>	Vega 75-85-95 AR
<b>Tavola:</b>	B.08.02 SUPPORTO SEDILE / COPERTURE LEVE CAMBIO (VERSIONE CON CABINA) Mod. 0 - 04/2009
<b>Validità:</b>	Data 10/2008 / Ver. AR / Ver. DS

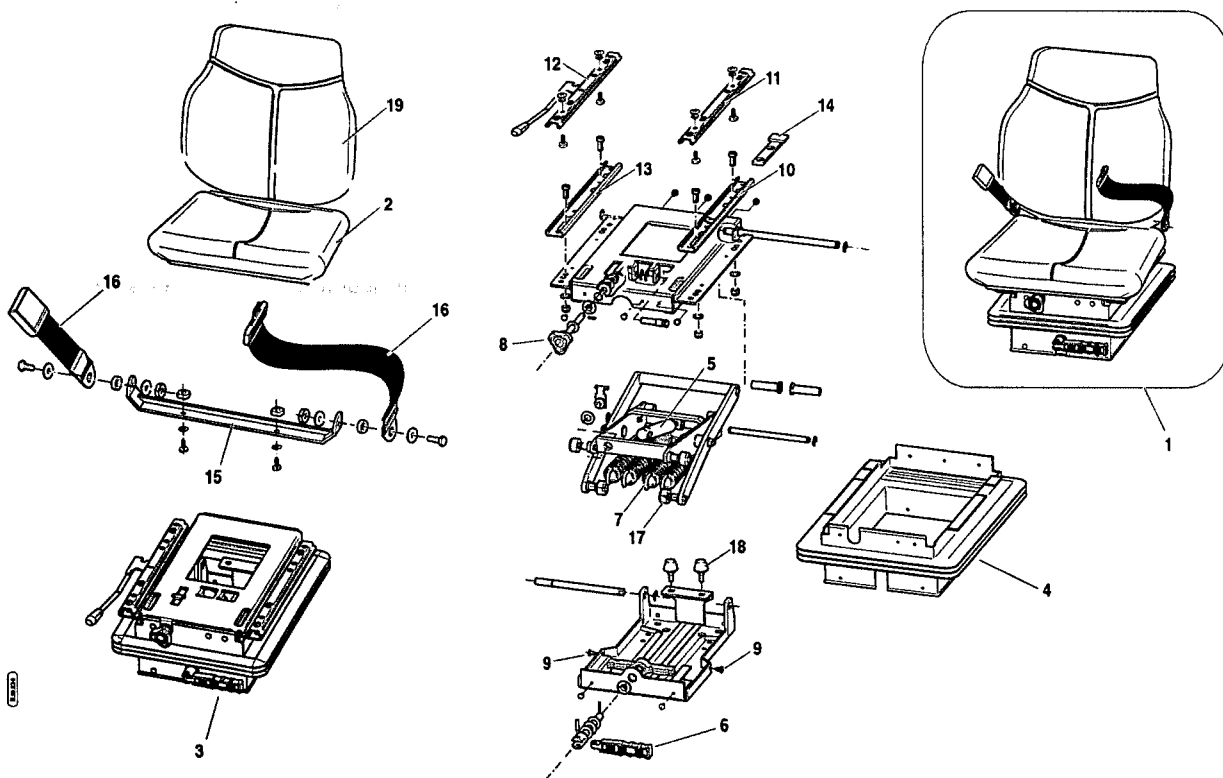


Rif.	Codice	Descrizione	Q.tà	Unità	Validità	Prezzo
-	<b>56176130</b>	NOT_AVAILABLE				€ 0,00
1	<b>59076467</b>	SCATOLA		NR		€ 0,00
2	<b>59077410</b>	STAFFA		NR		€ 0,00
3	<b>56176472</b>	PIASTRINA		NR		€ 0,00
4	<b>31112082</b>	VITE TE M6X12 UNI 5739 8G		NR		€ 0,00
5	<b>F0843570000</b>	ROSETTA 6 DIN 128-B		NR		€ 0,00
6	<b>57376149</b>	PULEGGIA		NR		€ 0,00
7	<b>57374491</b>	PULEGGIA		NR		€ 0,00
8	<b>31112160</b>	VITE TE M8X55 UNI 5737 8G		NR		€ 0,00
9	<b>31411084</b>	ROSETTA 8,4x17 UNI 6592		NR		€ 0,00
10	<b>F0814585000</b>	DADO AUTOBLOCCANTE M8 BASSO		NR		€ 0,00
11	<b>58174555</b>	MOLLA		NR		€ 0,00
12	<b>53076150</b>	BLOCCHETTO TUBI SAGOMATO		NR		€ 0,00
13	<b>56176151</b>	COPERCHIO		NR		€ 0,00

Rif.	Codice	Descrizione	Q.tà	Unità	Validità	Prezzo
14	59076570	COPERCHIO		NR		€ 0,00
15	59076573	COPERCHIO		NR		€ 0,00
16	59076576	COPERCHIO POSTERIORE		NR		€ 0,00
17	59077386	COPERCHIO ANTERIORE		NR		€ 0,00
18	56177976	VITE FERMO TORR.GIREV.STEP2		NR		€ 0,00
19	59076139	CARRUCOLA		NR		€ 0,00
20	51176583	TORRETTA		NR		€ 0,00
21	56177419	SPINA D.6h11x70 AVP		NR		€ 0,00
22	56177420	BLOCCHETTO RITEGNO TUBI		NR		€ 0,00
23	51176128	SUPPORTO		NR		€ 0,00
25	57376131	CUSCINETTO		NR		€ 0,00
26	55176091	SOFFIETTO		NR		€ 0,00
27	55176090	SOFFIETTO		NR		€ 0,00
28	57377073	COPERTURA		NR		€ 0,00
29/ 1	59076586	SUPPORTO SEDILE		NR		€ 0,00
29/ 2	59077404	SUPPORTO SEDILE		NR		€ 0,00
30	59071241	PIASTRA D'ARRESTO		NR		€ 0,00
31	F0822537050	PARACOLPI		NR		€ 0,00
32	56174463	ASTA		NR		€ 0,00
33	56374460	PERNO DI BLOCCAGGIO		NR		€ 0,00
34	34213018	SPINA ELASTICA		NR		€ 0,00
35	58070390	MOLLA SEDILE		NR		€ 0,00
36	56174461	PERNO		NR		€ 0,00
37	F0837521000	IMPUGNATURA		NR		€ 0,00
38	58177749	SILENTBLOCH		NR		€ 0,00
39	56177224	FERMO		NR		€ 0,00
40	56177223	FERMO		NR		€ 0,00
41	57377408	COPERCHIO		NR		€ 0,00
42	59077747	PROTEZIONE CAVO		NR		€ 0,00
43	58177547	TAPPO D.38,1 DP-1375		NR		€ 0,00
44	P0000002600 07	GUARNIZIONE		MT		€ 0,00

**Spare Parts Catalogue**

<b>Product:</b>	Tractors
<b>Category:</b>	Four equal-wheels tractors AR
<b>Model:</b>	Vega 75-85-95 AR
<b>Table:</b>	B.09.11 STANDARD SEAT/MECHANICAL SPRINGING SYSTEM (SC74 M91) Mod. 0 - 04/2009
<b>Validity:</b>	Date 10/2008 / Ver. AR



Ref.	Part code	Description	Qty	Unit	Validity
1	58177376	SEAT	1	NR	
2	59901052	SEAT	1	NR	
3	59901049	HASH(0xb161f14)	1	NR	
4	59900159	BELLOWS	1	NR	
5	59900156	SHOCKS ABSORBER	1	NR	
6	59900155	LEVER	1	NR	
7	59900154	SPRING	1	NR	
8	59900153	KNOB	1	NR	
9	59900158	SCREW	1	NR	
10	59900157	LOWER GUIDE	1	NR	
11	59900160	GUIDE	1	NR	
12	59900161	GUIDE	1	NR	
13	59900152	LOWER GUIDE	1	NR	
14	59071241	STOP PLATE	1	NR	
15	56177660	BRACKET	1	NR	

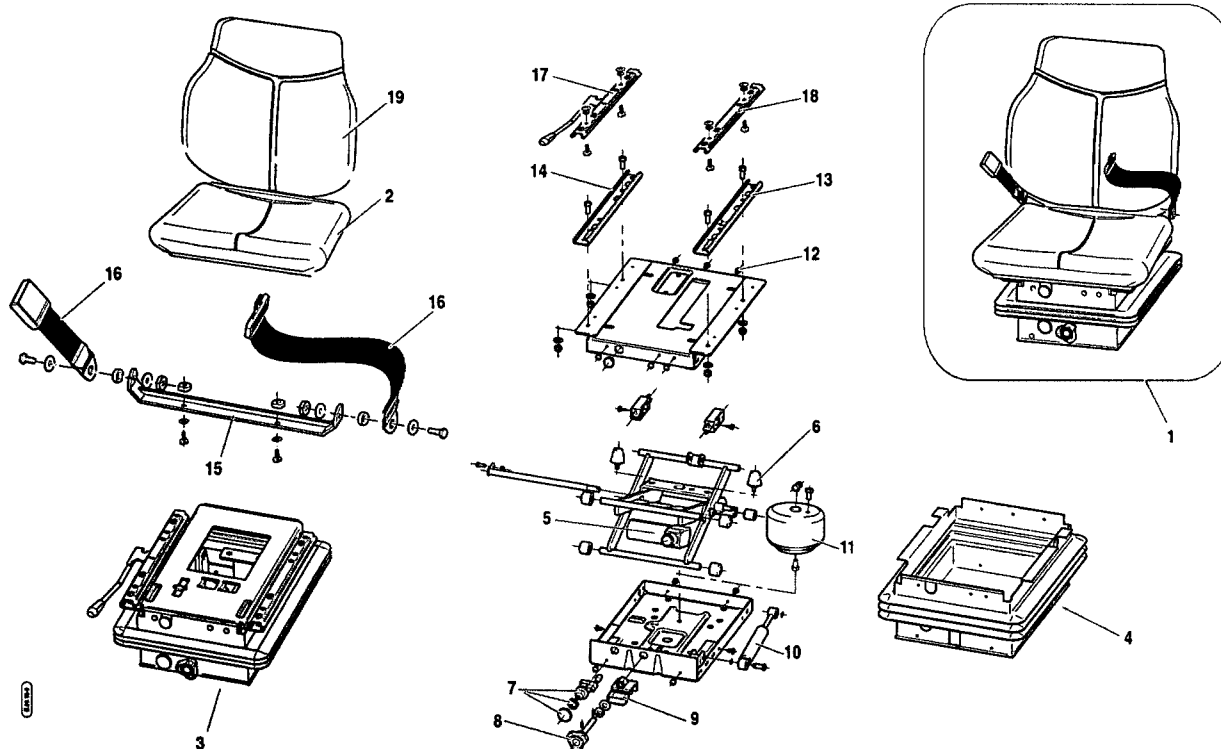
**FERRARI**

Ref.	Part code	Description	Qty	Unit	Validity
16	58192377	SAFETY BELT	1	NR	
17	59901100	BUSHING	1	NR	
18	59901101	HASH(0xb1a6fcc)	1	NR	
19	59901053	BACKREST	1	NR	

58192377  
59901100

**Spare Parts Catalogue**

<b>Product:</b>	Tractors
<b>Category:</b>	Four equal-wheels tractors AR
<b>Model:</b>	Vega 75-85-95 AR
<b>Table:</b>	B.09.12 STANDARD SEAT /PNEUMATIC SPRINGING SYSTEM (SC74 M97) Mod. 0 - 04/2009
<b>Validity:</b>	Ver. AR



Ref.	Part code	Description	Qty	Unit	Validity
1	58177377	SEAT	1	NR	
2	59901052	SEAT	1	NR	
3	59901056	HASH(0xa8cbe7c)	1	NR	
4	59901102	BELLOWS	1	NR	
5	59901103	KIT	1	NR	
6	59901104	HASH(0x8ef4cb4)	1	NR	
7	59901105	SWITCH	1	NR	
8	59901106	KNOB	1	NR	
9	59901107	HASH(0xad7c8c)	1	NR	
10	59901108	SHOCKS ABSORBER	1	NR	
11	59901109	SPRING	1	NR	
12	59900158	SCREW	1	NR	
13	59900157	LOWER GUIDE	1	NR	
14	59900152	LOWER GUIDE	1	NR	
15	56177660	BRACKET	1	NR	

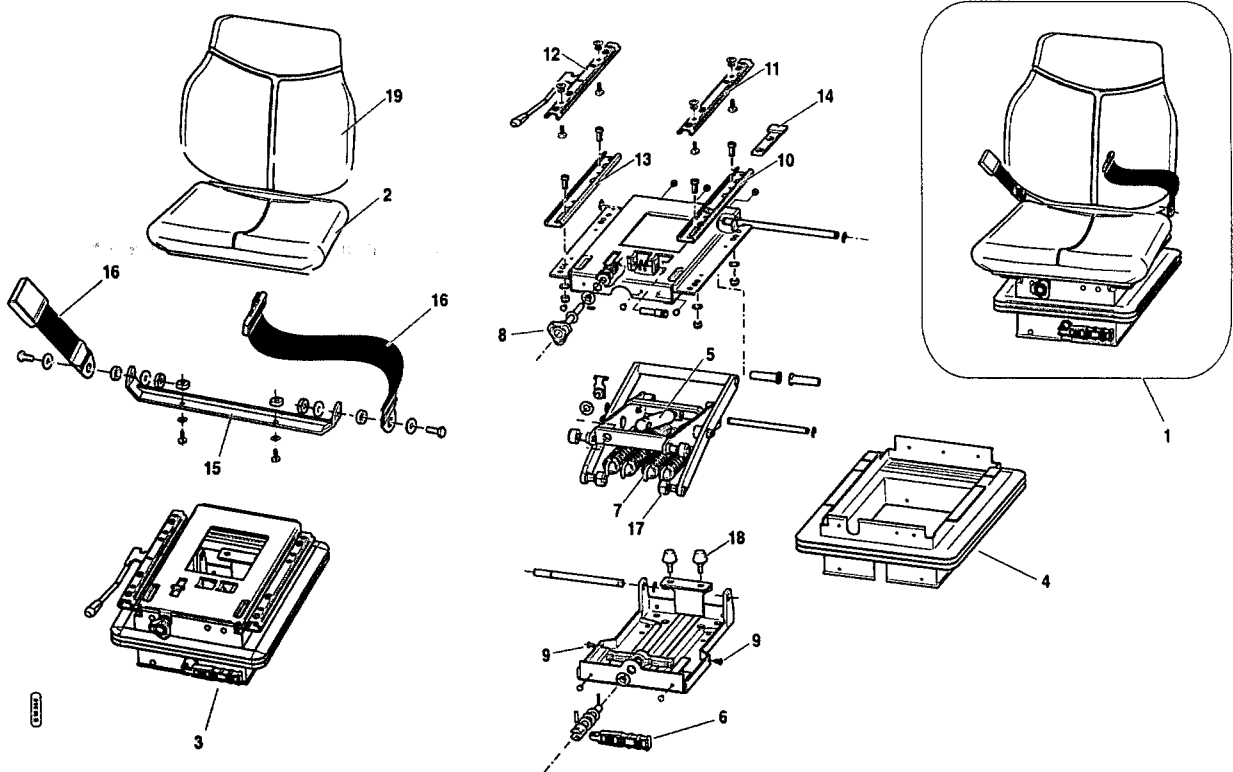
---

Ref.	Part code	Description	Qty	Unit	Validity
16	58192377	SAFETY BELT	1	NR	
17	59900161	GUIDE	1	NR	
18	59900160	GUIDE	1	NR	
19	59901053	BACKREST	1	NR	



**Spare Parts Catalogue**

<b>Product:</b>	Tractors
<b>Category:</b>	Four equal-wheels tractors AR
<b>Model:</b>	Vega 75-85-95 AR
<b>Table:</b>	B.09.13 VERSION WITH CAB- SEAT/MECHANICAL SPRINGING SYSTEM (SC74 M91) Mod. 0 - 04/2009
<b>Validity:</b>	Date 10/2008 / Ver. AR



Ref.	Part code	Description	Qty	Unit	Validity
1	58177378	SEAT	1	NR	
2	59901054	SEAT	1	NR	
3	59901049	HASH(0xb161f14)	1	NR	
4	59900159	BELLOWS	1	NR	
5	59900156	SHOCKS ABSORBER	1	NR	
6	59900155	LEVER	1	NR	
7	59900154	SPRING	1	NR	
8	59900153	KNOB	1	NR	
9	59900158	SCREW	1	NR	
10	59900157	LOWER GUIDE	1	NR	
11	59900160	GUIDE	1	NR	
12	59900161	GUIDE	1	NR	
13	59900152	LOWER GUIDE	1	NR	
14	59071241	STOP PLATE	1	NR	

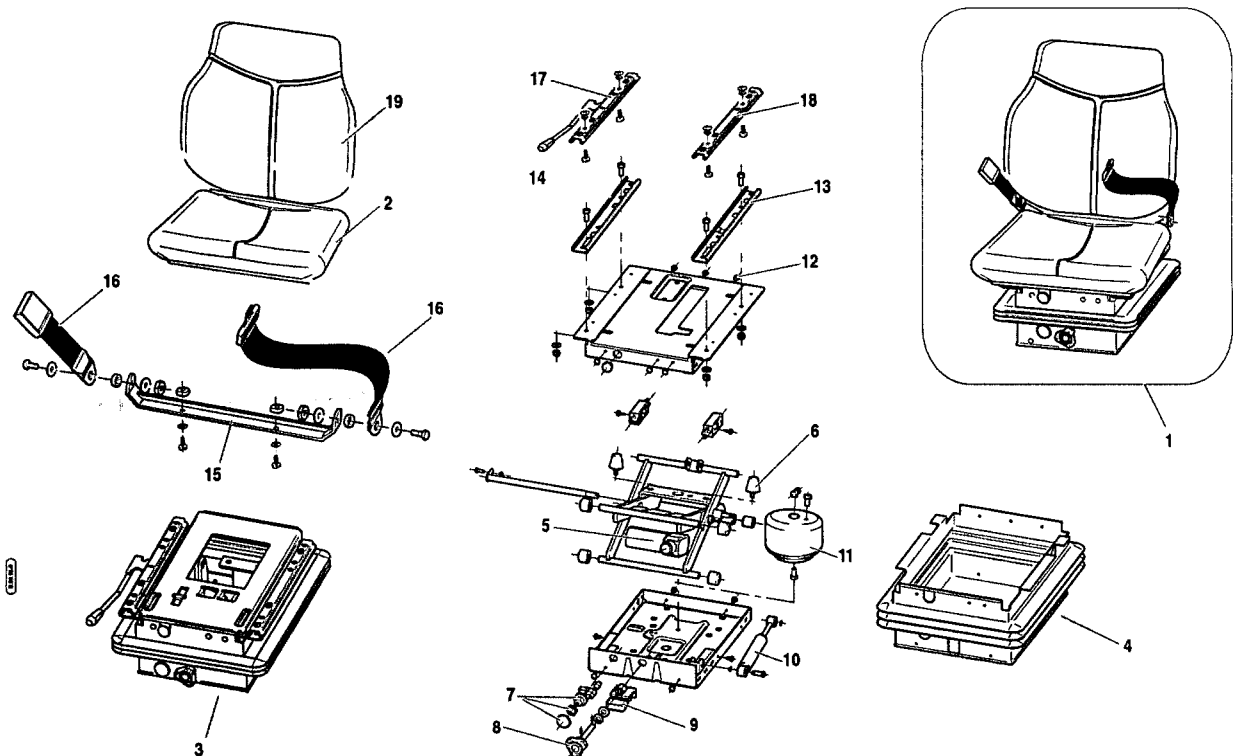


Ref.	Part code	Description	Qty	Unit	Validity
15	56177660	BRACKET	1	NR	
16	58192377	SAFETY BELT	1	NR	
17	59901100	BUSHING	1	NR	
18	59901101	HASH(0xb1a6fcc)	1	NR	
19	59901055	BACKREST	1	NR	

56177660

**Spare Parts Catalogue**

<b>Product:</b>	Tractors
<b>Category:</b>	Four equal-wheels tractors AR
<b>Model:</b>	Vega 75-85-95 AR
<b>Table:</b>	B.09.14 VERSION WITH CAB- SEAT /PNEUMATIC SPRINGING SYSTEM (SC74 M97) Mod. 0 - 04/2009
<b>Validity:</b>	Date 10/2008 / Ver. AR



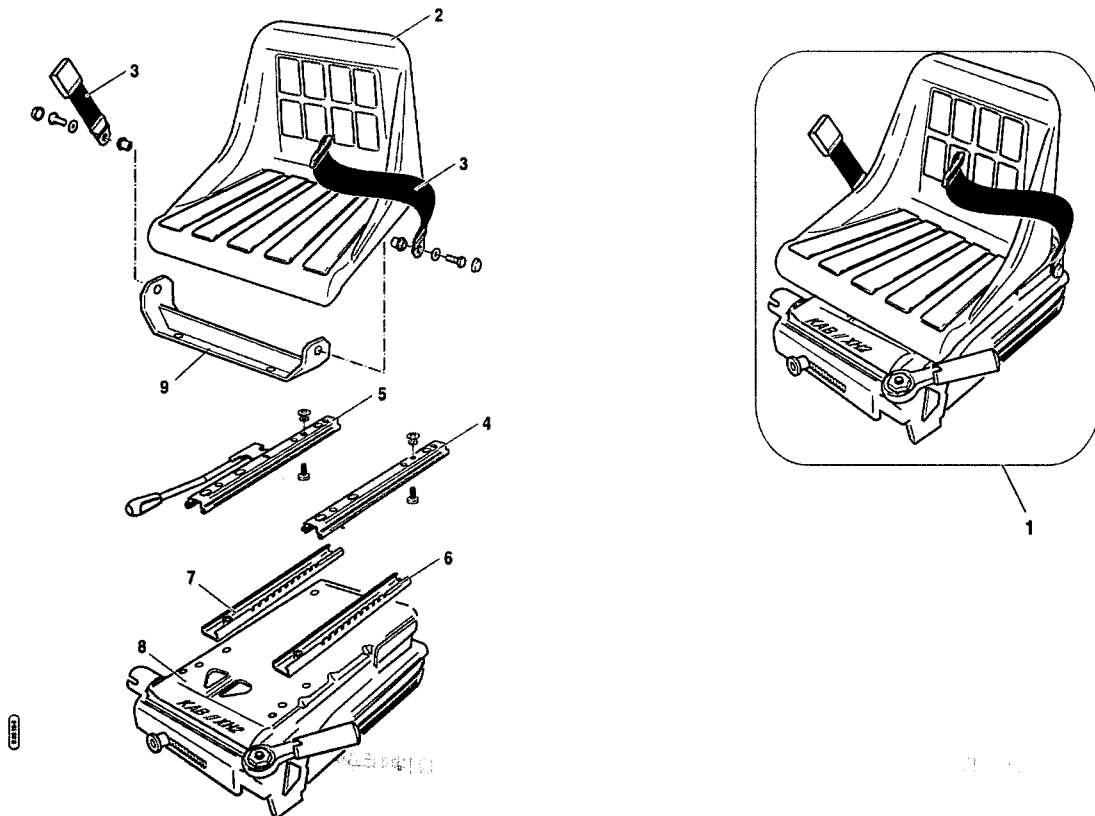
Ref.	Part code	Description	Qty	Unit	Validity
1	58177379	SEAT	1	NR	
2	59901054	SEAT	1	NR	
3	59901056	HASH(0xa8cbe7c)	1	NR	
4	59901102	BELLOWS	1	NR	
5	59901103	KIT	1	NR	
6	59901104	HASH(0x8ef4cb4)	1	NR	
7	59901105	SWITCH	1	NR	
8	59901106	KNOB	1	NR	
9	59901107	HASH(0xad7c8c)	1	NR	
10	59901108	SHOCKS ABSORBER	1	NR	
11	59901109	SPRING	1	NR	
12	59900158	SCREW	1	NR	
13	59900157	LOWER GUIDE	1	NR	
14	59900152	LOWER GUIDE	1	NR	



Ref.	Part code	Description	Qty	Unit	Validity
15	56177660	BRACKET	1	NR	
16	58192377	SAFETY BELT	1	NR	
17	59900161	GUIDE	1	NR	
18	59900160	GUIDE	1	NR	
19	59901055	BACKREST	1	NR	

**Spare Parts Catalogue**

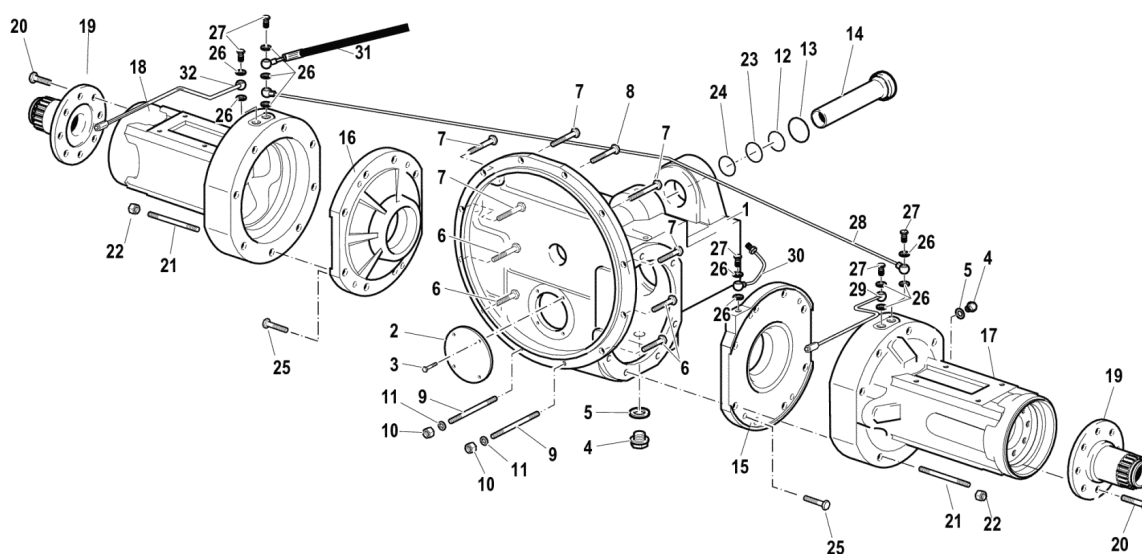
<b>Product:</b>	Tractors
<b>Category:</b>	Four equal-wheels tractors AR
<b>Model:</b>	Vega 75-85-95 AR
<b>Table:</b>	B.09.15 SEAT (KAB P1) Mod. 0 - 04/2009
<b>Validity:</b>	Date 10/2008 / Ver. AR



Ref.	Part code	Description	Qty	Unit	Validity
1	59900199	SEAT	1	NR	
2	F0150036216	SEAT CAVITY	1	NR	
3	58192377	SAFETY BELT	1	NR	
4	59900160	GUIDE	1	NR	
5	59900161	GUIDE	1	NR	
6	59900157	LOWER GUIDE	1	NR	
7	59900152	LOWER GUIDE	1	NR	
8	F0150036219	SPRING	1	NR	
9	56178591	BRACKET	1	NR	

**Catalogo Ricambi**

<b>Prodotto:</b>	Trattori
<b>Tipologia:</b>	Isodiametrici articolati
<b>Modello:</b>	Vega 75-85-95 AR
<b>Tavola:</b>	C.01.02 PONTE ANTERIORE Mod. 0 - 10/2008
<b>Validità:</b>	Data 10/2008 / Ver. AR

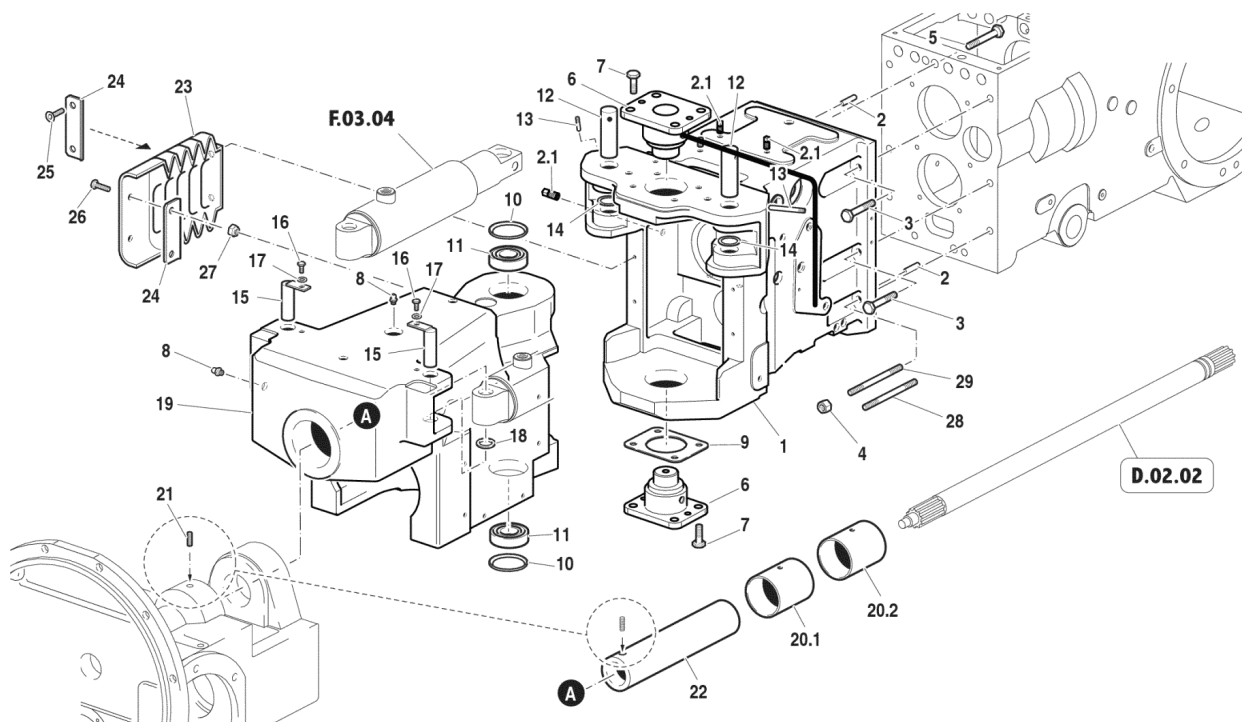


Rif.	Codice	Descrizione	Q.tà	Unità	Validità	Prezzo
1	<b>51176126</b>	SCATOLA PONTE ANTERIORE		NR		€ 0,00
2	<b>51176125</b>	COPERCHIO ANTERIORE		NR		€ 0,00
3	<b>31112090</b>	VITE TE M6X16 UNI 5739 8G		NR		€ 0,00
4	<b>56370081</b>	TAPPO M22x1,5 DIN908		NR		€ 0,00
5	<b>F0844273090</b>	GUARNIZIONE 22X28X1,5 CU 99,5		NR		€ 0,00
6	<b>31112211</b>	VITE TE M10X30 UNI 5739 8G		NR		€ 0,00
7	<b>31112212</b>	VITE TE M10X35 UNI 5739 8G		NR		€ 0,00
8	<b>31112213</b>	VITE TE M10X40 UNI 5739 8G		NR		€ 0,00
9	<b>F0838475000</b>	PRIGIONIERO M10X90 UNI5911 8.8		NR		€ 0,00
10	<b>F0814632000</b>	DADO M10 UNI 5588 CL:8		NR		€ 0,00
11	<b>F0843755000</b>	ROSETTA 10 DIN 128-B		NR		€ 0,00
12	<b>F0803259000</b>	ANELLO OR 144 (39,69x3,53)		NR		€ 0,00
13	<b>F0803209070</b>	ANELLO OR 3187		NR		€ 0,00
14	<b>59070012</b>	TUBO		NR		€ 0,00
15	<b>51275782</b>	SUPPORTO		NR		€ 0,00

Rif.	Codice	Descrizione	Q.tà	Unità	Validità	Prezzo
16	<b>51275781</b>	SUPPORTO		NR		€ 0,00
17	<b>51176601</b>	SCATOLA PONTE ANTERIORE		NR		€ 0,00
18	<b>51176600</b>	SCATOLA PONTE ANTERIORE		NR		€ 0,00
19	<b>56373800</b>	SUPPORTO		NR		€ 0,00
20	<b>F0863890010</b>	VITE AUTOBL.M12x1,75x35 10.9		NR		€ 0,00
21	<b>F0838726050</b>	PRIGIONIERO M14x1.5x80UNI5912		NR		€ 0,00
22	<b>F0814750010</b>	DADO M14X1,5 UNI 5588 CL.10		NR		€ 0,00
23	<b>56177068</b>	DISTANZIALE		NR		€ 0,00
24	<b>F0801310600</b>	ANELLO DI SICUREZZA BR48		NR		€ 0,00
25	<b>F0862131000</b>	VITE M6X18 UNI 5931		NR		€ 0,00
26	<b>P254124000000</b>	RONDELLA 1/8(10,37x15,88x2,03)		NR		€ 0,00
27	<b>56178695</b>	RACCORDO A VITE		NR		€ 0,00
28	<b>59076503</b>	TUBO COLLEGAMENTO		NR		€ 0,00
29	<b>59077319</b>	TUBO		NR		€ 0,00
30	<b>59076502</b>	TUBO		NR		€ 0,00
31	<b>58076871</b>	TUBO FLESSIBILE		NR		€ 0,00
32	<b>59078596</b>	TUBO		NR		€ 0,00

**Catalogo Ricambi**

<b>Prodotto:</b>	Trattori
<b>Tipologia:</b>	Isodiametrici articolati
<b>Modello:</b>	Vega 75-85-95 AR
<b>Tavola:</b>	C.02.02 CORPO CENTRALE Mod. 0 - 10/2008
<b>Validità:</b>	Data 10/2008 / Ver. AR



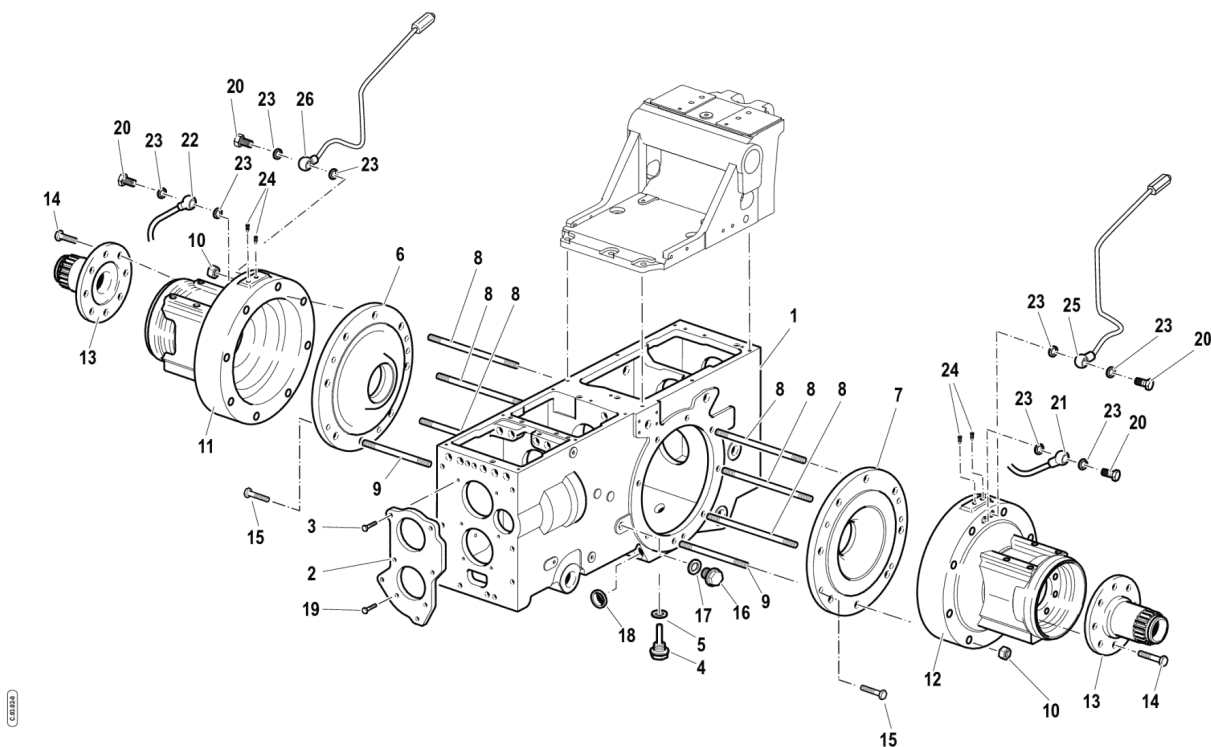
Rif.	Codice	Descrizione	Q.tà	Unità	Validità	Prezzo
1	<b>51178590</b>	SCATOLA FRIZIONE		NR		€ 0,00
2	<b>56570016</b>	SPINA CILINDRICA 12X20 UNI1707		NR		€ 0,00
2.1	<b>58079118</b>	BARRETTA 4 TAPPI FIL.M10x1,5		NR		€ 0,00
3	<b>F0863925000</b>	VITE M12X40 UNI 5737 CL:8.8		NR		€ 0,00
4	<b>F0814706000</b>	DADO M12 UNI 5587 CL:10		NR		€ 0,00
5	<b>F0863951000</b>	VITE M12X45 UNI 5737 CL:8.8		NR		€ 0,00
6	<b>52379209</b>	PERNO SNODO		NR		€ 0,00
7	<b>F0863267050</b>	VITE AUTOBL.M10x25 10.9		NR		€ 0,00
8	<b>F0826056000</b>	INGRASSATORE M10 UNI 7663A		NR		€ 0,00
9	<b>52173673</b>	SPESS.PERNO SNODO CENTR.0,9MM		NR		€ 0,00
9	<b>52173672</b>	SPESS.PERNO SNODO CENTR.0,8MM		NR		€ 0,00
9	<b>52173671</b>	SPESS.PERNO SNODO CENTR.0,7MM		NR		€ 0,00
9	<b>52173670</b>	SPESS.PERNO SNODO CENTR.0,6MM		NR		€ 0,00
9	<b>52173669</b>	SPESS. PERNO SNODO CENTR.0,5MM		NR		€ 0,00
10	<b>58170077</b>	GUARNIZIONE		NR		€ 0,00



Rif.	Codice	Descrizione	Q.tà	Unità	Validità	Prezzo
11	<b>F0812838000</b>	CUSCINETTO 32007 (35x62x18 R)		NR		€ 0,00
12	<b>56374556</b>	PERNO CERNIERA		NR		€ 0,00
13	<b>56370178</b>	VITE		NR		€ 0,00
14	<b>56374557</b>	DISTANZIALE D.35x25,5/4,25		NR		€ 0,00
15	<b>59070838</b>	PERNO CERNIERA		NR		€ 0,00
16	<b>31111151</b>	VITE TE M8X16 UNI 5739 8G		NR		€ 0,00
17	<b>F0843643060</b>	ROSETTA 8 DIN 128-B		NR		€ 0,00
18	<b>F0844240000</b>	RONDELLA 20,5x33/3		NR		€ 0,00
19	<b>51175758</b>	SCATOLA		NR		€ 0,00
20. 1	<b>56276371</b>	BOCCOLA		NR		€ 0,00
20. 2	<b>56276372</b>	BOCCOLA		NR		€ 0,00
21	<b>58077226</b>	GRANO		NR		€ 0,00
22	<b>56477227</b>	PERNO		NR		€ 0,00
23	<b>55174429</b>	SOFFIETTO		NR		€ 0,00
24	<b>56174446</b>	STAFFA DI FISSAGGIO		NR		€ 0,00
25	<b>31132562</b>	VITE TSVEI M6X16 UNI 5933		NR		€ 0,00
26	<b>31112093</b>	VITE TE M6X20 UNI 5739 8G		NR		€ 0,00
27	<b>F0814547000</b>	DADO AUTOBLOCC. M6 DIN985 BAS		NR		€ 0,00
28	<b>56375878</b>	PRIGIONIERO M12X1,75X125 PR80		NR		€ 0,00
29	<b>F0838660000</b>	PRIGIONIERO M12X105 UNI 5911-66		NR		€ 0,00

**Catalogo Ricambi**

<b>Prodotto:</b>	Trattori
<b>Tipologia:</b>	Isodiametrici articolati
<b>Modello:</b>	Vega 75-85-95 AR
<b>Tavola:</b>	C.03.02 PONTE POSTERIORE Mod. 0 - 10/2008
<b>Validità:</b>	Data 10/2008 / Ver. AR

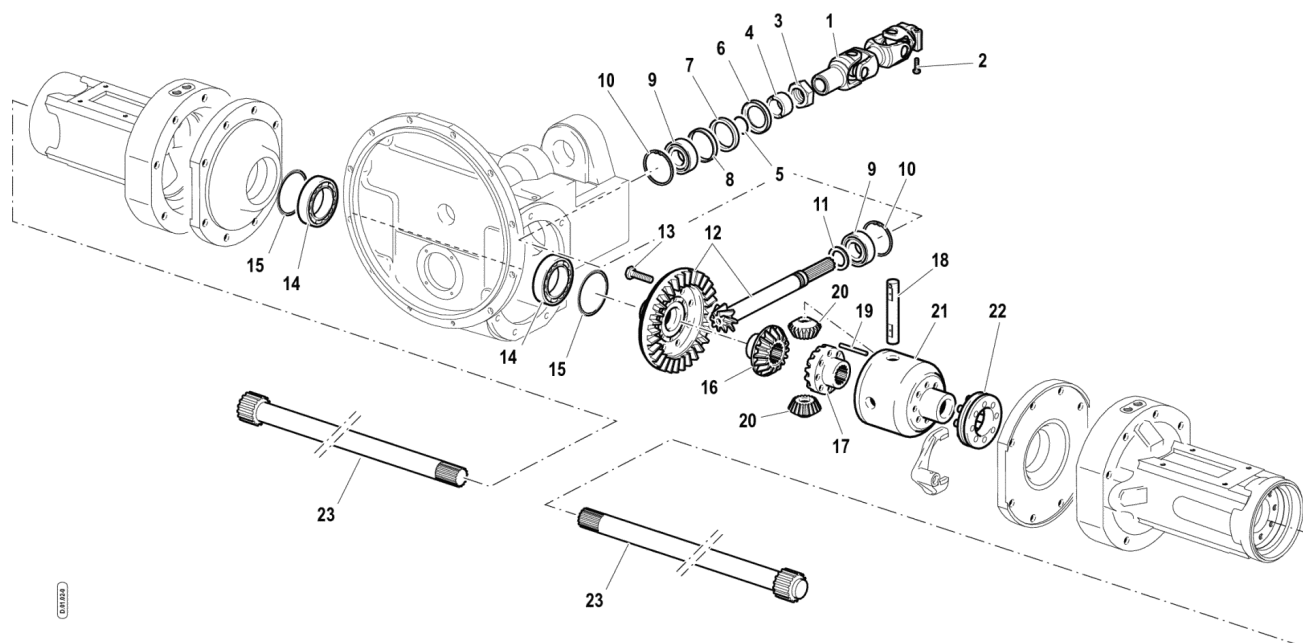


Rif.	Codice	Descrizione	Q.tà	Unità	Validità	Prezzo
-	<b>51179405</b>	NOT_AVAILABLE				€ 0,00
-	<b>51179406</b>	NOT_AVAILABLE				€ 0,00
1	<b>51176123</b>	SCATOLA CAMBIO		NR		€ 0,00
2	<b>51175810</b>	COPERCHIO ANTERIORE		NR		€ 0,00
3	<b>31112151</b>	VITE TE M8X25 UNI 5739 8G		NR		€ 0,00
4	<b>58170021</b>	TAPPO MAGNETICO M22x1,5		NR		€ 0,00
5	<b>F0844273090</b>	GUARNIZIONE 22X28X1,5 CU 99,5		NR		€ 0,00
6	<b>51275774</b>	SUPPORTO		NR		€ 0,00
7	<b>51275775</b>	SUPPORTO		NR		€ 0,00
8	<b>31313315</b>	PRIGION. M14X1,5X115 UNI 5912		NR		€ 0,00
9	<b>31313295</b>	PRIGION. M14X1,5X100 UNI 5912		NR		€ 0,00
10	<b>F0814750010</b>	DADO M14X1,5 UNI 5588 CL.10		NR		€ 0,00
13	<b>56373800</b>	SUPPORTO		NR		€ 0,00
14	<b>F0863890010</b>	VITE AUTOBL.M12X1,75x35 10.9		NR		€ 0,00
15	<b>31112147</b>	VITE TE M8X18 UNI 5739 8G		NR		€ 0,00

Rif.	Codice	Descrizione	Q.tà	Unità	Validità	Prezzo
16	30040035	TAPPO M18x1,5 DIN908		NR		€ 0,00
17	F0824113000	RONDELLA RAME 18X24/1,5		NR		€ 0,00
18	56176124	TAPPO		NR		€ 0,00
19	31152081	VITE TCEI M8X20 UNI 5931 8G		NR		€ 0,00
20	56178695	RACCORDO A VITE		NR		€ 0,00
21	59076505	TUBO MANDATA		NR		€ 0,00
22	59076504	TUBO MANDATA		NR		€ 0,00
23	P2541240000 00	RONDELLA 1/8(10,37x15,88x2,03)		NR		€ 0,00
24	58179399	TAPPO		NR		€ 0,00
25	59077321	TUBO		NR		€ 0,00
26	59077322	TUBO		NR		€ 0,00

**Catalogo Ricambi**

<b>Prodotto:</b>	Trattori
<b>Tipologia:</b>	Isodiametrici articolati
<b>Modello:</b>	Vega 75-85-95 AR
<b>Tavola:</b>	D.01.02 TRASMISSIONE ANTERIORE Mod. 0 - 10/2008
<b>Validità:</b>	Data 10/2008 / Ver. AR

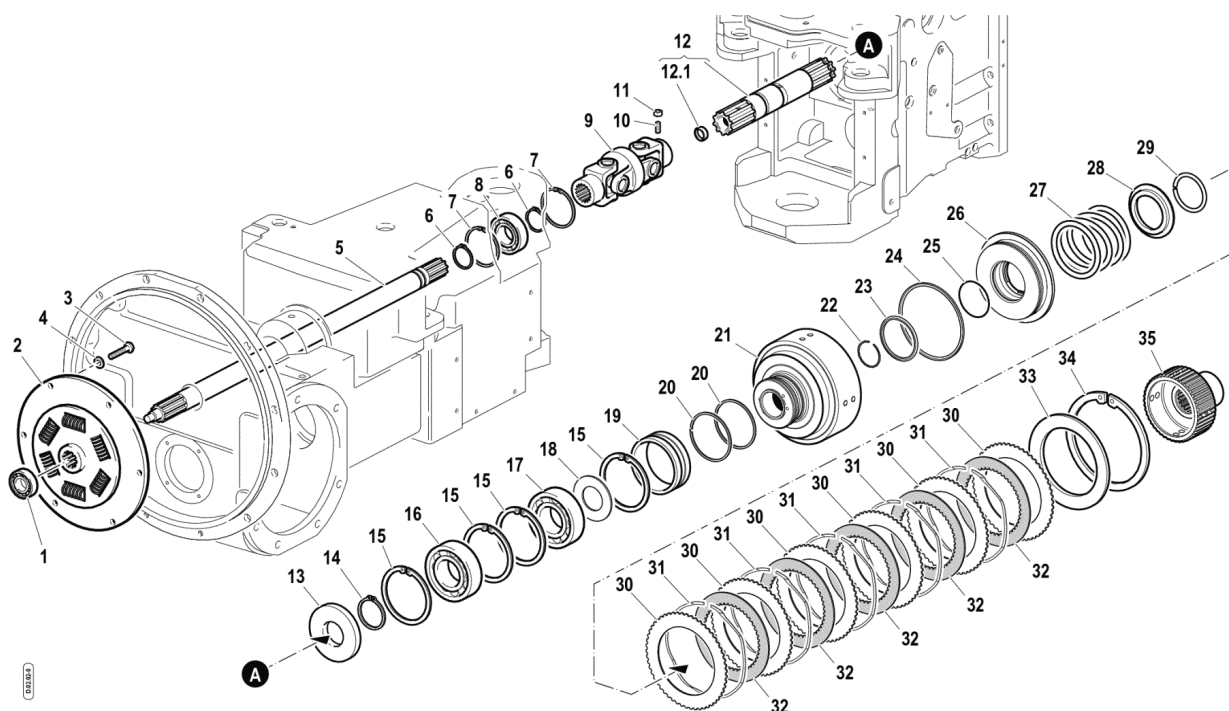


Rif.	Codice	Descrizione	Q.tà	Unità	Validità	Prezzo
1	<b>58178810</b>	GIUNTO		NR		€ 0,00
2	<b>31111156</b>	VITE TE M8X50 UNI 5737 CL 10.9		NR		€ 0,00
3	<b>56370085</b>	GHIERA		NR		€ 0,00
4	<b>56470215</b>	DISTANZIALE		NR		€ 0,00
5	<b>F0803078100</b>	ANELLO OR 2125		NR		€ 0,00
6	<b>56170214</b>	ANELLO PROTEZIONE D=72		NR		€ 0,00
7	<b>F0802239045</b>	ANELLO DI TENUTA 50x72x8		NR		€ 0,00
8	<b>56170213</b>	DISTANZIALE		NR		€ 0,00
9	<b>F0812859000</b>	CUSCINETTO 32207		NR		€ 0,00
10	<b>F0801422010</b>	ANELLO SEEGER I 72x3		NR		€ 0,00
11	<b>56370209</b>	RONDELLA RASAMENTO		NR		€ 0,00
12	<b>59376019</b>	COPPIA CONICA ANT Z=17/45 STP2		NR		€ 0,00
12	<b>56370212</b>	RONDELLA RASAMENTO		NR		€ 0,00
12	<b>56370211</b>	RONDELLA RASAMENTO		NR		€ 0,00
12	<b>56370210</b>	RONDELLA RASAMENTO		NR		€ 0,00

Rif.	Codice	Descrizione	Q.tà	Unità	Validità	Prezzo
13	<b>F0863311250</b>	VITE AUTOBL.M10x1,5x32 10.9		NR		€ 0,00
14	<b>F0812956000</b>	CUSCINETTO 32010 X/Q		NR		€ 0,00
15	<b>56370089</b>	ANELLO R/CUSC.DIFF.MM.0,5		NR		€ 0,00
16	<b>56370128</b>	ANELLO R/CUSC.DIFF.MM.0,7		NR		€ 0,00
16	<b>56370127</b>	ANELLO R/CUSC.DIFF.MM.0,6		NR		€ 0,00
16	<b>52470062</b>	PIGNONE		NR		€ 0,00
17	<b>52470061</b>	PIGNONE		NR		€ 0,00
18	<b>56471036</b>	PERNO		NR		€ 0,00
19	<b>56371037</b>	SPINA D.6h11x60 PR80		NR		€ 0,00
20	<b>52470067</b>	PIGNONE SATELLITE		NR		€ 0,00
21	<b>51371035</b>	SCATOLA DIFFERENZIALE		NR		€ 0,00
22	<b>59070065</b>	MANICOTTO		NR		€ 0,00
23	<b>56475856</b>	SEMIASSE		NR		€ 0,00

**Catalogo Ricambi**

<b>Prodotto:</b>	Trattori
<b>Tipologia:</b>	Isodiametrici articolati
<b>Modello:</b>	Vega 75-85-95 AR
<b>Tavola:</b>	D.02.02 ALBERO ANTERIORE FRIZIONE / FRIZIONE CAMBIO Mod. 0 - 10/2008
<b>Validità:</b>	Data 10/2008 / Ver. AR

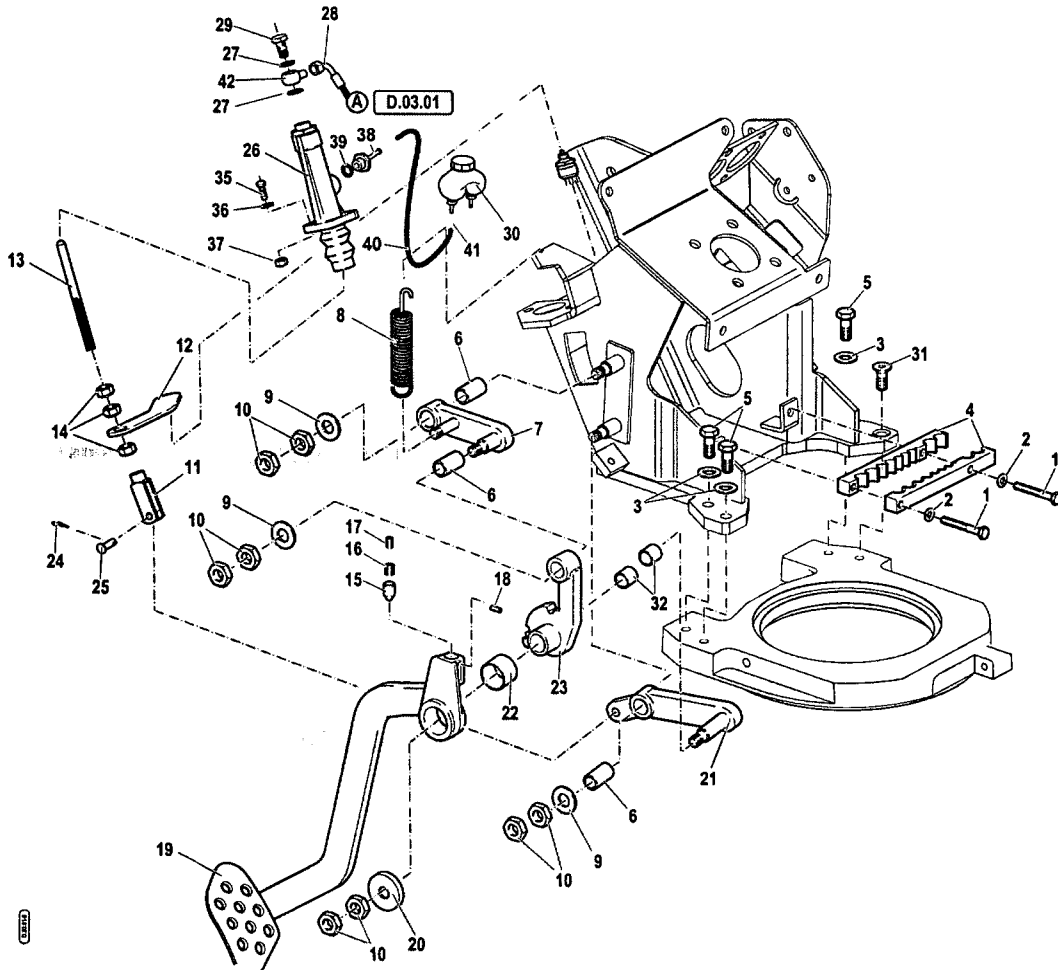


Rif.	Codice	Descrizione	Q.tà	Unità	Validità	Prezzo
1	<b>F0812523050</b>	CUSCINETTO 6201-2RS		NR		€ 0,00
2	<b>58177653</b>	GIUNTO		NR		€ 0,00
3	<b>31112150</b>	VITE TE M8X20 UNI 5739 8G		NR		€ 0,00
4	<b>31421083</b>	RANELLA		NR		€ 0,00
5	<b>56575822</b>	ALBERO ANT.FRIZ.75-95CV ST2-AR		NR		€ 0,00
6	<b>35121030</b>	ANELLO SEEGER E 30 DIN 471		NR		€ 0,00
7	<b>35111062</b>	ANELLO SEEGER I 62 DIN 472		NR		€ 0,00
8	<b>37112302</b>	CUSCINETTO		NR		€ 0,00
9	<b>58173664</b>	GIUNTO CARDANICO		NR		€ 0,00
10	<b>F0862657000</b>	GRANO M8x25 UNI 5927 CL:12.9		NR		€ 0,00
11	<b>31211080</b>	DADO M8 UNI 5588 6S		NR		€ 0,00
12	<b>52473660</b>	ALB.PORTA CAMP.FRIZ.75-95CV-AR		NR		€ 0,00
12.1	<b>58073461</b>	TAPPO		NR		€ 0,00
13	<b>F0802163010</b>	ANELLO DI TENUTA 35x80/10		NR		€ 0,00

Rif.	Codice	Descrizione	Q.tà	Unità	Validità	Prezzo
14	<b>F0801264050</b>	ANELLO SEEGER E 35X2,5 U/7436		NR		€ 0,00
15	<b>35111080</b>	ANELLO SEEGER I 80 DIN 472		NR		€ 0,00
16	<b>37111354</b>	CUSCINETTO		NR		€ 0,00
17	<b>F0812868100</b>	CUSCINETTO 6307-2Z (35x80x21)		NR		€ 0,00
18	<b>56371162</b>	RONDELLA RASAMENTO		NR		€ 0,00
19	<b>56470002</b>	BOCCOLA		NR		€ 0,00
20	<b>58170306</b>	ANELLO DI TENUTA		NR		€ 0,00
21	<b>52573648</b>	CAMPANA FRIZIONE		NR		€ 0,00
22	<b>F0801266100</b>	ANELLO DI SICUREZZA RW35		NR		€ 0,00
23	<b>58170443</b>	GUARNIZIONE		NR		€ 0,00
24	<b>58172400</b>	GUARNIZIONE		NR		€ 0,00
25	<b>38104412</b>	ANELLO OR 3175 (44,12X2,62)		NR		€ 0,00
26	<b>53273025</b>	STANTUFFO		NR		€ 0,00
27	<b>58070262</b>	MOLLA DI RICHIAMO		NR		€ 0,00
28	<b>56370267</b>	ANELLO		NR		€ 0,00
29	<b>58070268</b>	ANELLO ELASTICO		NR		€ 0,00
30	<b>58170034</b>	DISCO		NR		€ 0,00
31	<b>58172106</b>	MOLLA		NR		€ 0,00
32	<b>58172105</b>	DISCO		NR		€ 0,00
33	<b>56370037</b>	DISCO FRIZIONE		NR		€ 0,00
34	<b>F0801455100</b>	ANELLO SEEGER I 135 UNI 7437		NR		€ 0,00
35	<b>52473655</b>	MOZZO		NR		€ 0,00

## Spare Parts Catalogue

Product:	Tractors
Category:	Four equal-wheels tractors AR
Model:	Vega 75-85-95 AR
Table:	D.03.01 CLUTCH CONTROLS Mod. 0 - 07/2010
Validity:	Ver. AR / Ver. DS / Ver. MT / Ver. RS



Ref.	Part code	Description	Qty	Unit	Validity
1	31111097	SCREW TE M6X45 UNI 5737 8G	1	NR	
2	F0843570000	WASHER 6 DIN 128-B	1	NR	
3	F0843755000	WASHER 10 DIN 128-B	1	NR	
4	56176142	COMB	1	NR	
5	31112219	SCREW TE M10X25 UNI 5739	1	NR	
6	58176268	BUSHING	1	NR	
7	59077037	LEVER	1	NR	
8	58077613	RESTORING SPRING	1	NR	
9	31411105	WASHER 10,5x21 UNI 6592	1	NR	
10	F0814627000	NUT M10 UNI 5589 CL:8	1	NR	
11	F0860060010	FORK	1	NR	
12	56177088	PLATE	1	NR	





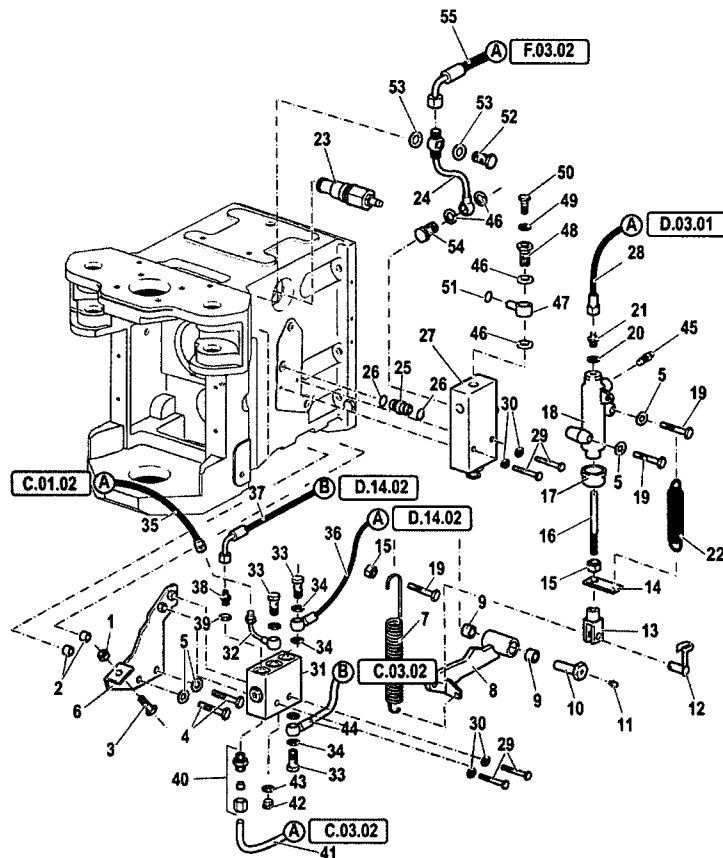
Ref.	Part code	Description	Qty	Unit	Validity
13	56177071	CAP	1	NR	
14	31211080	NUT M8 UNI 5588 6S	1	NR	
15	56377332	PIN	1	NR	
16	58070741	SPRING	1	NR	
17	58077333	SPRING	1	NR	
18	F0851032000	ROLL PIN 3,0X18 DIN 1481	1	NR	
19	59076990	CLUTCH PEDAL	1	NR	
20	56377095	THRUST PLATE	1	NR	
21	59077035	LEVER	1	NR	
22	58176267	BUSHING	1	NR	
23	59077041	CONNECTING ROD	1	NR	
24	F0810510000	SPLIT PIN A2,0X20 UNI 1336	1	NR	
25	F0835523000	PIN	1	NR	
26	58176237	PUMP	1	NR	
27	F0843841000	COPPER WASHER 12,0x18/1,5	1	NR	
28	58076330	FLEXIBLE HOSE	1	NR	
29	F0843105000	PIPE FITTING 12x1,5	1	NR	
30	P2381760000 00	TANK	1	NR	
31	31133600	SCREW TSVEI M10X25 U5933	1	NR	
32	30030060	BUSHING	1	NR	
35	31112151	SCREW TE M8X25 UNI 5739 8G	1	NR	
36	31211080	NUT M8 UNI 5588 6S	1	NR	
37	F0843643060	WASHER 8 DIN 128-B	1	NR	
38	56176346	PIPE FITTING	1	NR	
39	F0824113000	COPPER WASHER 18X24/1,5	1	NR	
40	58077217	PIPE	1	NR	
41	F0817500100	CLAMP 013,8-706R	1	NR	
42	56176515	PIPE FITTING	1	NR	
43	31133600	SCREW TSVEI M10X25 U5933	1	NR	

31133600 SCREW TSVEI M10X25 U5933

56177071

**Spare Parts Catalogue**

<b>Product:</b>	Tractors
<b>Category:</b>	Four equal-wheels tractors AR
<b>Model:</b>	Vega 75-85-95 AR
<b>Table:</b>	D.03.03 BRAKE CLUTCH Mod. 0 - 07/2010
<b>Validity:</b>	Ver. AR



Ref.	Part code	Description	Qty	Unit	Validity
1	31211060	NUT M6 UNI 5588 6S	1	NR	
2	56171996	SPACER	1	NR	
3	31112093	SCREW TE M6X20 UNI 5739 8G	1	NR	
4	31112152	SCREW TE M8X30 UNI 5739 8G	1	NR	
5	F0843643060	WASHER 8 DIN 128-B	1	NR	
6	59077042	FIXING BRACKET	1	NR	
7	58077096	RESTORING SPRING	1	NR	
8	59076154	ROCKER	1	NR	
9	58173195	BUSHING	1	NR	
10	56173684	PIN	1	NR	
11	30000007	LUBRICATOR	1	NR	
12	F0860058020	PIN	1	NR	
13	F0860058010	FORK	1	NR	
14	P4391400000 01	BRACKET	1	NR	

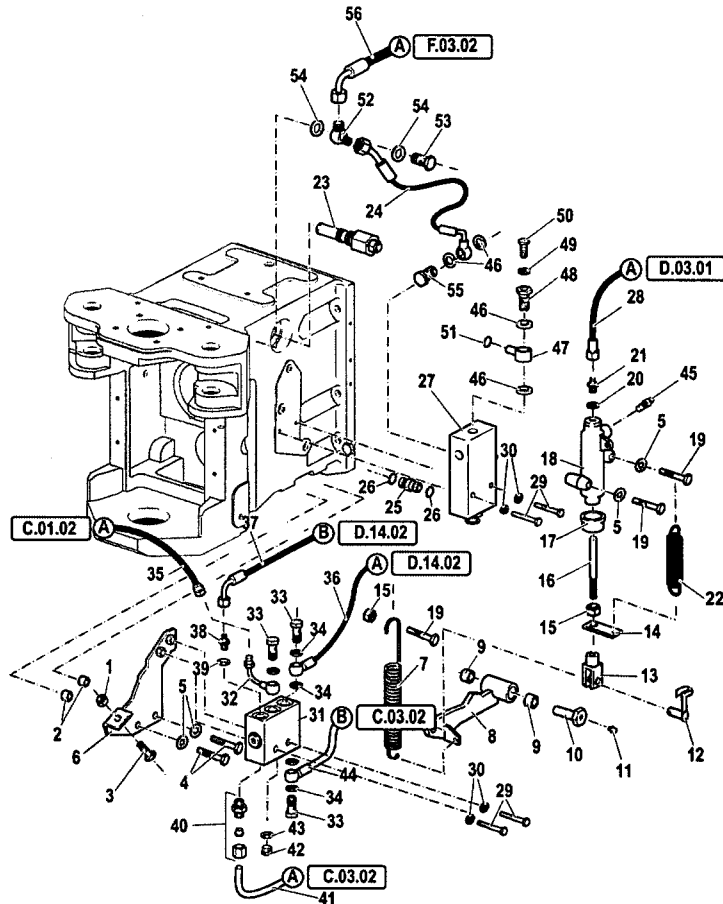


Ref.	Part code	Description	Qty	Unit	Validity
15	F0814569000	NUT M8 UNI 5589 CL:8	1	NR	
16	56177070	CAP	1	NR	
17	P4392430000 00	GUARD	1	NR	
18	58176238	ACTUATOR	1	NR	
19	31112155	SCREW TE M8X45 UNI 5739 8G	1	NR	
20	F0843841000	COPPER WASHER 12,0x18/1,5	1	NR	
21	56176514	NIPPLE	1	NR	
22	F0831125000	SPRING	1	NR	
23	58173961	VALVE	1	NR	
24	59077708	PIPE	1	NR	
25	56170029	PIPE FITTING	1	NR	
26	F0803057000	O-RING 2037	1	NR	
27	58173030	SWITCH	1	NR	
28	58076330	FLEXIBLE HOSE	1	NR	
29	F0862345000	SCREW M6X40 UNI 5737	1	NR	
30	F0843581010	SPRING WASHER	1	NR	
31	58176357	SMALL BLOCK	1	NR	
32	59076502	PIPE	1	NR	
33	56178695	THREADED TERMINAL END	1	NR	
34	P2541240000 00	WASHER	1	NR	
35	58076871	FLEXIBLE HOSE	1	NR	
36	58077212	FLEXIBLE HOSE	1	NR	
37	58077213	FLEXIBLE HOSE	1	NR	
38	F0835022000	NIPPLE	1	NR	
39	F0843771000	COPPER WASHER 10,0x16/1	1	NR	
40	58174547	NIPPLE	1	NR	
41	59076505	PRESSURE PIPE	1	NR	
42	F0852538010	PLUG	1	NR	
43	F0843771000	COPPER WASHER 10,0x16/1	1	NR	
44	59076504	PRESSURE PIPE	1	NR	
45	58176869	SCREW	1	NR	
46	F0843907000	COPPER WASHER 13,66x19/1,5	1	NR	
47	59074623	PRESSURE PIPE	1	NR	
48	58074558	PIPE FITTING	1	NR	
49	F0843641000	COPPER WASHER 8x14/1,5	1	NR	
50	F0862448100	SCREW M8X10 UNI 5740	1	NR	
51	38110992	O-RING 112 (9,92X2,62)	1	NR	
52	F0843109020	PIPE FITTING	1	NR	
53	F0824110000	COPPER WASHER 3/8 GAS	1	NR	
54	F0843107000	PIPE FITTING GAS 1/4	1	NR	
55	58077116	FLEXIBLE HOSE	1	NR	

08/08/2011 10:43:17 AM

**Spare Parts Catalogue**

<b>Product:</b>	Tractors
<b>Category:</b>	Four equal-wheels tractors AR
<b>Model:</b>	Vega 75-85-95 AR
<b>Table:</b>	D.03.03 BRAKE CLUTCH Mod. 1 - 07/2010
<b>Validity:</b>	Ver. AR



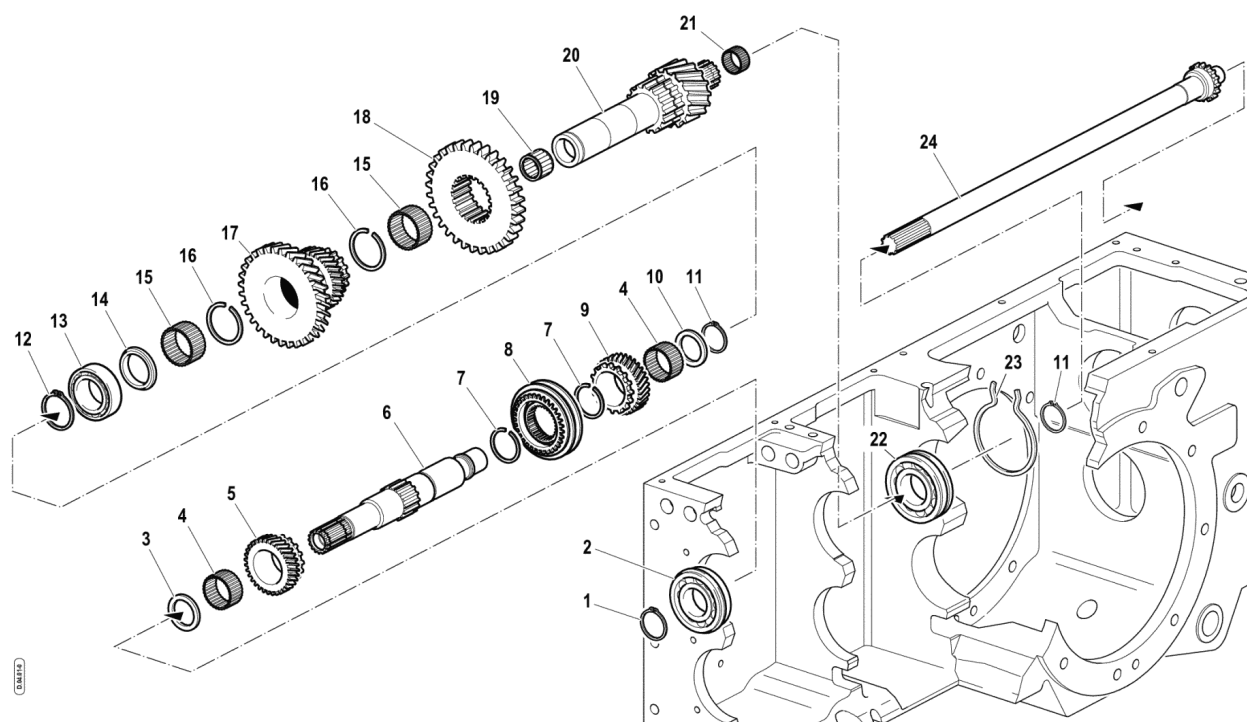
Ref.	Part code	Description	Qty	Unit	Validity
1	31211060	NUT M6 UNI 5588 6S	1	NR	
2	56171996	SPACER	1	NR	
3	31112093	SCREW TE M6X20 UNI 5739 8G	1	NR	
4	31112152	SCREW TE M8X30 UNI 5739 8G	1	NR	
5	F0843643060	WASHER 8 DIN 128-B	1	NR	
6	59077042	FIXING BRACKET	1	NR	
7	58077096	RESTORING SPRING	1	NR	
8	59076154	ROCKER	1	NR	
9	58173195	BUSHING	1	NR	
10	56173684	PIN	1	NR	
11	30000007	LUBRICATOR	1	NR	
12	F0860058020	PIN	1	NR	
13	F0860058010	FORK	1	NR	
14	P4391400000 01	BRACKET	1	NR	



Ref.	Part code	Description	Qty	Unit	Validity
15	F0814569000	NUT M8 UNI 5589 CL:8	1	NR	
16	56177070	CAP	1	NR	
17	P4392430000 00	GUARD	1	NR	
18	58176238	ACTUATOR	1	NR	
19	31112155	SCREW TE M8X45 UNI 5739 8G	1	NR	
20	F0843841000	COPPER WASHER 12,0x18/1,5	1	NR	
21	56176514	NIPPLE	1	NR	
22	F0831125000	SPRING	1	NR	
23	58177754	VALVE	1	NR	
24	58079388	FLEXIBLE HOSE	1	NR	
25	56170029	PIPE FITTING	1	NR	
26	F0803057000	O-RING 2037	1	NR	
27	58173030	SWITCH	1	NR	
28	58076330	FLEXIBLE HOSE	1	NR	
29	F0862345000	SCREW M6X40 UNI 5737	1	NR	
30	F0843581010	SPRING WASHER	1	NR	
31	58176357	SMALL BLOCK	1	NR	
32	59076502	PIPE	1	NR	
33	56178695	THREADED TERMINAL END	1	NR	
34	P2541240000 00	WASHER	1	NR	
35	58076871	FLEXIBLE HOSE	1	NR	
36	58077212	FLEXIBLE HOSE	1	NR	
37	58077213	FLEXIBLE HOSE	1	NR	
38	F0835022000	NIPPLE	1	NR	
39	F0843771000	COPPER WASHER 10,0x16/1	1	NR	
40	58174547	NIPPLE	1	NR	
41	59076505	PRESSURE PIPE	1	NR	
42	F0852538010	PLUG	1	NR	
43	F0843771000	COPPER WASHER 10,0x16/1	1	NR	
44	59076504	PRESSURE PIPE	1	NR	
45	58176869	SCREW	1	NR	
46	F0843907000	COPPER WASHER 13,66x19/1,5	1	NR	
47	59074623	PRESSURE PIPE	1	NR	
48	58074558	PIPE FITTING	1	NR	
49	F0843641000	COPPER WASHER 8x14/1,5	1	NR	
50	F0862448100	SCREW M8X10 UNI 5740	1	NR	
51	38110992	O-RING 112 (9,92X2,62)	1	NR	
52	59079389	EYELET	1	NR	
53	F0843109020	PIPE FITTING	1	NR	
54	F0824110000	COPPER WASHER 3/8 GAS	1	NR	
55	F0843107000	PIPE FITTING GAS 1/4	1	NR	
56	58077116	FLEXIBLE HOSE	1	NR	

**Catalogo Ricambi**

<b>Prodotto:</b>	Trattori
<b>Tipologia:</b>	Isodiametrici articolati
<b>Modello:</b>	Vega 75-85-95 AR
<b>Tavola:</b>	D.04.01 ALBERO ENTRATA CAMBIO / ALBERO PRIMARIO GAMME E INGRANAGGI Mod. 0 - 10/2008
<b>Validità:</b>	Data 10/2008 / Ver. AR / Ver. DS / Ver. MT / Ver. RS

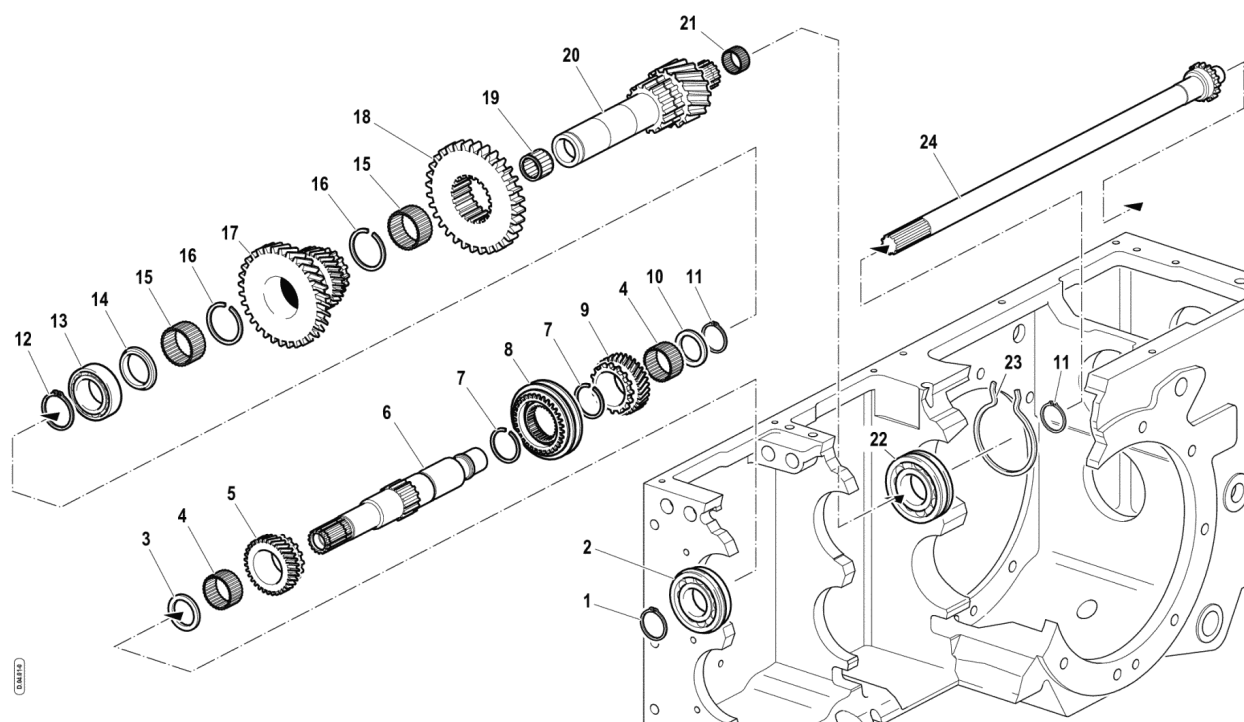


Rif.	Codice	Descrizione	Q.tà	Unità	Validità	Prezzo
1	<b>F0801264050</b>	ANELLO SEEGER E 35X2,5 U/7436		NR		€ 0,00
2	<b>F0812868000</b>	CUSCINETTO 6307-NR		NR		€ 0,00
3	<b>56470110</b>	RONDELLA RASAMENTO		NR		€ 0,00
4	<b>F0812878040</b>	GABBIA A RULLINI K 40X45/27		NR		€ 0,00
5	<b>52473838</b>	INGRAN. COND.MARCE IND.70-90CV		NR		€ 0,00
6	<b>56473818</b>	ALBERO ENTRATA CAMBIO		NR		€ 0,00
7	<b>F0801331150</b>	ANELLO DI SICUREZZA WR45		NR		€ 0,00
8	<b>58170279</b>	SINCRONIZZATORE		NR		€ 0,00
9	<b>52473839</b>	INGRAN.COND.MARCE AVANTI 70-90		NR		€ 0,00
10	<b>56470139</b>	RONDELLA RASAMENTO		NR		€ 0,00
11	<b>35121040</b>	ANELLO SEEGER E 40 DIN 471		NR		€ 0,00
12	<b>F0801353000</b>	ANELLO SEEGER E 50 UNI 7435		NR		€ 0,00
13	<b>37112501</b>	CUSCINETTO		NR		€ 0,00
14	<b>56470111</b>	RONDELLA RASAMENTO		NR		€ 0,00

Rif.	Codice	Descrizione	Q.tà	Unità	Validità	Prezzo
15	<b>F0812951200</b>	GABBIA A RULLINI K 50X55/20 H		NR		€ 0,00
16	<b>F0801380100</b>	ANELLO DI SICUREZZA SB55		NR		€ 0,00
17	<b>52474254</b>	INGRANAGGIO DOPPIO GAMMA M/A		NR		€ 0,00
18	<b>52470762</b>	INGRANAGGIO SCORR. GAMME LENTE		NR		€ 0,00
19	<b>F0812783000</b>	GABBIA A RULLINI K 32X38/20		NR		€ 0,00
20	<b>52475073</b>	ALBERO PRIMARIO GAMME		NR		€ 0,00
21	<b>F0812660020</b>	GABBIA A RULLINI K 22X26/17		NR		€ 0,00
22	<b>F0812918010</b>	CUSCINETTO 6308-NR (40x90x23)		NR		€ 0,00
23	<b>58170130</b>	ANELLO ELASTICO		NR		€ 0,00
24	<b>52473656</b>	ALBERO FRIZIONE PDF		NR		€ 0,00

**Catalogo Ricambi**

<b>Prodotto:</b>	Trattori
<b>Tipologia:</b>	Isodiametrici articolati
<b>Modello:</b>	Vega 75-85-95 AR
<b>Tavola:</b>	D.04.01 ALBERO ENTRATA CAMBIO / ALBERO PRIMARIO GAMME E INGRANAGGI Mod. 1 - 01/2009
<b>Validità:</b>	Data 01/2009 / Ver. AR / Ver. DS / Ver. MT / Ver. RS



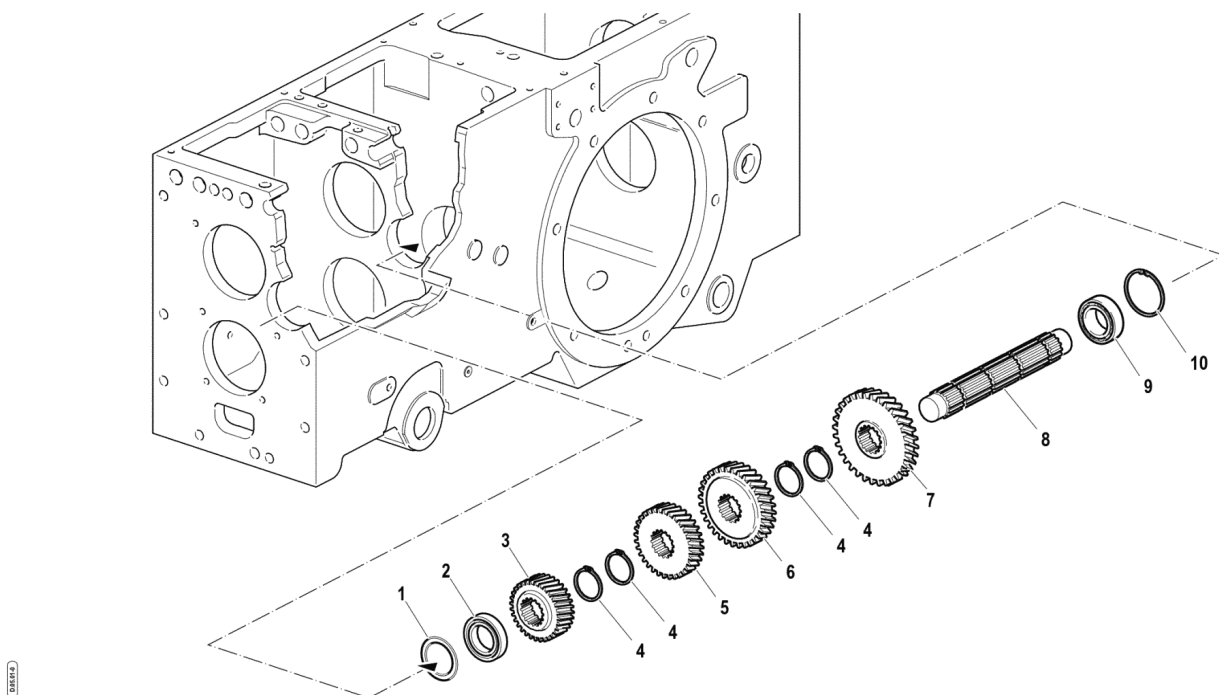
Rif.	Codice	Descrizione	Q.tà	Unità	Validità	Prezzo
1	<b>F0801264050</b>	ANELLO SEEGER E 35X2,5 U/7436		NR		€ 0,00
2	<b>F0812868000</b>	CUSCINETTO 6307-NR		NR		€ 0,00
3	<b>56470110</b>	RONDELLA RASAMENTO		NR		€ 0,00
4	<b>F0812878040</b>	GABBIA A RULLINI K 40X45/27		NR		€ 0,00
5	<b>52473838</b>	INGRAN. COND.MARCE IND.70-90CV		NR		€ 0,00
6	<b>56473818</b>	ALBERO ENTRATA CAMBIO		NR		€ 0,00
7	<b>F0801331150</b>	ANELLO DI SICUREZZA WR45		NR		€ 0,00
8	<b>58170279</b>	SINCRONIZZATORE		NR		€ 0,00
9	<b>52473839</b>	INGRAN.COND.MARCE AVANTI 70-90		NR		€ 0,00
10	<b>56470139</b>	RONDELLA RASAMENTO		NR		€ 0,00
11	<b>35121040</b>	ANELLO SEEGER E 40 DIN 471		NR		€ 0,00
12	<b>F0801353000</b>	ANELLO SEEGER E 50 UNI 7435		NR		€ 0,00
13	<b>37112501</b>	CUSCINETTO		NR		€ 0,00
14	<b>56470111</b>	RONDELLA RASAMENTO		NR		€ 0,00



Rif.	Codice	Descrizione	Q.tà	Unità	Validità	Prezzo
15	<b>F0812951200</b>	GABBIA A RULLINI K 50X55/20 H		NR		€ 0,00
16	<b>F0801380100</b>	ANELLO DI SICUREZZA SB55		NR		€ 0,00
17	<b>52478618</b>	INGRANAGGIO DOPPIO GAMMA M-A		NR		€ 0,00
18	<b>52478619</b>	INGRANAGGIO SCORR. GAMMA LENTA		NR		€ 0,00
19	<b>F0812783000</b>	GABBIA A RULLINI K 32X38/20		NR		€ 0,00
20	<b>52478620</b>	ALBERO PRIMARIO GAMME		NR		€ 0,00
21	<b>F0812660020</b>	GABBIA A RULLINI K 22X26/17		NR		€ 0,00
22	<b>F0812918010</b>	CUSCINETTO 6308-NR (40x90x23)		NR		€ 0,00
23	<b>58170130</b>	ANELLO ELASTICO		NR		€ 0,00
24	<b>52473656</b>	ALBERO FRIZIONE PDF		NR		€ 0,00

**Catalogo Ricambi**

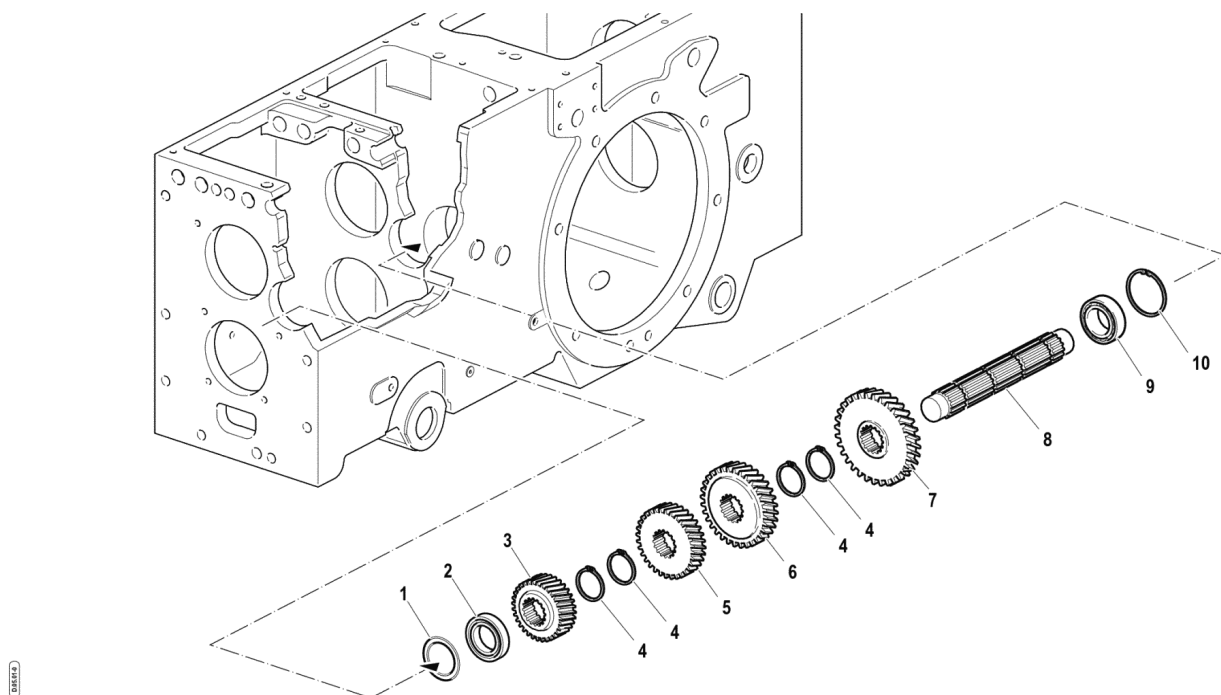
<b>Prodotto:</b>	Trattori
<b>Tipologia:</b>	Isodiametrici articolati
<b>Modello:</b>	Vega 75-85-95 AR
<b>Tavola:</b>	D.05.01 ALBERO PRIMARIO CAMBIO E INGRANAGGI Mod. 0 - 10/2008
<b>Validità:</b>	Data 10/2008 / Ver. AR / Ver. DS / Ver. MT / Ver. RS



Rif.	Codice	Descrizione	Q.tà	Unità	Validità	Prezzo
1	<b>F0850100020</b>	SPESSORE LAM 41x51/0,5		NR		€ 0,00
1	<b>F0850100010</b>	SPESSORE LAM 41x51/0,3		NR		€ 0,00
1	<b>F0850100000</b>	SPESSORE LAM 41x51/0,2		NR		€ 0,00
2	<b>F0812708030</b>	CUSCINETTO NJ 205E		NR		€ 0,00
3	<b>52473828</b>	INGRANAGGIO		NR		€ 0,00
4	<b>F0801241010</b>	ANELLO SEEGER E 30 UNI 7436		NR		€ 0,00
5	<b>52473829</b>	INGRAN. CONDUTT. 2a VEL 70-90		NR		€ 0,00
6	<b>52473830</b>	INGRANAGGIO CONDUTT. 3a 70-90		NR		€ 0,00
7	<b>52473831</b>	INGRANAGGIO CONDUTT. 4a 70-90		NR		€ 0,00
8	<b>52473827</b>	ALBERO PRIMARIO CAMBIO		NR		€ 0,00
9	<b>37111255</b>	CUSCINETTO		NR		€ 0,00
10	<b>35111052</b>	ANELLO SEEGER I 52 DIN 472		NR		€ 0,00

**Catalogo Ricambi**

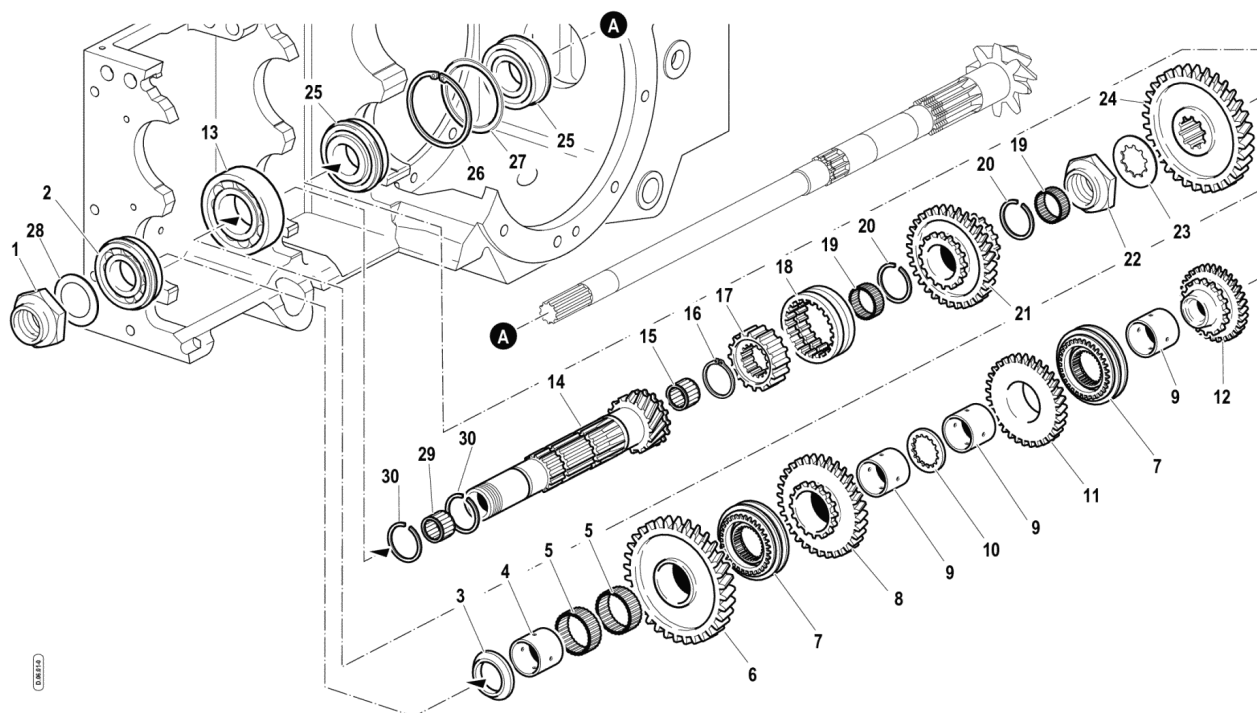
<b>Prodotto:</b>	Trattori
<b>Tipologia:</b>	Isodiametrici articolati
<b>Modello:</b>	Vega 75-85-95 AR
<b>Tavola:</b>	D.05.01 ALBERO PRIMARIO CAMBIO E INGRANAGGI Mod. 1 - 01/2009
<b>Validità:</b>	Data 01/2009 / Ver. AR / Ver. DS / Ver. MT / Ver. RS



Rif.	Codice	Descrizione	Q.tà	Unità	Validità	Prezzo
1	<b>F0850100020</b>	SPESSORE LAM 41x51/0,5		NR		€ 0,00
1	<b>F0850100010</b>	SPESSORE LAM 41x51/0,3		NR		€ 0,00
1	<b>F0850100000</b>	SPESSORE LAM 41x51/0,2		NR		€ 0,00
2	<b>F0812708030</b>	CUSCINETTO NJ 205E		NR		€ 0,00
3	<b>52478612</b>	INGRANAGGIO CONDUTTORE 1a		NR		€ 0,00
4	<b>F0801241010</b>	ANELLO SEEGER E 30 UNI 7436		NR		€ 0,00
5	<b>52473829</b>	INGRAN. CONDUTT. 2a VEL 70-90		NR		€ 0,00
6	<b>52473830</b>	INGRANAGGIO CONDUTT. 3a 70-90		NR		€ 0,00
7	<b>52473831</b>	INGRANAGGIO CONDUTT. 4a 70-90		NR		€ 0,00
8	<b>52473827</b>	ALBERO PRIMARIO CAMBIO		NR		€ 0,00
9	<b>37111255</b>	CUSCINETTO		NR		€ 0,00
10	<b>35111052</b>	ANELLO SEEGER I 52 DIN 472		NR		€ 0,00

**Catalogo Ricambi**

<b>Prodotto:</b>	Trattori
<b>Tipologia:</b>	Isodiametrici articolati
<b>Modello:</b>	Vega 75-85-95 AR
<b>Tavola:</b>	D.06.01 ALBERO SECONDARIO CAMBIO E INGRANAGGI Mod. 0 - 10/2008
<b>Validità:</b>	Data 10/2008 / Ver. AR / Ver. DS / Ver. MT / Ver. RS

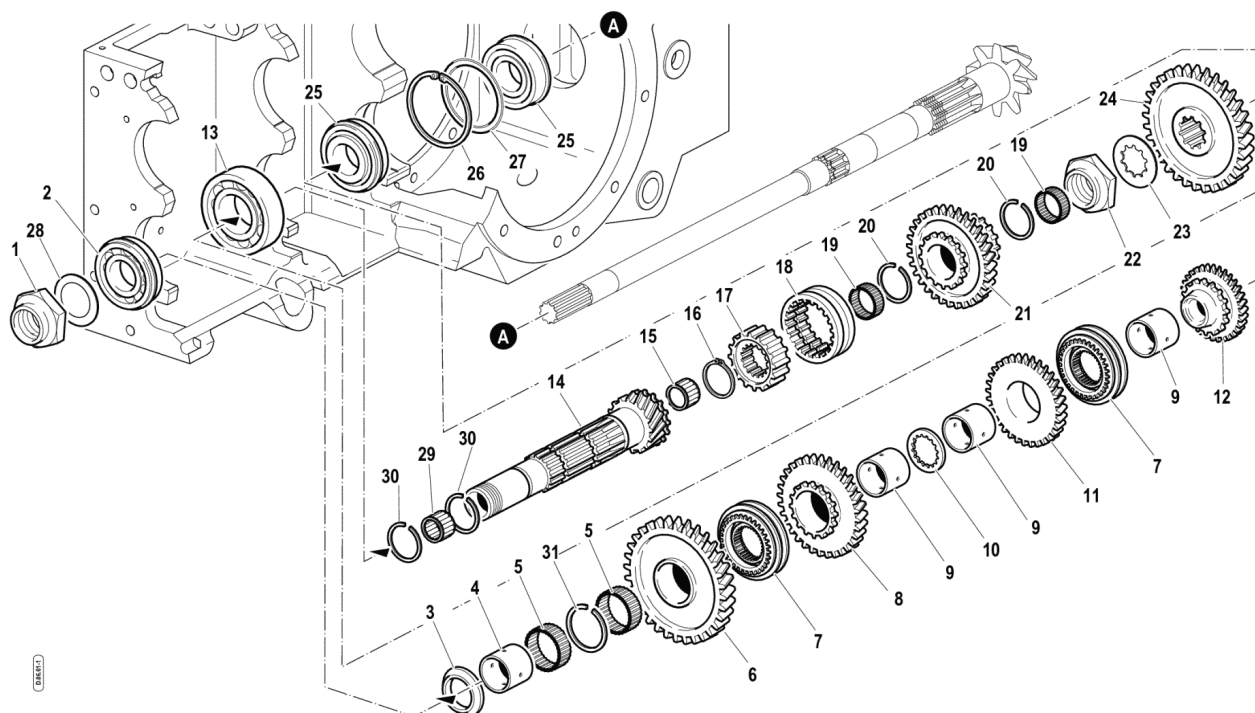


Rif.	Codice	Descrizione	Q.tà	Unità	Validità	Prezzo
1	<b>F0821054000</b>	GHIERA KM 8(M40X1,5)DIN 981		NR		€ 0,00
2	<b>F0812899000</b>	CUSCINETTO 6208-NR		NR		€ 0,00
3	<b>52473833</b>	RALLA		NR		€ 0,00
4	<b>56570219</b>	BOCCOLA		NR		€ 0,00
5	<b>F0812951070</b>	GABBIA A RULLINI K 47X52/17 H		NR		€ 0,00
6	<b>52473834</b>	INGRANAGGIO CONDOTTO 1a 70-90		NR		€ 0,00
7	<b>58171139</b>	SINCRONIZZATORE		NR		€ 0,00
8	<b>52473835</b>	INGRANAGGIO CONDOTTO 2a 70-90		NR		€ 0,00
9	<b>56470138</b>	BOCCOLA		NR		€ 0,00
10	<b>56470137</b>	RONDELLA RASAMENTO		NR		€ 0,00
11	<b>52473836</b>	INGRANAGGIO CONDOTTO 3a 70-90		NR		€ 0,00
12	<b>52473837</b>	INGRANAGGIO CONDOTTO 4a 70-90		NR		€ 0,00
13	<b>F0812957000</b>	CUSCINETTO 6210 (50/90/20)		NR		€ 0,00
14	<b>52475834</b>	ALBERO SECONDARIO CAMBIO STEP2		NR		€ 0,00
15	<b>F0812692015</b>	GABBIA A RULLINI K 25X35/25		NR		€ 0,00

Rif.	Codice	Descrizione	Q.tà	Unità	Validità	Prezzo
16	35121035	ANELLO SEEGER E 35 DIN 471		NR		€ 0,00
17	52470118	MANICOTTO		NR		€ 0,00
18	52470117	MANICOTTO SCORREVOLE		NR		€ 0,00
19	F0812811000	GABBIA A RULLINI K 35X40/17		NR		€ 0,00
20	F0801299100	ANELLO DI SICUREZZA SB40		NR		€ 0,00
21	52474253	INGRANAGGIO DOPPIO GAMMA M-A-L		NR		€ 0,00
22	56370761	GHIERA		NR		€ 0,00
23	56175367	RONDELLA DI SICUREZZA SP.1,3		NR		€ 0,00
23	56174695	RONDELLA DI SICUREZZA SP.1,2		NR		€ 0,00
23	56174694	RONDELLA DI SICUREZZA SP.1,1		NR		€ 0,00
23	56174693	RONDELLA DI SICUREZZA SP.0,9		NR		€ 0,00
23	56174692	RONDELLA DI SICUREZZA SP.0,8		NR		€ 0,00
23	56170760	RONDELLA DI SICUREZZA SP.1,0		NR		€ 0,00
24	52474252	INGRANAGGIO COND. GAM M/B70-90		NR		€ 0,00
25	37221320	CUSCINETTO		NR		€ 0,00
26	35111080	ANELLO SEEGER I 80 DIN 472		NR		€ 0,00
27	56370830	ANELLO R/CUSC.DIFF.MM.0,4		NR		€ 0,00
27	56370128	ANELLO R/CUSC.DIFF.MM.0,7		NR		€ 0,00
27	56370127	ANELLO R/CUSC.DIFF.MM.0,6		NR		€ 0,00
27	56370089	ANELLO R/CUSC.DIFF.MM.0,5		NR		€ 0,00
28	F0844539000	ROSETTA		NR		€ 0,00
29	F0812689000	GABBIA A RULLINI K 25X30/20 H		NR		€ 0,00
30	F0801241005	ANELLO DI SICUREZZA SB30		NR		€ 0,00

**Catalogo Ricambi**

<b>Prodotto:</b>	Trattori
<b>Tipologia:</b>	Isodiametrici articolati
<b>Modello:</b>	Vega 75-85-95 AR
<b>Tavola:</b>	D.06.01 ALBERO SECONDARIO CAMBIO E INGRANAGGI Mod. 1 - 01/2009
<b>Validità:</b>	Data 01/2009 / Ver. AR / Ver. DS / Ver. MT / Ver. RS

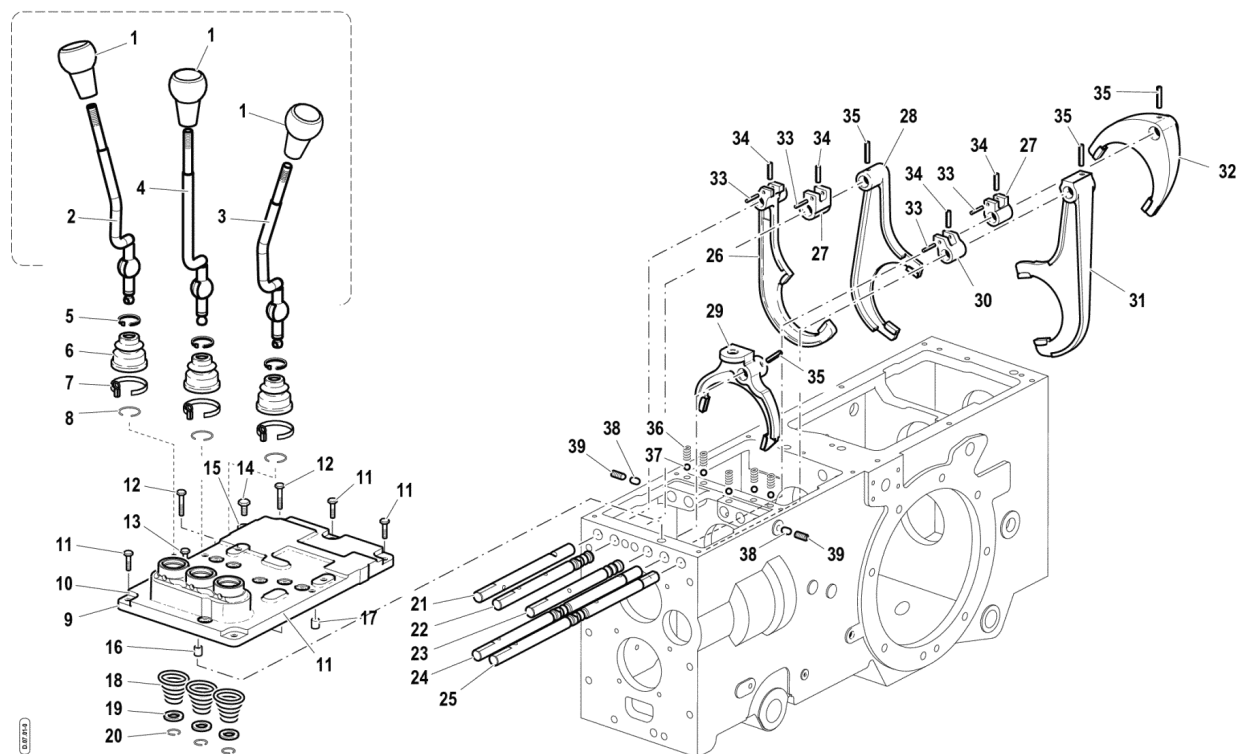


Rif.	Codice	Descrizione	Q.tà	Unità	Validità	Prezzo
1	<b>F0821054000</b>	GHIERA KM 8(M40X1,5)DIN 981		NR		€ 0,00
2	<b>F0812899000</b>	CUSCINETTO 6208-NR		NR		€ 0,00
3	<b>52478611</b>	RONDELLA RASAMENTO		NR		€ 0,00
4	<b>56578610</b>	BOCCOLA		NR		€ 0,00
5	<b>F0812951070</b>	GABBIA A RULLINI K 47X52/17 H		NR		€ 0,00
6	<b>52478609</b>	INGRANAGGIO CONDOTTO 1a 70-90		NR		€ 0,00
7	<b>58171139</b>	SINCRONIZZATORE		NR		€ 0,00
8	<b>52473835</b>	INGRANAGGIO CONDOTTO 2a 70-90		NR		€ 0,00
9	<b>56470138</b>	BOCCOLA		NR		€ 0,00
10	<b>56470137</b>	RONDELLA RASAMENTO		NR		€ 0,00
11	<b>52473836</b>	INGRANAGGIO CONDOTTO 3a 70-90		NR		€ 0,00
12	<b>52473837</b>	INGRANAGGIO CONDOTTO 4a 70-90		NR		€ 0,00
13	<b>F0812957000</b>	CUSCINETTO 6210 (50/90/20)		NR		€ 0,00
14	<b>52478613</b>	ALBERO SECONDARIO		NR		€ 0,00
15	<b>F0812692015</b>	GABBIA A RULLINI K 25X35/25		NR		€ 0,00

Rif.	Codice	Descrizione	Q.tà	Unità	Validità	Prezzo
16	<b>35121035</b>	ANELLO SEEGER E 35 DIN 471		NR		€ 0,00
17	<b>52470118</b>	MANICOTTO		NR		€ 0,00
18	<b>52470117</b>	MANICOTTO SCORREVOLE		NR		€ 0,00
19	<b>F0812811000</b>	GABBIA A RULLINI K 35X40/17		NR		€ 0,00
20	<b>F0801299100</b>	ANELLO DI SICUREZZA SB40		NR		€ 0,00
21	<b>52478615</b>	INGRANAGGIO DOPPIO GAMME M-A-L		NR		€ 0,00
22	<b>56378616</b>	GHIERA		NR		€ 0,00
23	<b>56175367</b>	RONDELLA DI SICUREZZA SP.1,3		NR		€ 0,00
23	<b>56174695</b>	RONDELLA DI SICUREZZA SP.1,2		NR		€ 0,00
23	<b>56174694</b>	RONDELLA DI SICUREZZA SP.1,1		NR		€ 0,00
23	<b>56174693</b>	RONDELLA DI SICUREZZA SP.0,9		NR		€ 0,00
23	<b>56174692</b>	RONDELLA DI SICUREZZA SP.0,8		NR		€ 0,00
23	<b>56170760</b>	RONDELLA DI SICUREZZA SP.1,0		NR		€ 0,00
24	<b>52478617</b>	INGRAN. COND.GAMMA M-B 70-90CV		NR		€ 0,00
25	<b>37221320</b>	CUSCINETTO		NR		€ 0,00
26	<b>35111080</b>	ANELLO SEEGER I 80 DIN 472		NR		€ 0,00
27	<b>56370830</b>	ANELLO R/CUSC.DIFF.MM.0,4		NR		€ 0,00
27	<b>56370128</b>	ANELLO R/CUSC.DIFF.MM.0,7		NR		€ 0,00
27	<b>56370127</b>	ANELLO R/CUSC.DIFF.MM.0,6		NR		€ 0,00
27	<b>56370089</b>	ANELLO R/CUSC.DIFF.MM.0,5		NR		€ 0,00
28	<b>F0844539000</b>	ROSETTA		NR		€ 0,00
29	<b>F0812689000</b>	GABBIA A RULLINI K 25X30/20 H		NR		€ 0,00
30	<b>F0801241005</b>	ANELLO DI SICUREZZA SB30		NR		€ 0,00
31	<b>56278614</b>	DISTANZIALE		NR		€ 0,00

**Catalogo Ricambi**

<b>Prodotto:</b>	Trattori
<b>Tipologia:</b>	Isodiametrici articolati
<b>Modello:</b>	Vega 75-85-95 AR
<b>Tavola:</b>	D.07.01 COMANDI CAMBIO Mod. 0 - 10/2008
<b>Validità:</b>	Data 10/2008 / Ver. AR / Ver. DS / Ver. MT / Ver. RS



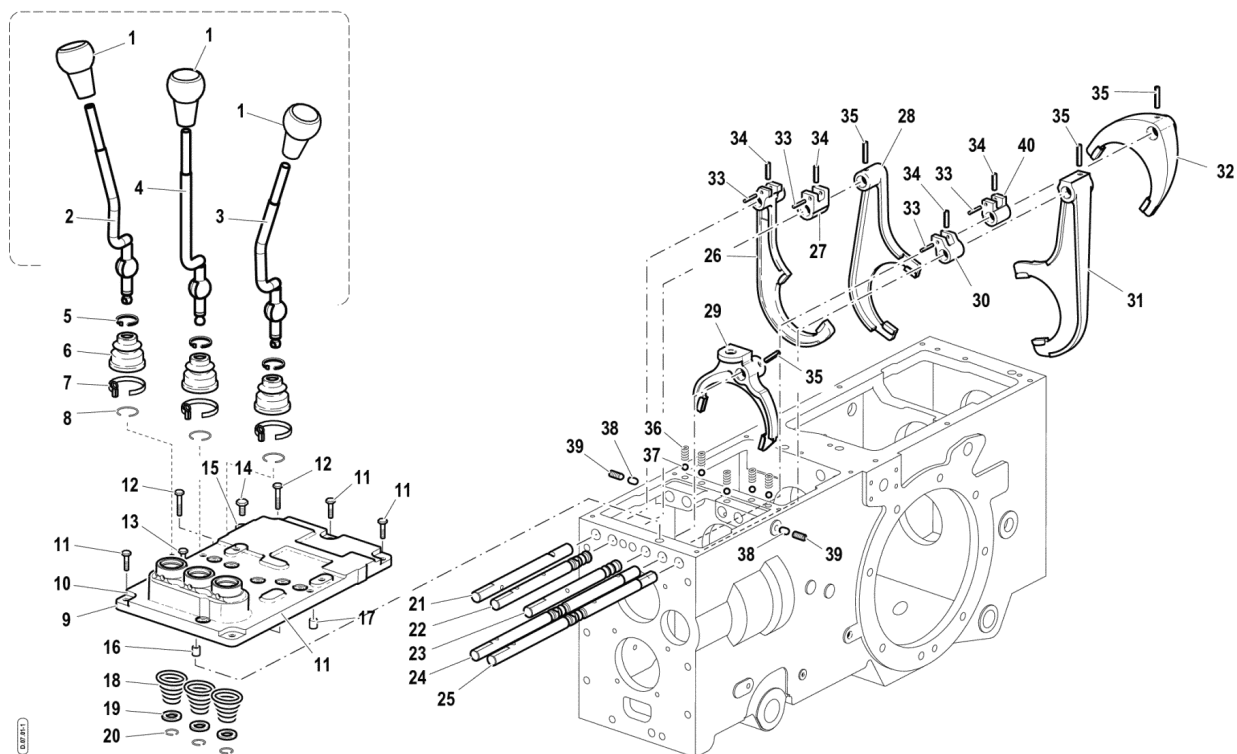
Rif.	Codice	Descrizione	Q.tà	Unità	Validità	Prezzo
1	<b>58174192</b>	POMELLO		NR		€ 0,00
2	<b>59075907</b>	LEVA COMANDO		NR		€ 0,00
3	<b>59075908</b>	LEVA COMANDO		NR		€ 0,00
4	<b>59075909</b>	LEVA COMANDO		NR		€ 0,00
5	<b>F0817640003</b>	FASCETTA 4,8x180		NR		€ 0,00
6	<b>55170053</b>	CAPPUCCIO		NR		€ 0,00
7	<b>58170054</b>	COLLARE		NR		€ 0,00
8	<b>58070169</b>	ANELLO DI FERMO		NR		€ 0,00
9	<b>51175798</b>	COPERCHIO		NR		€ 0,00
10	<b>56370018</b>	PERNO CERNIERA		NR		€ 0,00
11	<b>31112146</b>	VITE TE M8X22 UNI 5739 8G		NR		€ 0,00
12	<b>31112152</b>	VITE TE M8X30 UNI 5739 8G		NR		€ 0,00
13	<b>31112154</b>	VITE TE M8X40 UNI 5739 8G		NR		€ 0,00
14	<b>56370186</b>	TAPPO		NR		€ 0,00
15	<b>F0843771000</b>	RONDELLA RAME 10,0x16/1		NR		€ 0,00



Rif.	Codice	Descrizione	Q.tà	Unità	Validità	Prezzo
16	56170017	SPINA		NR		€ 0,00
17	56570016	SPINA CILINDRICA 12X20 UNI1707		NR		€ 0,00
18	58070164	MOLLA		NR		€ 0,00
19	56370172	DISTANZIALE		NR		€ 0,00
20	58070168	ANELLO DI FERMO		NR		€ 0,00
21	56375895	ASTA DI COMANDO		NR		€ 0,00
22	56375894	ASTA DI COMANDO		NR		€ 0,00
23	56370165	ASTA		NR		€ 0,00
24	56375893	ASTA DI COMANDO		NR		€ 0,00
25	56375891	ASTA DI COMANDO		NR		€ 0,00
26	52275889	FORCELLA COMANDO MARCE		NR		€ 0,00
27	52375896	NASELLO		NR		€ 0,00
28	52272112	FORCELLA COMANDO		NR		€ 0,00
29	52275888	FORCELLA COMANDO		NR		€ 0,00
30	52375897	NASELLO		NR		€ 0,00
31	51273893	FORCELLA COMANDO		NR		€ 0,00
32	51270771	FORCELLA COMANDO		NR		€ 0,00
33	F0851156000	SPINA 4X30 DIN 1481 CL:C72		NR		€ 0,00
34	F0851262000	SPINA 6X26 DIN 7343 CL:C72		NR		€ 0,00
35	F0851267050	SPINA 6X30 DIN 7343 CL:C72		NR		€ 0,00
36	58070741	MOLLA		NR		€ 0,00
37	F0847434000	SFERA		NR		€ 0,00
38	56570125	NOTTOLINO		NR		€ 0,00
39	F0863183000	VITE M10X16 UNI 5923 CL:12.9		NR		€ 0,00

**Catalogo Ricambi**

<b>Prodotto:</b>	Trattori
<b>Tipologia:</b>	Isodiametrici articolati
<b>Modello:</b>	Vega 75-85-95 AR
<b>Tavola:</b>	D.07.01 COMANDI CAMBIO Mod. 1 - 01/2009
<b>Validità:</b>	Data 01/2009 / Ver. AR / Ver. DS / Ver. MT / Ver. RS

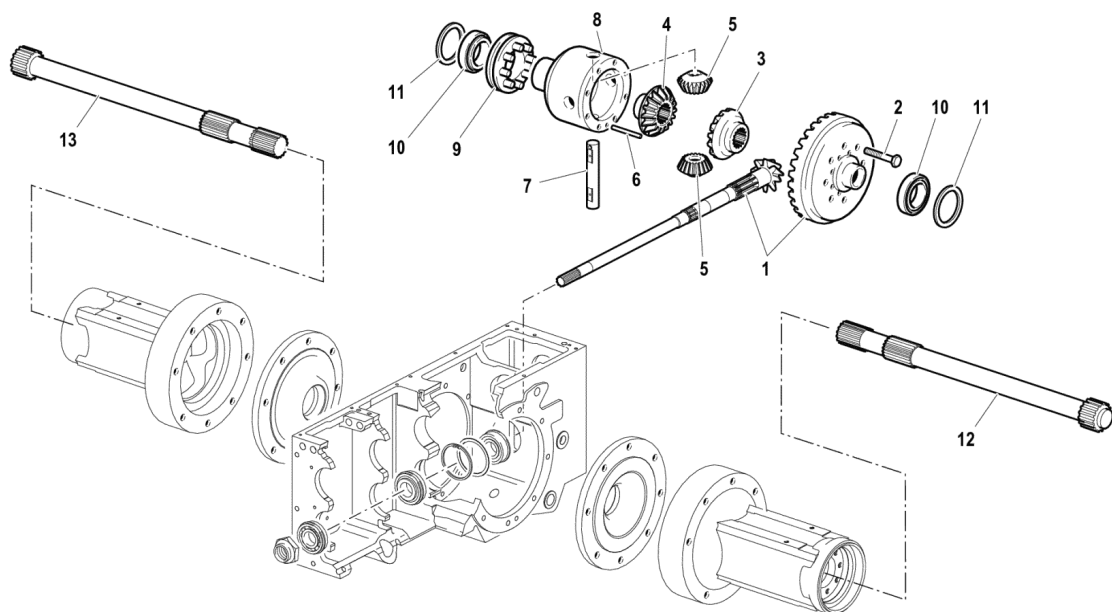


Rif.	Codice	Descrizione	Q.tà	Unità	Validità	Prezzo
1	<b>58174192</b>	POMELLO		NR		€ 0,00
2	<b>59078624</b>	LEVA COMANDO		NR		€ 0,00
3	<b>59075908</b>	LEVA COMANDO		NR		€ 0,00
4	<b>59075909</b>	LEVA COMANDO		NR		€ 0,00
5	<b>F0817640003</b>	FASCETTA 4,8x180		NR		€ 0,00
6	<b>55170053</b>	CAPPUCCIO		NR		€ 0,00
7	<b>58170054</b>	COLLARE		NR		€ 0,00
8	<b>58070169</b>	ANELLO DI FERMO		NR		€ 0,00
9	<b>51178808</b>	COPERCHIO SCATOLA DEL CAMBIO		NR		€ 0,00
10	<b>56370018</b>	PERNO CERNIERA		NR		€ 0,00
11	<b>31112146</b>	VITE TE M8X22 UNI 5739 8G		NR		€ 0,00
12	<b>31112152</b>	VITE TE M8X30 UNI 5739 8G		NR		€ 0,00
13	<b>31112154</b>	VITE TE M8X40 UNI 5739 8G		NR		€ 0,00
14	<b>56370186</b>	TAPPO		NR		€ 0,00
15	<b>F0843771000</b>	RONDELLA RAME 10,0x16/1		NR		€ 0,00

Rif.	Codice	Descrizione	Q.tà	Unità	Validità	Prezzo
16	56170017	SPINA		NR		€ 0,00
17	56570016	SPINA CILINDRICA 12X20 UNI1707		NR		€ 0,00
18	58070164	MOLLA		NR		€ 0,00
19	56370172	DISTANZIALE		NR		€ 0,00
20	58070168	ANELLO DI FERMO		NR		€ 0,00
21	56375895	ASTA DI COMANDO		NR		€ 0,00
22	56375894	ASTA DI COMANDO		NR		€ 0,00
23	56370165	ASTA		NR		€ 0,00
24	56378622	ASTA DI COMANDO		NR		€ 0,00
25	56378630	ASTA DI COMANDO		NR		€ 0,00
26	52275889	FORCELLA COMANDO MARCE		NR		€ 0,00
27	52375896	NASELLO		NR		€ 0,00
28	52272112	FORCELLA COMANDO		NR		€ 0,00
29	52275888	FORCELLA COMANDO		NR		€ 0,00
30	52378629	NASELLO		NR		€ 0,00
31	51278623	FORCELLA COMANDO		NR		€ 0,00
32	51270771	FORCELLA COMANDO		NR		€ 0,00
33	F0851156000	SPINA 4X30 DIN 1481 CL:C72		NR		€ 0,00
34	F0851262000	SPINA 6X26 DIN 7343 CL:C72		NR		€ 0,00
35	F0851267050	SPINA 6X30 DIN 7343 CL:C72		NR		€ 0,00
36	58070741	MOLLA		NR		€ 0,00
37	F0847434000	SFERA		NR		€ 0,00
38	56570125	NOTTOLINO		NR		€ 0,00
39	F0863183000	VITE M10X16 UNI 5923 CL:12.9		NR		€ 0,00
40	52378628	NASELLO		NR		€ 0,00

**Catalogo Ricambi**

<b>Prodotto:</b>	Trattori
<b>Tipologia:</b>	Isodiametrici articolati
<b>Modello:</b>	Vega 75-85-95 AR
<b>Tavola:</b>	D.09.02 TRASMISSIONE POSTERIORE Mod. 0 - 10/2008
<b>Validità:</b>	Data 10/2008 / Ver. AR



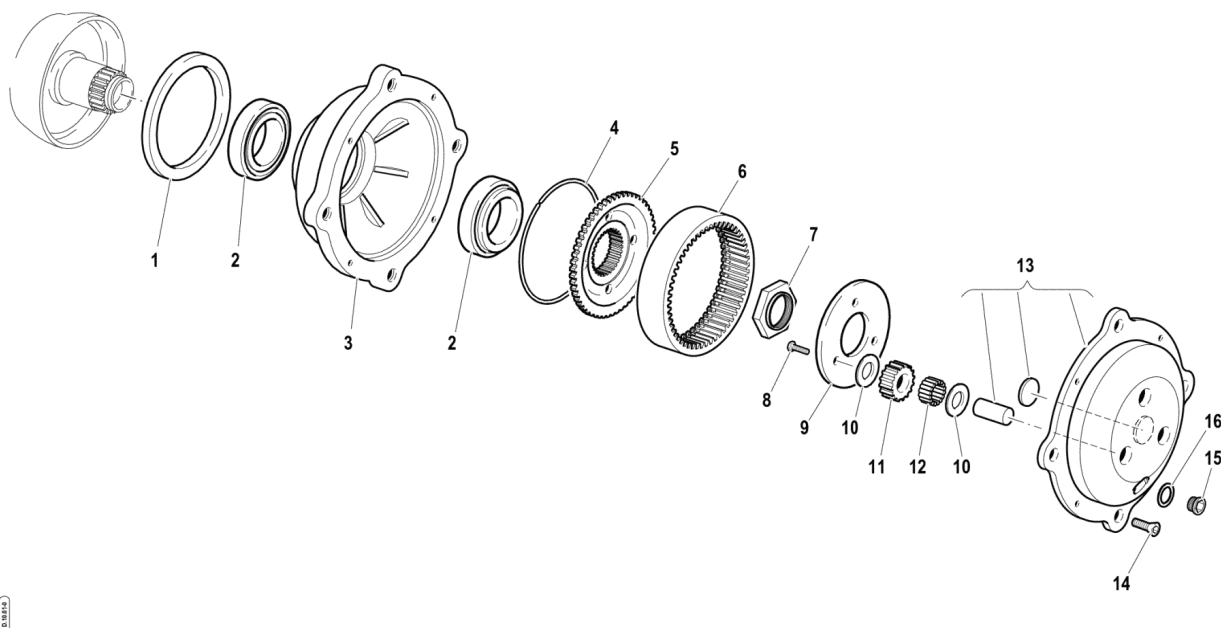
Rif.	Codice	Descrizione	Q.tà	Unità	Validità	Prezzo
1	<b>59376016</b>	COPPIA CONICA POST Z=17/45 ST2		NR		€ 0,00
2	<b>F0863311250</b>	VITE AUTOBL.M10x1,5x32 10.9		NR		€ 0,00
3	<b>52470062</b>	PIGNONE		NR		€ 0,00
4	<b>52470061</b>	PIGNONE		NR		€ 0,00
5	<b>52470067</b>	PIGNONE SATELLITE		NR		€ 0,00
6	<b>56371037</b>	SPINA D.6h11x60 PR80		NR		€ 0,00
7	<b>56471036</b>	PERNO		NR		€ 0,00
8	<b>51371035</b>	SCATOLA DIFFERENZIALE		NR		€ 0,00
9	<b>59070065</b>	MANICOTTO		NR		€ 0,00
10	<b>F0812956000</b>	CUSCINETTO 32010 X/Q		NR		€ 0,00
11	<b>56370830</b>	ANELLO R/CUSC.DIFF.MM.0,4		NR		€ 0,00
11	<b>56370128</b>	ANELLO R/CUSC.DIFF.MM.0,7		NR		€ 0,00
11	<b>56370127</b>	ANELLO R/CUSC.DIFF.MM.0,6		NR		€ 0,00
11	<b>56370089</b>	ANELLO R/CUSC.DIFF.MM.0,5		NR		€ 0,00
12	<b>56475857</b>	SEMIASSE POSTERIORE		NR		€ 0,00

---

Rif.	Codice	Descrizione	Q.tà	Unità	Validità	Prezzo
13	56475858	SEMIASSE POSTERIORE		NR		€ 0,00

**Catalogo Ricambi**

<b>Prodotto:</b>	Trattori
<b>Tipologia:</b>	Isodiametrici articolati
<b>Modello:</b>	Vega 75-85-95 AR
<b>Tavola:</b>	D.10.01 RIDUTTORE EPICICLOIDALE Mod. 0 - 10/2008
<b>Validità:</b>	Data 10/2008 / Ver. AR / Ver. DS / Ver. MT / Ver. RS



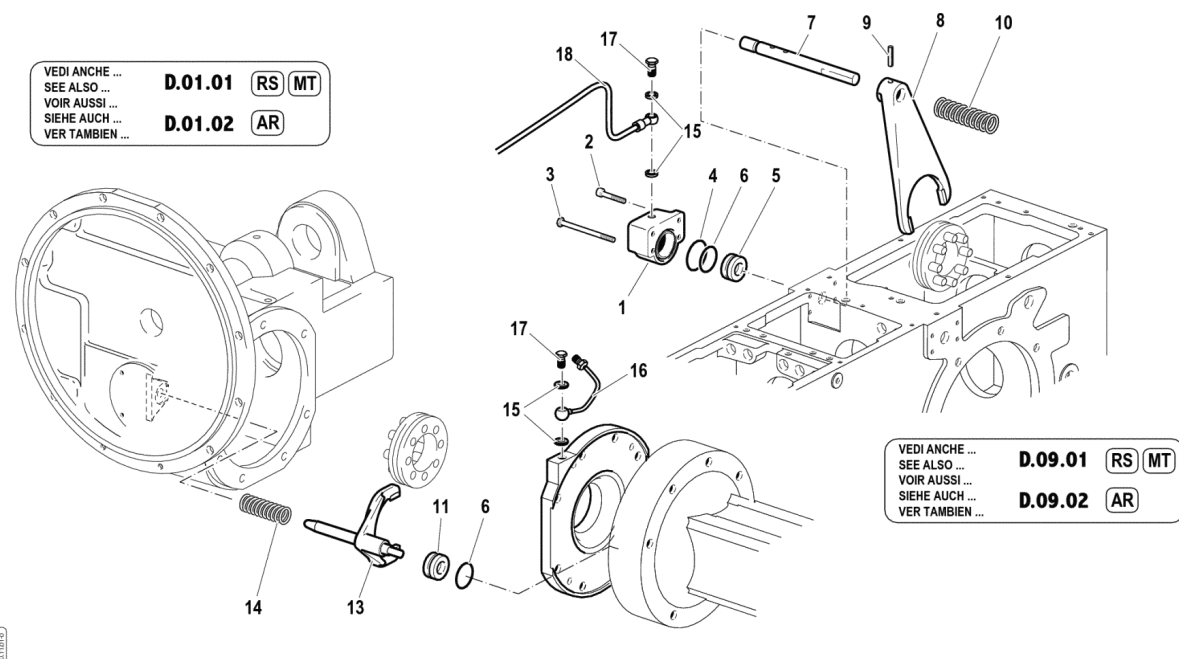
Rif.	Codice	Descrizione	Q.tà	Unità	Validità	Prezzo
1	<b>F0802700150</b>	ANELLO DI TENUTA 125x150x12		NR		€ 0,00
2	<b>F0812975250</b>	CUSCINETTO RULLI CONICI 32013X		NR		€ 0,00
3	<b>51172005</b>	MOZZO		NR		€ 0,00
4	<b>58070071</b>	ANELLO		NR		€ 0,00
5	<b>52370075</b>	FLANGIA		NR		€ 0,00
6	<b>52370072</b>	CORONA		NR		€ 0,00
7	<b>56370079</b>	GHIERA M50X1,5		NR		€ 0,00
8	<b>F0862478070</b>	VITE AUTOBLOCCANTE M8x16		NR		€ 0,00
9	<b>56170074</b>	ANELLO DI REGOLAZIONE		NR		€ 0,00
10	<b>56370076</b>	RONDELLA RASAMENTO		NR		€ 0,00
11	<b>52470087</b>	SATELLITE		NR		€ 0,00
12	<b>58170070</b>	CUSCINETTO A RULLI		NR		€ 0,00
13	<b>59070094</b>	COPERCHIO		NR		€ 0,00
14	<b>F0862655000</b>	VITE TSVEI M8X25-5933 10.9		NR		€ 0,00
15	<b>56370081</b>	TAPPO M22x1,5 DIN908		NR		€ 0,00

---

Rif.	Codice	Descrizione	Q.tà	Unità	Validità	Prezzo
16	<b>F0844273090</b>	GUARNIZIONE 22X28X1,5 CU 99,5		NR		€ 0,00

**Catalogo Ricambi**

<b>Prodotto:</b>	Trattori
<b>Tipologia:</b>	Isodiametrici articolati
<b>Modello:</b>	Vega 75-85-95 AR
<b>Tavola:</b>	D.11.01 BLOCCAGGIO DIFFERENZIALE Mod. 0 - 10/2008
<b>Validità:</b>	Data 10/2008 / Ver. AR / Ver. DS / Ver. MT / Ver. RS



Rif.	Codice	Descrizione	Q.tà	Unità	Validità	Prezzo
1	<b>52378576</b>	BLOCCO		NR		€ 0,00
2	<b>31152085</b>	VITE TCEI M8X25 UNI 5931 8G		NR		€ 0,00
3	<b>31112161</b>	VITE TE M8X50 UNI 5737 8G		NR		€ 0,00
4	<b>F0803209000</b>	ANELLO OR 3156		NR		€ 0,00
5	<b>56370187</b>	STANTUFFO		NR		€ 0,00
6	<b>58170195</b>	GUARNIZIONE		NR		€ 0,00
7	<b>56376256</b>	ASTA BLOCCAGGIO		NR		€ 0,00
8	<b>51278573</b>	FORCELLA		NR		€ 0,00
9	<b>F0851267050</b>	SPINA 6X30 DIN 7343 CL:C72		NR		€ 0,00
10	<b>58070198</b>	MOLLA		NR		€ 0,00
11	<b>56370583</b>	STANTUFFO		NR		€ 0,00
12	<b>56370582</b>	ASTA BLOCCAGGIO		NR		€ 0,00
13	<b>59375869</b>	FORCELLA COMANDO		NR		€ 0,00
14	<b>58070205</b>	MOLLA		NR		€ 0,00

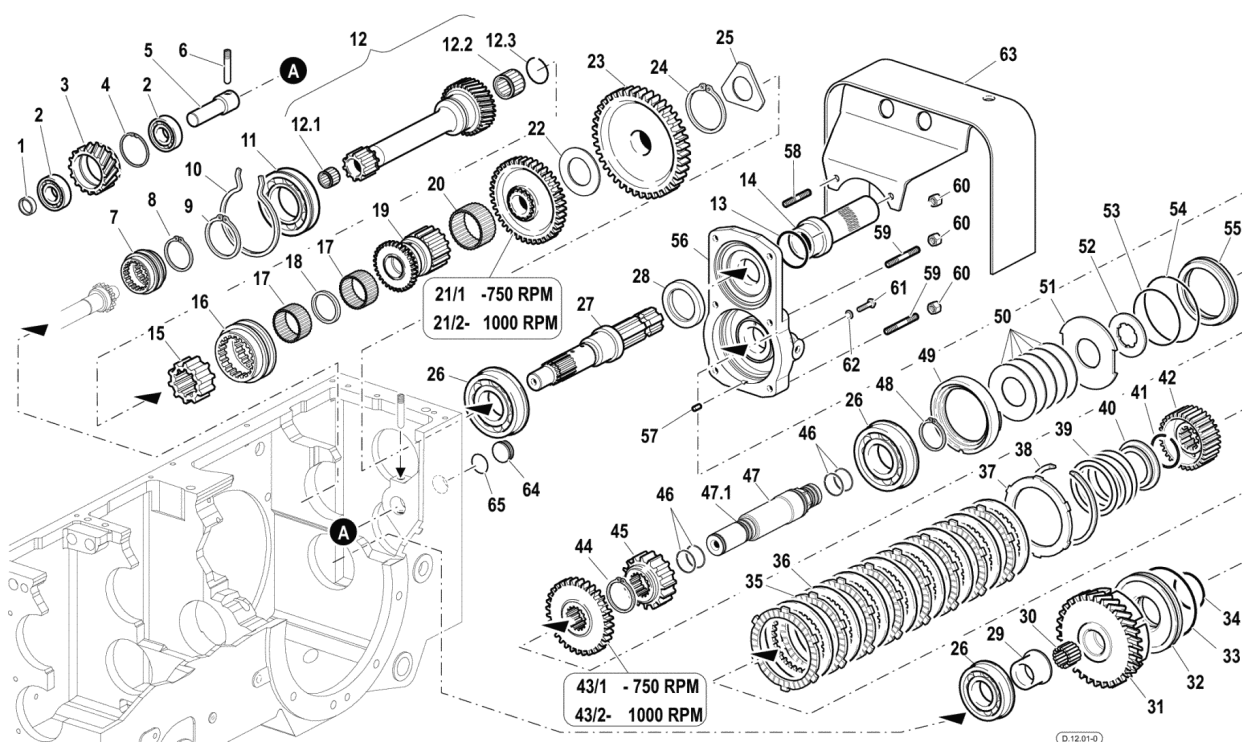


---

Rif.	Codice	Descrizione	Q.tà	Unità	Validità	Prezzo
15	<b>P2541240000</b> <b>00</b>	RONDELLA 1/8(10,37x15,88x2,03)		NR		€ 0,00
16	<b>59076502</b>	TUBO		NR		€ 0,00
17	<b>56178695</b>	RACCORDO A VITE		NR		€ 0,00
18	<b>59076215</b>	TUBO		NR		€ 0,00

**Catalogo Ricambi**

<b>Prodotto:</b>	Trattori
<b>Tipologia:</b>	Isodiametrici articolati
<b>Modello:</b>	Vega 75-85-95 AR
<b>Tavola:</b>	D.12.01 PRESA DI FORZA Mod. 0 - 08/2008
<b>Validità:</b>	Data 10/2008 / Ver. AR / Ver. DS / Ver. MT / Ver. RS



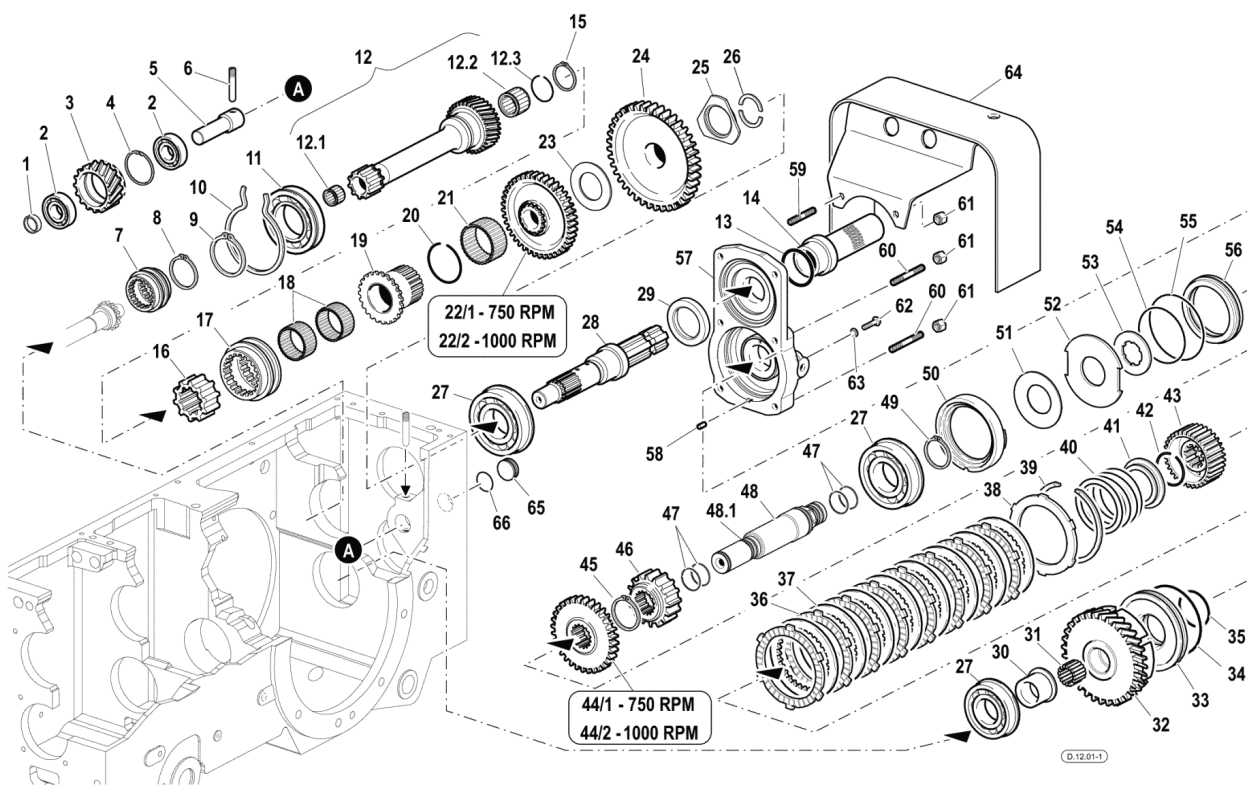
Rif.	Codice	Descrizione	Q.tà	Unità	Validità	Prezzo
1	56171572	DISTANZIALE D.24x20/8		NR		€ 0,00
2	F0812637000	CUSCINETTO 6204 (20x47x14)		NR		€ 0,00
3	52476868	INGRANAGGIO INTERMEDIO PDF		NR		€ 0,00
4	35111047	ANELLO SEEGER I 47 DIN 472		NR		€ 0,00
5	56174108	PERNO INGRANAGGIO		NR		€ 0,00
6	56370178	VITE		NR		€ 0,00
7	52470298	MANICOTTO		NR		€ 0,00
8	35121040	ANELLO SEEGER E 40 DIN 471		NR		€ 0,00
9	F0801353000	ANELLO SEEGER E 50 UNI 7435		NR		€ 0,00
10	58170130	ANELLO ELASTICO		NR		€ 0,00
11	F0812957010	CUSCINETTO 6210-N (50/90/20)		NR		€ 0,00
12	59900376	ALBERO PDF + GABBIA RULLI		NR		€ 0,00
12.1	F0812599086	BOCCOLA HK1816		NR		€ 0,00

Rif.	Codice	Descrizione	Q.tà	Unità	Validità	Prezzo
12. 2	<b>F0812689050</b>	GABBIA A RULLINI K 25X33/20		NR		€ 0,00
12. 3	<b>F0801248000</b>	ANELLO DI SICUREZZA SB33		NR		€ 0,00
13	<b>P4704330000 00</b>	ANELLO PROTEZIONE		NR		€ 0,00
14	<b>P4703300000 00</b>	PROTEZIONE		NR		€ 0,00
15	<b>52476068</b>	MANICOTTO		NR		€ 0,00
16	<b>52476062</b>	MANICOTTO INGRANAGGIO		NR		€ 0,00
17	<b>F0812784000</b>	GABBIA A RULLINI K 32X37/27 H		NR		€ 0,00
18	<b>56076074</b>	DISTANZIALE		NR		€ 0,00
19	<b>52476067</b>	MANICOTTO		NR		€ 0,00
20	<b>F0812951300</b>	GABBIA A RULLINI K 50X55/27 H		NR		€ 0,00
21/ 1	<b>52476065</b>	INGRANAGGIO CONDOTTO PDF 750		NR		€ 0,00
21/ 2	<b>52476066</b>	INGRANAGGIO CONDOTTO PDF 1000		NR		€ 0,00
22	<b>56475568</b>	RONDELLA RASAMENTO		NR		€ 0,00
23	<b>52475991</b>	INGRANAGGIO CONDOTTO PDF 540		NR		€ 0,00
24	<b>F0801244080</b>	ANELLO SEEGER E 32X2 UNI 7436		NR		€ 0,00
25	<b>56476073</b>	RONDELLA RASAMENTO		NR		€ 0,00
26	<b>F0812918010</b>	CUSCINETTO 6308-NR (40x90x23)		NR		€ 0,00
27	<b>52475560</b>	ALBERO PDF FRIZIONE INDIPEND.		NR		€ 0,00
28	<b>F0802228005</b>	ANELLO DI TENUTA 48x65/10		NR		€ 0,00
29	<b>56470987</b>	BOCCOLA		NR		€ 0,00
30	<b>F0812736010</b>	GABBIA A RULLINI K 30X35/20 H		NR		€ 0,00
31	<b>59376075</b>	CAMPANA FRIZIONE		NR		€ 0,00
32	<b>53273886</b>	STANTUFFO		NR		€ 0,00
33	<b>58172400</b>	GUARNIZIONE		NR		€ 0,00
34	<b>58172402</b>	GUARNIZIONE		NR		€ 0,00
35	<b>58172447</b>	DISCO		NR		€ 0,00
36	<b>58172448</b>	DISCO		NR		€ 0,00
37	<b>52372292</b>	ANELLO		NR		€ 0,00
38	<b>58072389</b>	ANELLO ELASTICO		NR		€ 0,00
39	<b>58074092</b>	MOLLA DI RICHIAMO		NR		€ 0,00
40	<b>56372282</b>	ANELLO		NR		€ 0,00
41	<b>58072399</b>	ANELLO DI SICUREZZA RW45		NR		€ 0,00
42	<b>52475565</b>	MOZZO DISCO		NR		€ 0,00
43/ 1	<b>52475994</b>	INGRANAGGIO CONDUTTORE PDF 750		NR		€ 0,00
43/ 2	<b>52475996</b>	INGRANAGGIO CONDUTTORE PDF1000		NR		€ 0,00
44	<b>F0801282050</b>	ANELLO SEEGER E38 UNI 7436		NR		€ 0,00
45	<b>52475992</b>	INGRANAGGIO CONDUTTORE PDF 540		NR		€ 0,00
46	<b>58072398</b>	ANELLO DI TENUTA		NR		€ 0,00
47	<b>59276076</b>	ALBERO FRIZIONE PDF COMPLETO		NR		€ 0,00
48	<b>F0801297050</b>	ANELLO SEEGER E 40x2,5 U/7436		NR		€ 0,00
49	<b>56475516</b>	DISTANZIALE		NR		€ 0,00
50	<b>58075515</b>	MOLLA		NR		€ 0,00
51	<b>56475757</b>	DISCO FRENO		NR		€ 0,00
51	<b>56475517</b>	DISCO FRENO		NR		€ 0,00
51	<b>56475417</b>	DISCO FRENO		NR		€ 0,00
51	<b>56475416</b>	DISCO FRENO		NR		€ 0,00

Rif.	Codice	Descrizione	Q.tà	Unità	Validità	Prezzo
51	<b>56475398</b>	DISCO FRENO		NR		€ 0,00
51	<b>56474713</b>	DISCO FRENO		NR		€ 0,00
51	<b>56473890</b>	DISCO FRENO		NR		€ 0,00
52	<b>56475844</b>	DISCO FRIZIONE		NR		€ 0,00
53	<b>38116317</b>	ANELLO OR 3250 (63,17X2,62)		NR		€ 0,00
54	<b>38118720</b>	ANELLO OR 4350 (88,5X3,53)		NR		€ 0,00
55	<b>53273891</b>	STANTUFFO		NR		€ 0,00
56	<b>59377433</b>	COPERCHIO		NR		€ 0,00
57	<b>F0851226000</b>	SPINA 6X12 UNI 1707 CL:C20		NR		€ 0,00
58	<b>F0838154010</b>	PRIGIONIERO M8X25 UNI 5911 8.8		NR		€ 0,00
59	<b>31312089</b>	PRIGIONIERO M8x52x14x18 8G		NR		€ 0,00
60	<b>31211080</b>	DADO M8 UNI 5588 6S		NR		€ 0,00
61	<b>F0862448100</b>	VITE M8X10 UNI 5740		NR		€ 0,00
62	<b>F0843641000</b>	RONDELLA RAME 8x14/1,5		NR		€ 0,00
63	<b>59074993</b>	PROTEZIONE PRESA DI FORZA		NR		€ 0,00
64	<b>56074313</b>	TAPPO		NR		€ 0,00
65	<b>F0803199010</b>	ANELLO OR 132 (23,81X2,62)		NR		€ 0,00

**Catalogo Ricambi**

<b>Prodotto:</b>	Trattori
<b>Tipologia:</b>	Isodiametrici articolati
<b>Modello:</b>	Vega 75-85-95 AR
<b>Tavola:</b>	D.12.01 PRESA DI FORZA Mod. 1 - 08/2008
<b>Validità:</b>	Data 10/2008 / Ver. AR / Ver. DS / Ver. MT / Ver. RS



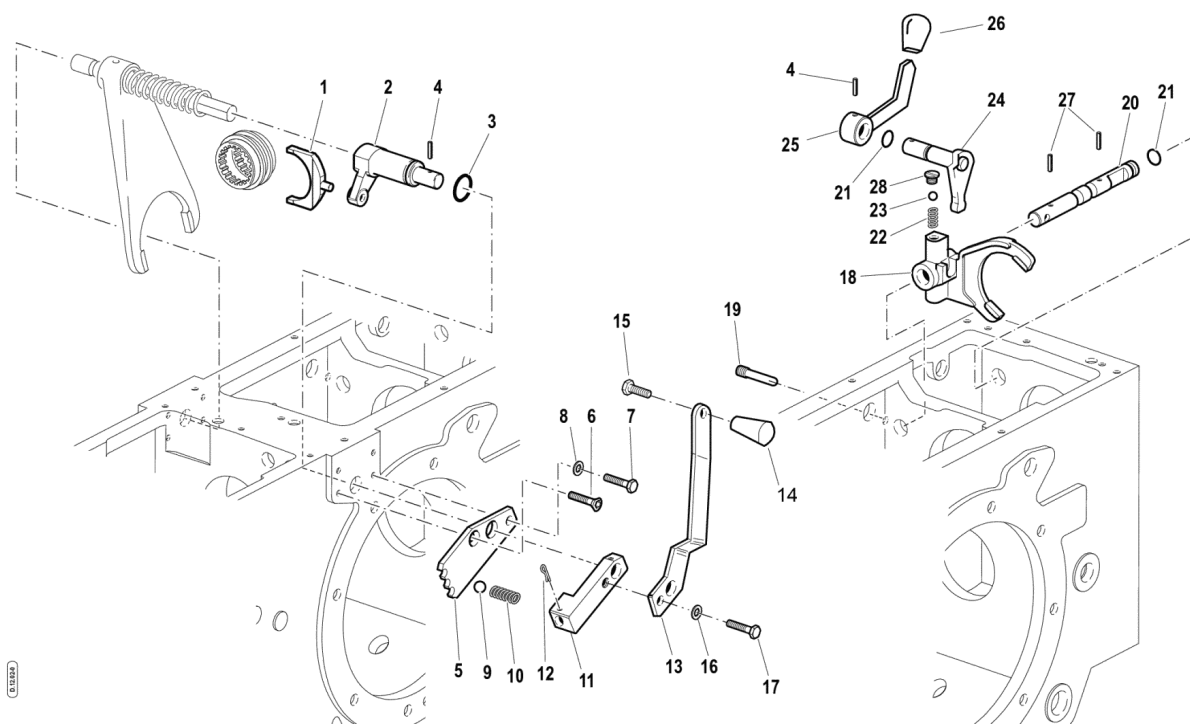
Rif.	Codice	Descrizione	Q.tà	Unità	Validità	Prezzo
1	56171572	DISTANZIALE D.24x20/8		NR		€ 0,00
2	F0812637000	CUSCINETTO 6204 (20x47x14)		NR		€ 0,00
3	52476868	INGRANAGGIO INTERMEDIO PDF		NR		€ 0,00
4	35111047	ANELLO SEEGER I 47 DIN 472		NR		€ 0,00
5	56174108	PERNO INGRANAGGIO		NR		€ 0,00
6	56370178	VITE		NR		€ 0,00
7	52470298	MANICOTTO		NR		€ 0,00
8	35121040	ANELLO SEEGER E 40 DIN 471		NR		€ 0,00
9	F0801353000	ANELLO SEEGER E 50 UNI 7435		NR		€ 0,00
10	58170130	ANELLO ELASTICO		NR		€ 0,00
11	F0812957010	CUSCINETTO 6210-N (50/90/20)		NR		€ 0,00
12	59900376	ALBERO PDF + GABBIA RULLI		NR		€ 0,00
12.1	F0812599086	BOCCOLA HK1816		NR		€ 0,00

Rif.	Codice	Descrizione	Q.tà	Unità	Validità	Prezzo
12. 2	<b>F0812689050</b>	GABBIA A RULLINI K 25X33/20		NR		€ 0,00
12. 3	<b>F0801248000</b>	ANELLO DI SICUREZZA SB33		NR		€ 0,00
13	<b>P4704330000 00</b>	ANELLO PROTEZIONE		NR		€ 0,00
14	<b>P4703300000 00</b>	PROTEZIONE		NR		€ 0,00
15	<b>F0801241010</b>	ANELLO SEEGER E 30 UNI 7436		NR		€ 0,00
16	<b>52476068</b>	MANICOTTO		NR		€ 0,00
17	<b>52476062</b>	MANICOTTO INGRANAGGIO		NR		€ 0,00
18	<b>F0812784000</b>	GABBIA A RULLINI K 32X37/27 H		NR		€ 0,00
19	<b>52478568</b>	MANICOTTO INGRANAGGIO		NR		€ 0,00
20	<b>37931413</b>	ANELLO DI SICUREZZA BR37		NR		€ 0,00
21	<b>F0812951300</b>	GABBIA A RULLINI K 50X55/27 H		NR		€ 0,00
22	<b>52476065</b>	INGRANAGGIO CONDOTTO PDF 750		NR		€ 0,00
23	<b>56475568</b>	RONDELLA RASAMENTO		NR		€ 0,00
24	<b>52475991</b>	INGRANAGGIO CONDOTTO PDF 540		NR		€ 0,00
25	<b>56478567</b>	RONDELLA RASAMENTO		NR		€ 0,00
26	<b>56378566</b>	SEMIANELLO		NR		€ 0,00
27	<b>F0812918010</b>	CUSCINETTO 6308-NR (40x90x23)		NR		€ 0,00
28	<b>52478565</b>	ALBERO PDF FRIZIONE INDIPEND.		NR		€ 0,00
29	<b>F0802228005</b>	ANELLO DI TENUTA 48x65/10		NR		€ 0,00
30	<b>56470987</b>	BOCCOLA		NR		€ 0,00
31	<b>F0812736010</b>	GABBIA A RULLINI K 30X35/20 H		NR		€ 0,00
32	<b>52475562</b>	CAMPANA FRIZIONE		NR		€ 0,00
33	<b>53273886</b>	STANTUFFO		NR		€ 0,00
34	<b>58172400</b>	GUARNIZIONE		NR		€ 0,00
35	<b>58172402</b>	GUARNIZIONE		NR		€ 0,00
36	<b>58172447</b>	DISCO		NR		€ 0,00
37	<b>58172448</b>	DISCO		NR		€ 0,00
38	<b>52372292</b>	ANELLO		NR		€ 0,00
39	<b>58072389</b>	ANELLO ELASTICO		NR		€ 0,00
40	<b>58074092</b>	MOLLA DI RICHIAMO		NR		€ 0,00
41	<b>56372282</b>	ANELLO		NR		€ 0,00
42	<b>58072399</b>	ANELLO DI SICUREZZA RW45		NR		€ 0,00
43	<b>52475565</b>	MOZZO DISCO		NR		€ 0,00
44 /1	<b>52475994</b>	INGRANAGGIO CONDUTTORE PDF 750		NR		€ 0,00
44/ 2	<b>52475996</b>	INGRANAGGIO CONDUTTORE PDF1000		NR		€ 0,00
45	<b>F0801282050</b>	ANELLO SEEGER E38 UNI 7436		NR		€ 0,00
46	<b>52475992</b>	INGRANAGGIO CONDUTTORE PDF 540		NR		€ 0,00
47	<b>58072398</b>	ANELLO DI TENUTA		NR		€ 0,00
48	<b>52475561</b>	ALBERO FRIZIONE PDF 70-90		NR		€ 0,00
48. 1	<b>F0852578060</b>	TAPPO CONICO		NR		€ 0,00
49	<b>F0801297050</b>	ANELLO SEEGER E 40x2,5 U/7436		NR		€ 0,00
50	<b>56475516</b>	DISTANZIALE		NR		€ 0,00
51	<b>58073889</b>	MOLLA A TAZZA		NR		€ 0,00
52	<b>56475518</b>	DISCO FRIZIONE		NR		€ 0,00
52	<b>56475517</b>	DISCO FRENO		NR		€ 0,00
52	<b>56474714</b>	DISCO FRENO		NR		€ 0,00
52	<b>56474713</b>	DISCO FRENO		NR		€ 0,00

Rif.	Codice	Descrizione	Q.tà	Unità	Validità	Prezzo
52	<b>56473890</b>	DISCO FRENO		NR		€ 0,00
53	<b>56475844</b>	DISCO FRIZIONE		NR		€ 0,00
54	<b>38116317</b>	ANELLO OR 3250 (63,17X2,62)		NR		€ 0,00
55	<b>38118720</b>	ANELLO OR 4350 (88,5X3,53)		NR		€ 0,00
56	<b>53273891</b>	STANTUFFO		NR		€ 0,00
57	<b>59377433</b>	COPERCHIO		NR		€ 0,00
58	<b>F0851226000</b>	SPINA 6X12 UNI 1707 CL:C20		NR		€ 0,00
59	<b>F0838154010</b>	PRIGIONIERO M8X25 UNI 5911 8.8		NR		€ 0,00
60	<b>31312089</b>	PRIGIONIERO M8x52x14x18 8G		NR		€ 0,00
61	<b>31211080</b>	DADO M8 UNI 5588 6S		NR		€ 0,00
62	<b>F0862448100</b>	VITE M8X10 UNI 5740		NR		€ 0,00
63	<b>F0843641000</b>	RONDELLA RAME 8x14/1,5		NR		€ 0,00
64	<b>59074993</b>	PROTEZIONE PRESA DI FORZA		NR		€ 0,00
65	<b>56074313</b>	TAPPO		NR		€ 0,00
66	<b>F0803199010</b>	ANELLO OR 132 (23,81X2,62)		NR		€ 0,00

**Catalogo Ricambi**

<b>Prodotto:</b>	Trattori
<b>Tipologia:</b>	Isodiametrici articolati
<b>Modello:</b>	Vega 75-85-95 AR
<b>Tavola:</b>	D.12.02 COMANDI PRESA DI FORZA COMANDI PRESA DI FORZA Mod. 0 - 10/2008
<b>Validità:</b>	Data 10/2008 / Ver. AR / Ver. DS / Ver. MT / Ver. RS



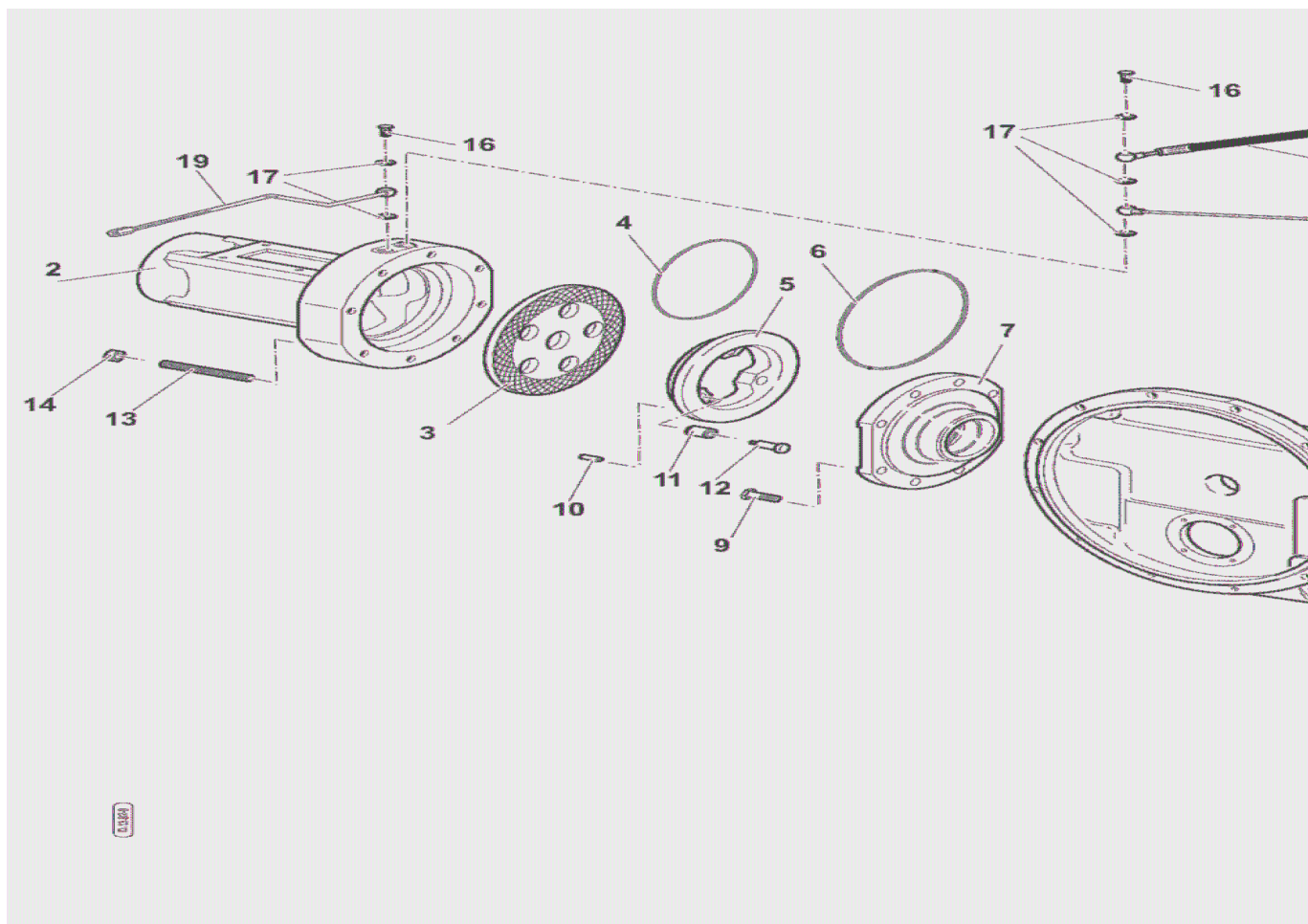
Rif.	Codice	Descrizione	Q.tà	Unità	Validità	Prezzo
1	<b>56470299</b>	FORCELLA COMANDO		NR		€ 0,00
2	<b>52370152</b>	LEVA		NR		€ 0,00
3	<b>38112200</b>	ANELLO OR 3087 (22,00X2,62)		NR		€ 0,00
4	<b>34211054</b>	SPINA ELASTICA		NR		€ 0,00
5	<b>56178574</b>	PIASTRA		NR		€ 0,00
6	<b>31132566</b>	VITE TSVEI M8X20 UNI 5933		NR		€ 0,00
7	<b>31112150</b>	VITE TE M8X20 UNI 5739 8G		NR		€ 0,00
8	<b>F0843570000</b>	ROSETTA 6 DIN 128-B		NR		€ 0,00
9	<b>F0847462000</b>	SFERA RB-11.112		NR		€ 0,00
10	<b>F0831047000</b>	MOLLA		NR		€ 0,00
11	<b>56178575</b>	LEVA		NR		€ 0,00
12	<b>34110029</b>	COPIGLIA		NR		€ 0,00
13	<b>56079368</b>	LEVA COMANDO		NR		€ 0,00
14	<b>58177240</b>	IMPUGNATURA		NR		€ 0,00
15	<b>31112093</b>	VITE TE M6X20 UNI 5739 8G		NR		€ 0,00



Rif.	Codice	Descrizione	Q.tà	Unità	Validità	Prezzo
16	<b>F0843643060</b>	ROSETTA 8 DIN 128-B		NR		€ 0,00
17	<b>31111151</b>	VITE TE M8X16 UNI 5739 8G		NR		€ 0,00
18	<b>51275570</b>	FORCELLA COMANDO		NR		€ 0,00
19	<b>56370178</b>	VITE		NR		€ 0,00
20	<b>56375571</b>	ASTA		NR		€ 0,00
21	<b>38111078</b>	ANELLO OR 3043 (10,78X2,62)		NR		€ 0,00
22	<b>58070741</b>	MOLLA		NR		€ 0,00
23	<b>F0847434000</b>	SFERA		NR		€ 0,00
24	<b>59075572</b>	LEVA		NR		€ 0,00
25	<b>59078865</b>	LEVA		NR		€ 0,00
26	<b>F0828468050</b>	IMPUGNATURA		NR		€ 0,00
27	<b>F0851180000</b>	SPINA 5X26 DIN 1481 CL:C72		NR		€ 0,00
28	<b>56076055</b>	TAPPO		NR		€ 0,00

**Catalogo Ricambi**

<b>Prodotto:</b>	Trattori
<b>Tipologia:</b>	Isodiametrici articolati
<b>Modello:</b>	Vega 75-85-95 AR
<b>Tavola:</b>	D.13.02 FRENO ANTERIORE Mod. 0 - 10/2008
<b>Validità:</b>	Data 10/2008 / Ver. AR

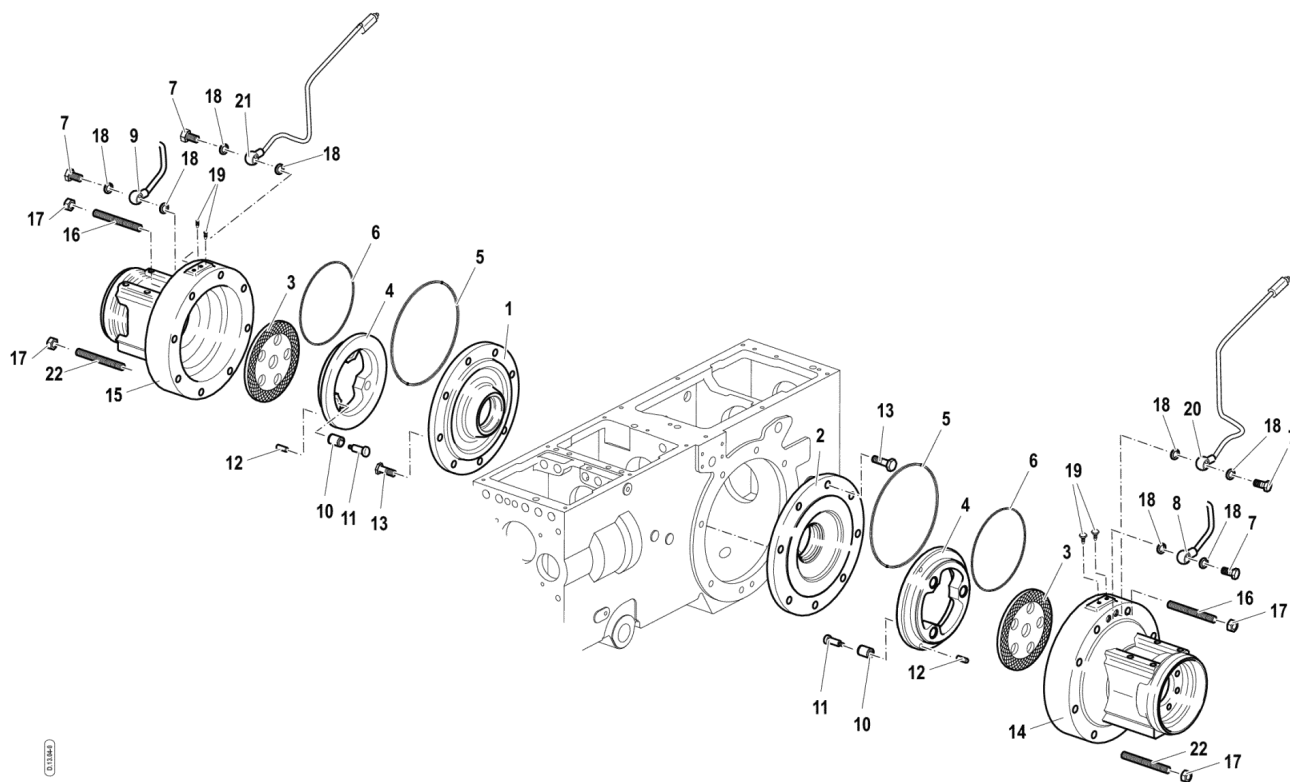


Rif.	Codice	Descrizione	Q.tà	Unità	Validità	Prezzo
1	<b>51176601</b>	SCATOLA PONTE ANTERIORE		NR		€ 0,00
2	<b>51176600</b>	SCATOLA PONTE ANTERIORE		NR		€ 0,00
3	<b>58075788</b>	DISCO FRENO		NR		€ 0,00
4	<b>58076609</b>	GUARNIZIONE		NR		€ 0,00
5	<b>51176605</b>	PISTONE		NR		€ 0,00
6	<b>58076759</b>	GUARNIZIONE		NR		€ 0,00
7	<b>51275781</b>	SUPPORTO		NR		€ 0,00
8	<b>51275782</b>	SUPPORTO		NR		€ 0,00
9	<b>31112147</b>	VITE TE M8X18 UNI 5739 8G		NR		€ 0,00
10	<b>58076254</b>	SPINA		NR		€ 0,00
11	<b>56376607</b>	BOCCOLA		NR		€ 0,00
12	<b>58076606</b>	VITE M8x44,3 10.9 CHROM+DEIDR.		NR		€ 0,00
13	<b>F0838726050</b>	PRIGIONIERO M14x1.5x80UNI5912		NR		€ 0,00
14	<b>F0814750010</b>	DADO M14X1,5 UNI 5588 CL.10		NR		€ 0,00
15	<b>59076503</b>	TUBO COLLEGAMENTO		NR		€ 0,00

Rif.	Codice	Descrizione	Q.tà	Unità	Validità	Prezzo
16	<b>56178695</b>	RACCORDO A VITE		NR		€ 0,00
17	<b>P254124000 000</b>	RONDELLA 1/8(10,37x15,88x2,03)		NR		€ 0,00
18	<b>59077319</b>	TUBO		NR		€ 0,00
19	<b>59078596</b>	TUBO		NR		€ 0,00
20	<b>58076871</b>	TUBO FLESSIBILE		NR		€ 0,00
21	<b>59076502</b>	TUBO		NR		€ 0,00

**Catalogo Ricambi**

<b>Prodotto:</b>	Trattori
<b>Tipologia:</b>	Isodiametrici articolati
<b>Modello:</b>	Vega 75-85-95 AR
<b>Tavola:</b>	D.13.04 FRENO POSTERIORE Mod. 0 - 10/2008
<b>Validità:</b>	Data 10/2008 / Ver. AR

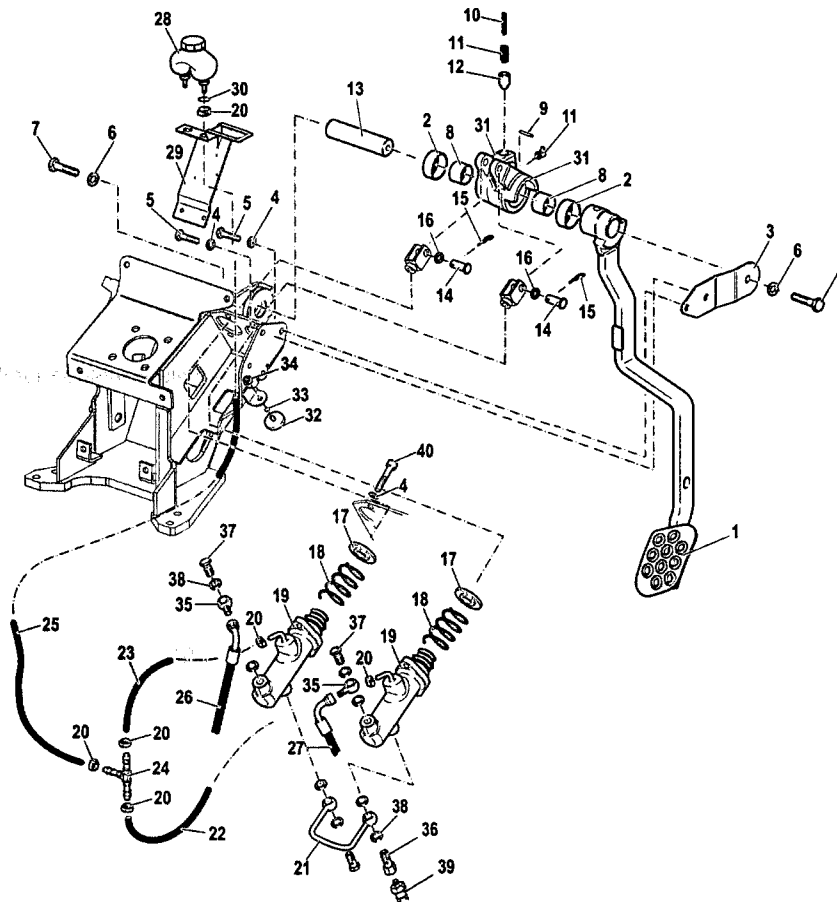


Rif.	Codice	Descrizione	Q.tà	Unità	Validità	Prezzo
-	<b>51179405</b>	NOT_AVAILABLE				€ 0,00
-	<b>51179406</b>	NOT_AVAILABLE				€ 0,00
1	<b>51275775</b>	SUPPORTO		NR		€ 0,00
2	<b>51275774</b>	SUPPORTO		NR		€ 0,00
3	<b>58075696</b>	DISCO FRENO		NR		€ 0,00
4	<b>51176604</b>	PISTONE		NR		€ 0,00
5	<b>58076761</b>	GUARNIZIONE		NR		€ 0,00
6	<b>58076760</b>	GUARNIZIONE		NR		€ 0,00
7	<b>56178695</b>	RACCORDO A VITE		NR		€ 0,00
8	<b>59076505</b>	TUBO MANDATA		NR		€ 0,00
9	<b>59076504</b>	TUBO MANDATA		NR		€ 0,00
10	<b>56376607</b>	BOCCOLA		NR		€ 0,00
11	<b>58076606</b>	VITE M8x44,3 10.9 CHROM+DEIDR.		NR		€ 0,00
12	<b>58076254</b>	SPINA		NR		€ 0,00
13	<b>31112147</b>	VITE TE M8X18 UNI 5739 8G		NR		€ 0,00

Rif.	Codice	Descrizione	Q.tà	Unità	Validità	Prezzo
16	<b>31313315</b>	PRIGION. M14X1,5X115 UNI 5912		NR		€ 0,00
17	<b>F0814750010</b>	DADO M14X1,5 UNI 5588 CL.10		NR		€ 0,00
18	<b>P2541240000 00</b>	RONDELLA 1/8(10,37x15,88x2,03)		NR		€ 0,00
19	<b>58179399</b>	TAPPO		NR		€ 0,00
20	<b>59077321</b>	TUBO		NR		€ 0,00
21	<b>59077322</b>	TUBO		NR		€ 0,00

**Spare Parts Catalogue**

<b>Product:</b>	Tractors
<b>Category:</b>	Four equal-wheels tractors AR
<b>Model:</b>	Vega 75-85-95 AR
<b>Table:</b>	D.14.02 BRAKES CONTROLS Mod. 0 - 08/2010
<b>Validity:</b>	Ver. AR



Ref.	Part code	Description	Qty	Unit	Validity
1	59077003	BRAKE PEDAL	1	NR	
2	58176958	BUSHING	1	NR	
3	56177008	BRACKET	1	NR	
4	F0843643060	WASHER 8 DIN 128-B	1	NR	
5	31112147	SCREW TE M8X18 UNI 5739 8G	1	NR	
6	F0843755000	WASHER 10 DIN 128-B	1	NR	
7	31112210	SCREW TE M10X20 UNI 5739	1	NR	
8	58176267	BUSHING	1	NR	
9	F0851043050	PIN 3,0X24 DIN 1481 CL:C72	1	NR	
10	58077333	SPRING	1	NR	
11	58070741	SPRING	1	NR	
12	56377332	PIN	1	NR	
13	56377007	PIN	1	NR	
14	56470365	PIN	1	NR	
15	F0810510000	SPLIT PIN A2,0X20 UNI 1336	1	NR	

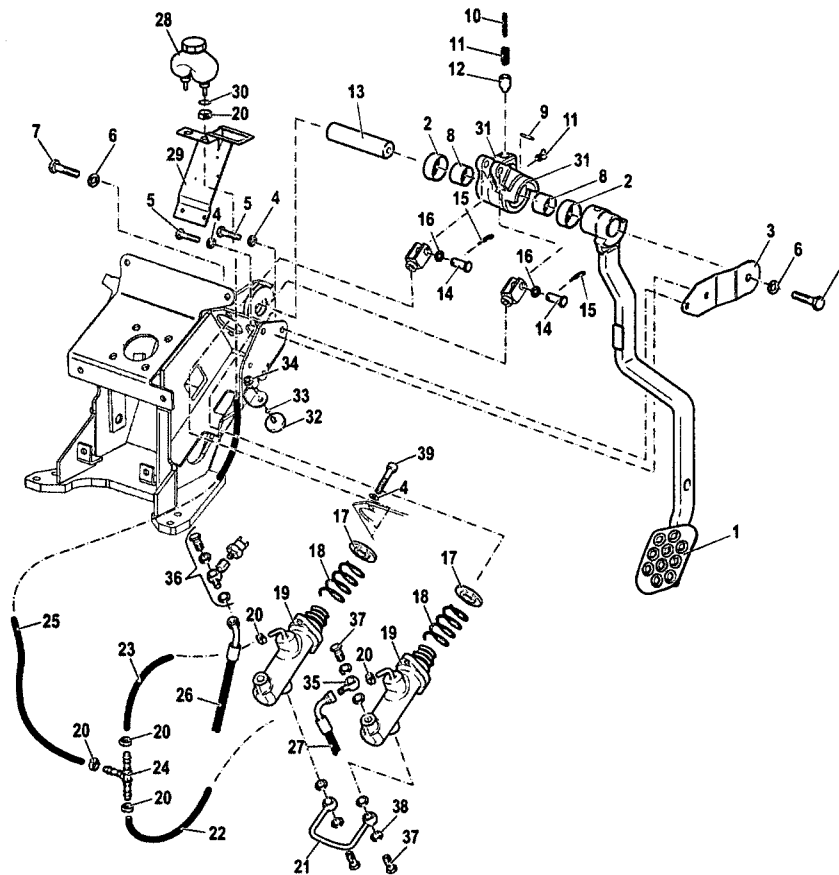
Ref.	Part code	Description	Qty	Unit	Validity
16	31411105	WASHER 10,5x21 UNI 6592	1	NR	
17	F0190021254	WASHER	1	NR	
18	58077401	RETAINING SPRING	1	NR	
19	58176236	BRAKE CYLINDER	1	NR	
20	F0817500100	CLAMP 013,8-706R	1	NR	
21	59076506	CONNECTION PIPE	1	NR	
22	58077214	PIPE	1	NR	
23	58077215	PIPE	1	NR	
24	58192680	PIPE FITTING	1	NR	
25	58077216	PIPE	1	NR	
26	58077213	FLEXIBLE HOSE	1	NR	
27	58077212	FLEXIBLE HOSE	1	NR	
28	P2381760000 00	TANK	1	NR	
29	56177074	TANK SUPPORT	1	NR	
30	F0803259000	O-RING 144 (39,69x3,53)	1	NR	
31	56377006	HUB	1	NR	
32	58177089	MAGNETO	1	NR	
33	F0803050000	O-RING 2025	1	NR	
34	31241060	SELFLOCK NUT M6	1	NR	
35	56176515	PIPE FITTING	1	NR	
36	56177034	HASH(0xafb0944)	1	NR	
37	F0843105200	PIPE FITTING M12x1,25	1	NR	
38	F0843841000	COPPER WASHER 12,0x18/1,5	1	NR	
39	58177033	PRESSURE SWITCH	1	NR	
40	31152081	SCREW TCEI M8X20 UNI 5931	1	NR	

58177033

31241060

**Spare Parts Catalogue**

<b>Product:</b>	Tractors
<b>Category:</b>	Four equal-wheels tractors AR
<b>Model:</b>	Vega 75-85-95 AR
<b>Table:</b>	D.14.02 BRAKES CONTROLS Mod. 1 - 07/2010
<b>Validity:</b>	Ver. AR



Ref.	Part code	Description	Qty	Unit	Validity
1	59077003	BRAKE PEDAL	1	NR	
2	58176958	BUSHING	1	NR	
3	56177008	BRACKET	1	NR	
4	F0843643060	WASHER 8 DIN 128-B	1	NR	
5	31112147	SCREW TE M8X18 UNI 5739 8G	1	NR	
6	F0843755000	WASHER 10 DIN 128-B	1	NR	
7	31112210	SCREW TE M10X20 UNI 5739	1	NR	
8	58176267	BUSHING	1	NR	
9	F0851043050	PIN 3,0X24 DIN 1481 CL:C72	1	NR	
10	58077333	SPRING	1	NR	
11	58070741	SPRING	1	NR	
12	56377332	PIN	1	NR	
13	56377007	PIN	1	NR	
14	56470365	PIN	1	NR	
15	F0810510000	SPLIT PIN A2,0X20 UNI 1336	1	NR	

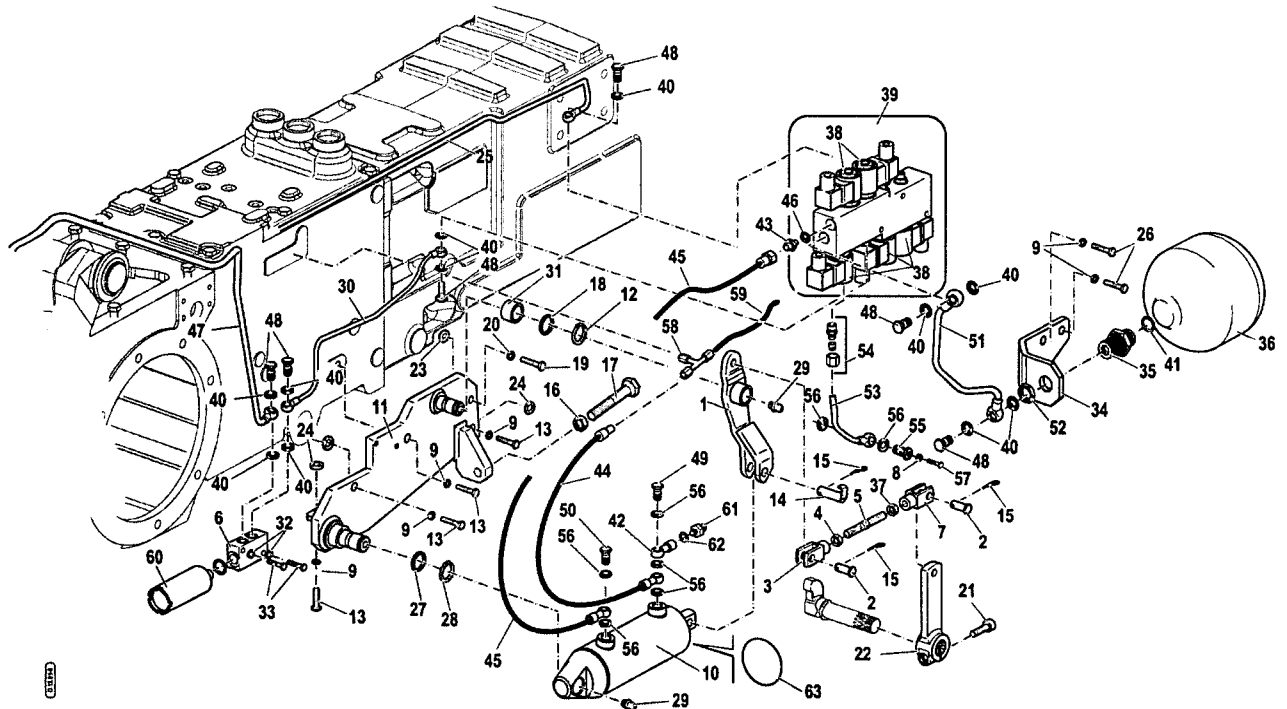




Ref.	Part code	Description	Qty	Unit	Validity
16	31411105	WASHER 10,5x21 UNI 6592	1	NR	
17	F0190021254	WASHER	1	NR	
18	58077401	RETAINING SPRING	1	NR	
19	58176236	BRAKE CYLINDER	1	NR	
20	F0817500100	CLAMP 013,8-706R	1	NR	
21	59076506	CONNECTION PIPE	1	NR	
22	58077214	PIPE	1	NR	
23	58077215	PIPE	1	NR	
24	58192680	PIPE FITTING	1	NR	
25	58077216	PIPE	1	NR	
26	58077213	FLEXIBLE HOSE	1	NR	
27	58077212	FLEXIBLE HOSE	1	NR	
28	P2381760000 00	TANK	1	NR	
29	56177074	TANK SUPPORT	1	NR	
30	F0803259000	O-RING 144 (39,69x3,53)	1	NR	
31	56377006	HUB	1	NR	
32	58177089	MAGNETO	1	NR	
33	F0803050000	O-RING 2025	1	NR	
34	31241060	SELFLOCK NUT M6	1	NR	
35	56176515	PIPE FITTING	1	NR	
36	59978091	KIT	1	NR	
37	F0843105200	PIPE FITTING M12x1,25	1	NR	
38	F0843841000	COPPER WASHER 12,0x18/1,5	1	NR	
39	31152081	SCREW TCEI M8X20 UNI 5931	1	NR	

**Spare Parts Catalogue**

<b>Product:</b>	Tractors
<b>Category:</b>	Four equal-wheels tractors AR
<b>Model:</b>	Vega 75-85-95 AR
<b>Table:</b>	D.15.01 PARKING BRAKE Mod. 0 - 05/2010
<b>Validity:</b>	Ver. AR / Ver. DS / Ver. MT / Ver. RS

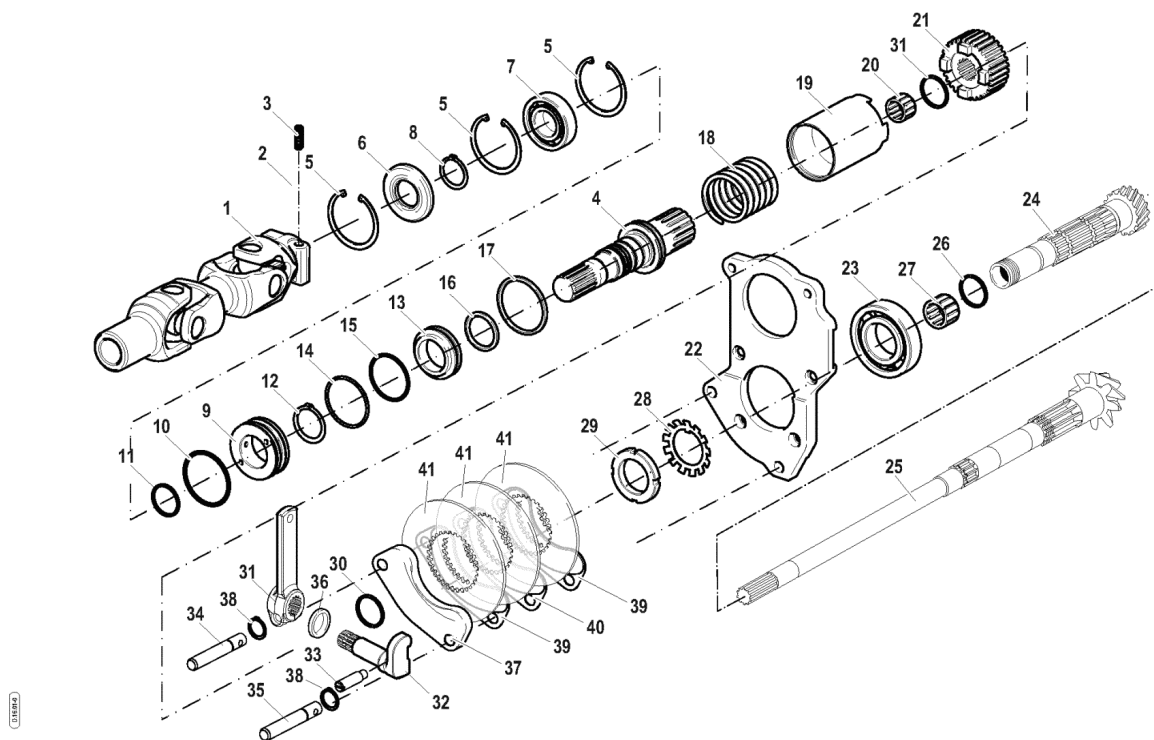


Ref.	Part code	Description	Qty	Unit	Validity
1	59076881	LEVER	1	NR	
2	56476188	HINGE PIN	1	NR	
3	F0860090110	FORK	1	NR	
4	F0814628050	NUT M10 UNI 5589 CL:8 SX	1	NR	
5	56376189	ROD	1	NR	
6	56176209	SMALL BLOCK	1	NR	
7	F0860090010	FORK	1	NR	
8	F0843641000	COPPER WASHER 8x14/1,5	1	NR	
9	F0843755000	WASHER 10 DIN 128-B	1	NR	
10	58077777	CYLINDER	1	NR	
11	59076878	RETAINER	1	NR	
12	35121018	SEEGER RING E 18 DIN 471	1	NR	
13	31112211	SCREW TE M10X30 UNI 5739	1	NR	
14	59076884	PIN	1	NR	
15	34110021	SPLIT PIN	1	NR	

Ref.	Part code	Description	Qty	Unit	Validity
16	31231120	NUT	1	NR	
17	31112260	SCREW TE M12X60 UNI 5739	1	NR	
18	56076192	SPACER	1	NR	
19	31112152	SCREW TE M8X30 UNI 5739 8G	1	NR	
20	F0843643060	WASHER 8 DIN 128-B	1	NR	
21	31152083	SCREW TCEI M8X30 UNI 5931	1	NR	
22	56577429	LEVER	1	NR	
23	F0843711000	WASHER D.24x8,5/4	1	NR	
24	F0843815000	WASHER D.24x10,5/4	1	NR	
25	59076215	PIPE	1	NR	
26	31112219	SCREW TE M10X25 UNI 5739	1	NR	
27	F0844283000	SPACER D.27x22/3	1	NR	
28	35121023	SEEGER RING E 22 DIN 471	1	NR	
29	30000007	LUBRICATOR	1	NR	
30	59076218	PIPE	1	NR	
31	F0804099010	BUSHING	1	NR	
32	F0843570000	WASHER 6 DIN 128-B	1	NR	
33	31112086	SCREW TE M6X30 UNI 5737 8G	1	NR	
34	56077324	SUPPORT	1	NR	
35	56176221	PIPE FITTING	1	NR	
36	58177642	ACCUMULATOR	1	NR	
37	F0814627000	NUT M10 UNI 5589 CL:8	1	NR	
38	58172463	ELECTRO VALVE	1	NR	
39	56178679	SMALL BLOCK	1	NR	
40	P2541240000 00	WASHER	1	NR	
41	F0824141000	COPPER WASHER 21x27/1,5	1	NR	
42	59076415	PIPE FITTING	1	NR	
43	F0835022000	NIPPLE	1	NR	
44	58076232	FLEXIBLE HOSE	1	NR	
45	58076231	FLEXIBLE HOSE	1	NR	
46	F0843771000	COPPER WASHER 10,0x16/1	1	NR	
47	59076217	PIPE	1	NR	
48	56178695	THREADED TERMINAL END	1	NR	
49	56170413	PIPE FITTING	1	NR	
50	F0843107000	PIPE FITTING GAS 1/4	1	NR	
51	59076216	PIPE	1	NR	
52	F0814843050	NUT M20X1,5 UNI 5589 6S	1	NR	
53	59076219	PRESSURE PIPE	1	NR	
54	30000245	PIPE FITTING	1	NR	
55	58074558	PIPE FITTING	1	NR	
56	F0843907000	COPPER WASHER 13,66x19/1,5	1	NR	
57	F0862448100	SCREW M8X10 UNI 5740	1	NR	
58	58176244	PIPE FITTING	1	NR	
59	58076325	FLEXIBLE HOSE	1	NR	
60	59271011	UNIT	1	NR	
61	58173399	PRESSURE SWITCH	1	NR	
62	F0843841000	COPPER WASHER 12,0x18/1,5	1	NR	
63	F0801310700	SAFETY RING	1	NR	

**Catalogo Ricambi**

<b>Prodotto:</b>	Trattori
<b>Tipologia:</b>	Isodiametrici articolati
<b>Modello:</b>	Vega 75-85-95 AR
<b>Tavola:</b>	D.16.01 TRAZIONE ANTERIORE Mod. 0 - 10/2008
<b>Validità:</b>	Data 10/2008 / Ver. AR / Ver. DS / Ver. MT / Ver. RS

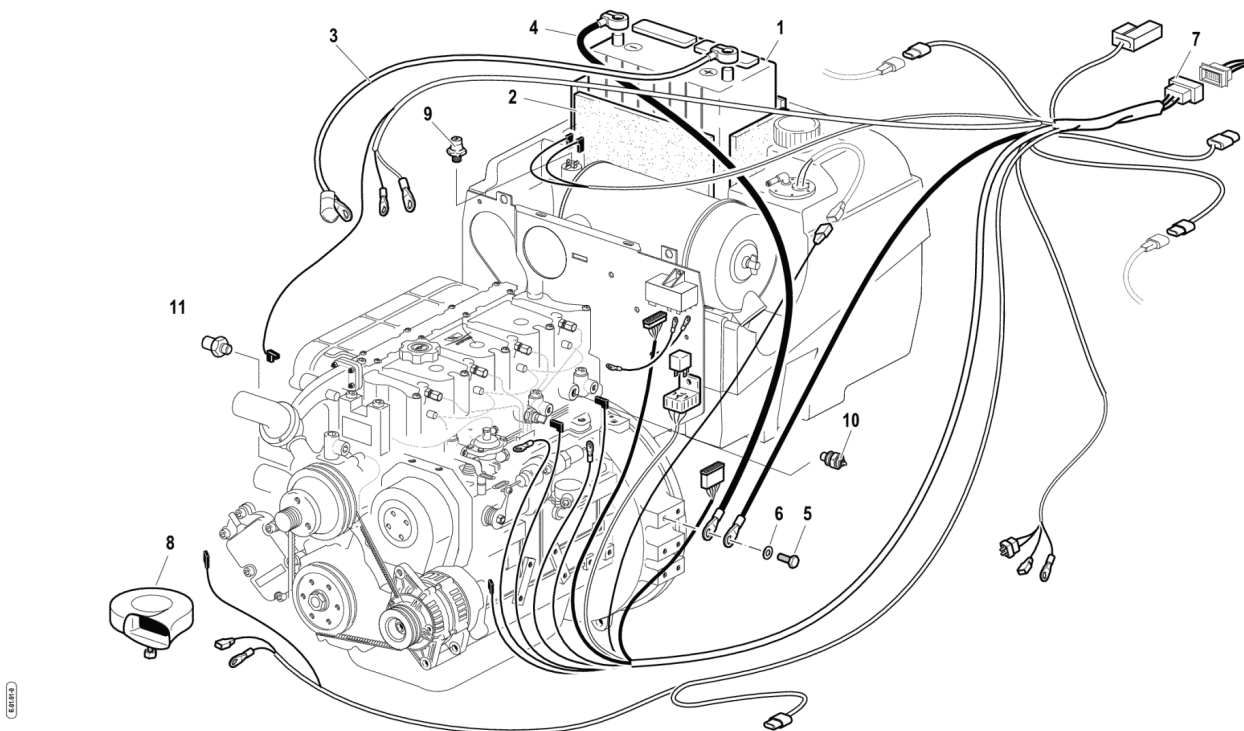


Rif.	Codice	Descrizione	Q.tà	Unità	Validità	Prezzo
1	58178810	GIUNTO		NR		€ 0,00
2	31241080	DADO AUTOBLOCC.M8 ALTO UNI7473		NR		€ 0,00
3	F0862657000	GRANO M8x25 UNI 5927 CL:12.9		NR		€ 0,00
4	52478812	ALBERO		NR		€ 0,00
5	35111062	ANELLO SEEGER I 62 DIN 472		NR		€ 0,00
6	F0802125100	PARAOILIO 30X62X7		NR		€ 0,00
7	37111299	CUSCINETTO		NR		€ 0,00
8	35121031	ANELLO SEEGER E 30 UNI 7436		NR		€ 0,00
9	56377906	COLLETTORE		NR		€ 0,00
10	F0803210000	ANELLO OR 3225(38115682)		NR		€ 0,00
11	58077908	ANELLO		NR		€ 0,00
12	F0801264050	ANELLO SEEGER E 35X2,5 U/7436		NR		€ 0,00
13	56075831	STANTUFFO		NR		€ 0,00
14	F0801380100	ANELLO DI SICUREZZA SB55		NR		€ 0,00
15	F0803209080	ANELLO OR 3200 50,47x2,62		NR		€ 0,00

Rif.	Codice	Descrizione	Q.tà	Unità	Validità	Prezzo
16	58175837	GUARNIZIONE		NR		€ 0,00
17	58175838	GUARNIZIONE		NR		€ 0,00
18	58075833	MOLLA		NR		€ 0,00
19	52475835	MANICOTTO SCORREVOLE		NR		€ 0,00
20	37320220	GABBIA A RULLINI K 20x26/17		NR		€ 0,00
21	52475836	MANICOTTO FISSO		NR		€ 0,00
22	51175810	COPERCHIO ANTERIORE		NR		€ 0,00
23	F0812899000	CUSCINETTO 6208-NR		NR		€ 0,00
24	52478613	ALBERO SECONDARIO		NR		€ 0,00
25	59376016	COPPIA CONICA POST Z=17/45 ST2		NR		€ 0,00
26	F0801241005	ANELLO DI SICUREZZA SB30		NR		€ 0,00
27	F0812689000	GABBIA A RULLINI K 25X30/20 H		NR		€ 0,00
28	F0844539000	ROSETTA		NR		€ 0,00
29	F0821054000	GHIERA KM 8(M40X1,5)DIN 981		NR		€ 0,00
30	F0801190100	ANELLO DI SICUREZZA BR26		NR		€ 0,00
31	56577429	LEVA		NR		€ 0,00
32	56579291	PERNO DI INNESTO		NR		€ 0,00
33	56375829	PRIGIONIERO		NR		€ 0,00
34	56376255	PRIGIONIERO		NR		€ 0,00
35	56376243	PRIGIONIERO		NR		€ 0,00
36	38212601	PARAOILIO 25X32X7 B1FUDSL		NR		€ 0,00
37	52475817	GANASCIA		NR		€ 0,00
38	35121012	ANELLO SEEGER E 12 DIN 471		NR		€ 0,00
39	58175816	SETTORE		NR		€ 0,00
40	58175818	SETTORE		NR		€ 0,00
41	56375819	DISCO		NR		€ 0,00

**Catalogo Ricambi**

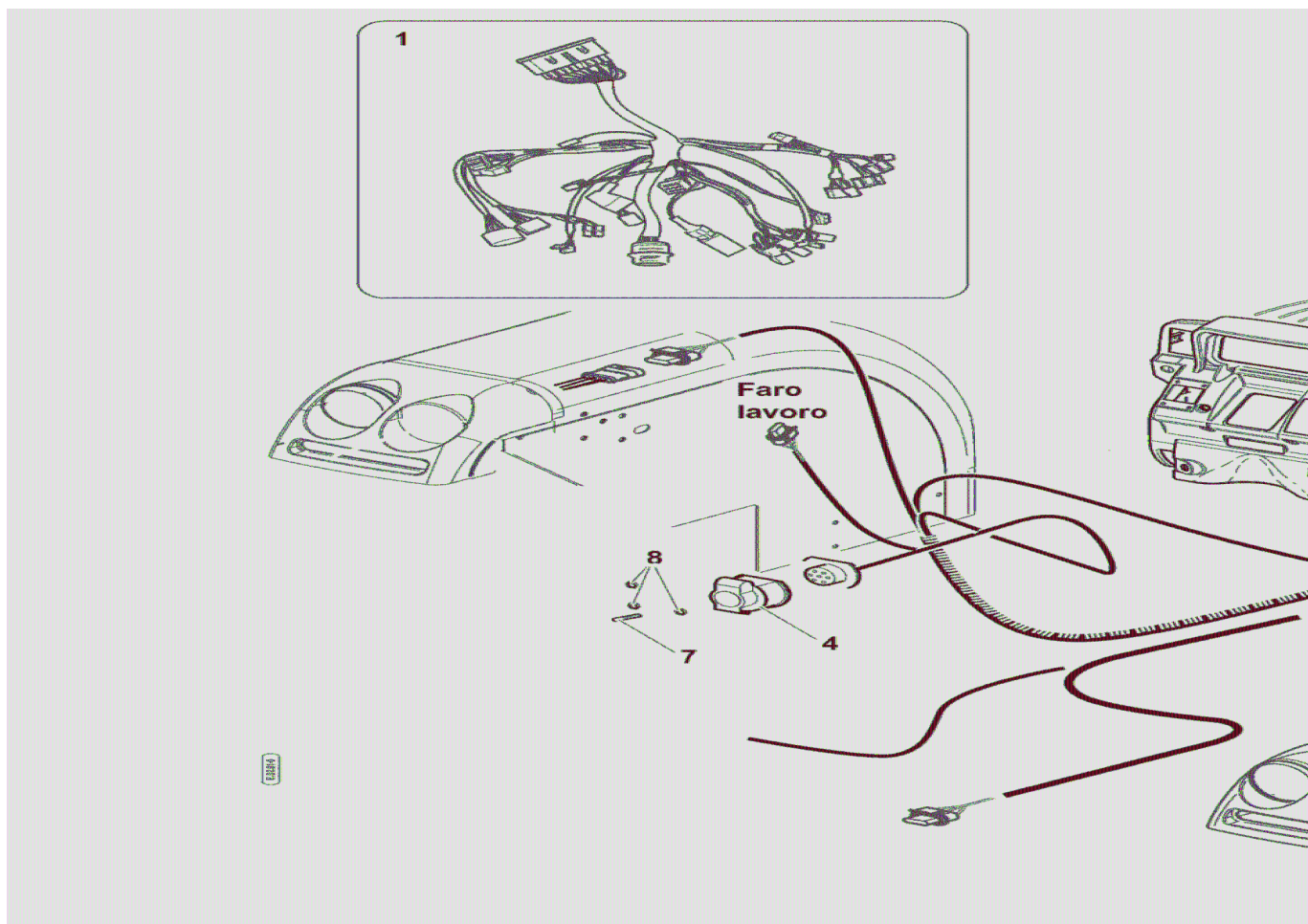
<b>Prodotto:</b>	Trattori
<b>Tipologia:</b>	Isodiametrici articolati
<b>Modello:</b>	Vega 75-85-95 AR
<b>Tavola:</b>	E.01.01 IMPIANTO ELETTRICO MOTORE Mod. 0 - 10/2008
<b>Validità:</b>	Data 10/2008 / Ver. AR / Ver. DS / Ver. MT / Ver. RS



Rif.	Codice	Descrizione	Q.tà	Unità	Validità	Prezzo
1	<b>F0825480100</b>	BATTERIA 100AH(LH4EX97)		NR		€ 0,00
2	<b>F0190018909</b>	RIVESTIMENTO		NR		€ 0,00
3	<b>58071313</b>	CAVO		NR		€ 0,00
4	<b>58072081</b>	CAVO		NR		€ 0,00
5	<b>31112210</b>	VITE TE M10X20 UNI 5739 8G		NR		€ 0,00
6	<b>F0843755000</b>	ROSETTA 10 DIN 128-B		NR		€ 0,00
7	<b>58076509</b>	CAVO		NR		€ 0,00
8	<b>F0825417000</b>	TROMBA		NR		€ 0,00
9	<b>58175122</b>	STRUMENTO DIGITALE		NR		€ 0,00
10	<b>58175773</b>	TERMISTORE TERMOMETRO ELETTR		NR		€ 0,00
11	<b>58173399</b>	PRESSOSTATO		NR		€ 0,00

**Catalogo Ricambi**

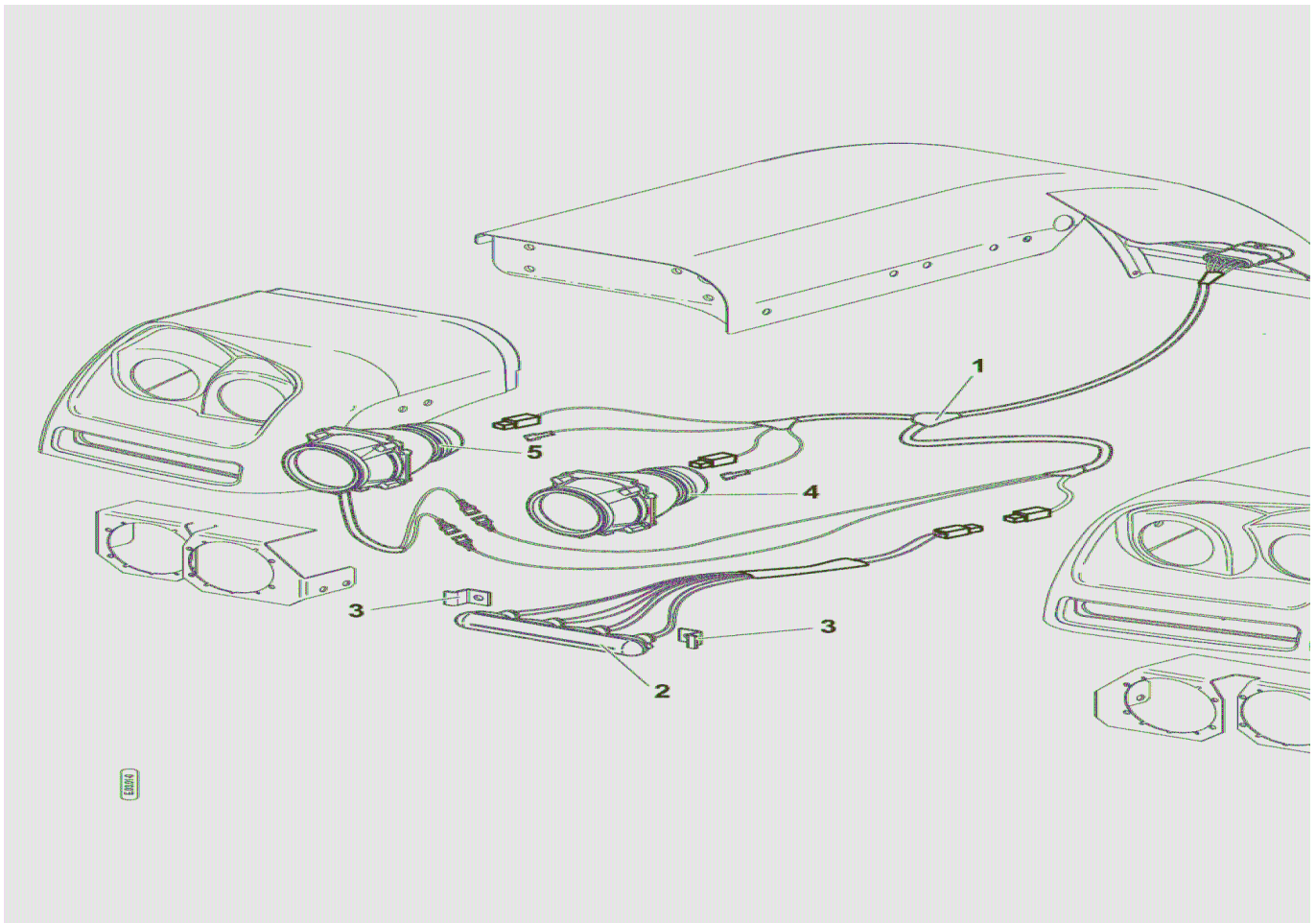
<b>Prodotto:</b>	Trattori
<b>Tipologia:</b>	Isodiametrici articolati
<b>Modello:</b>	Vega 75-85-95 AR
<b>Tavola:</b>	E.02.01 IMPIANTO ELETTRICO VASCA Mod. 0 - 10/2008
<b>Validità:</b>	Data 10/2008 / Ver. AR / Ver. DS / Ver. MT / Ver. RS



Rif.	Codice	Descrizione	Q.tà	Unità	Validità	Prezzo
1	58076508	CAVO		NR		€ 0,00
2	58076510	CAVO		NR		€ 0,00
3	58078881	CABLAGGIO ELETTRICO COSTAMP		NR		€ 0,00
4	F0825438000	PRESA		NR		€ 0,00
5	56176142	PETTINE		NR		€ 0,00
6	P238176000000	SERBATOIO		NR		€ 0,00
7	F0861941000	VITE M5X35 UNI 6107		NR		€ 0,00
8	31211050	DADO M5 UNI 5588 6S		NR		€ 0,00

**Catalogo Ricambi**

<b>Prodotto:</b>	Trattori
<b>Tipologia:</b>	Isodiametrici articolati
<b>Modello:</b>	Vega 75-85-95 AR
<b>Tavola:</b>	E.03.01 IMPIANTO ELETTRICO ANTERIORE Mod. 0 - 10/2008
<b>Validità:</b>	Data 10/2008 / Ver. AR / Ver. DS / Ver. MT / Ver. RS

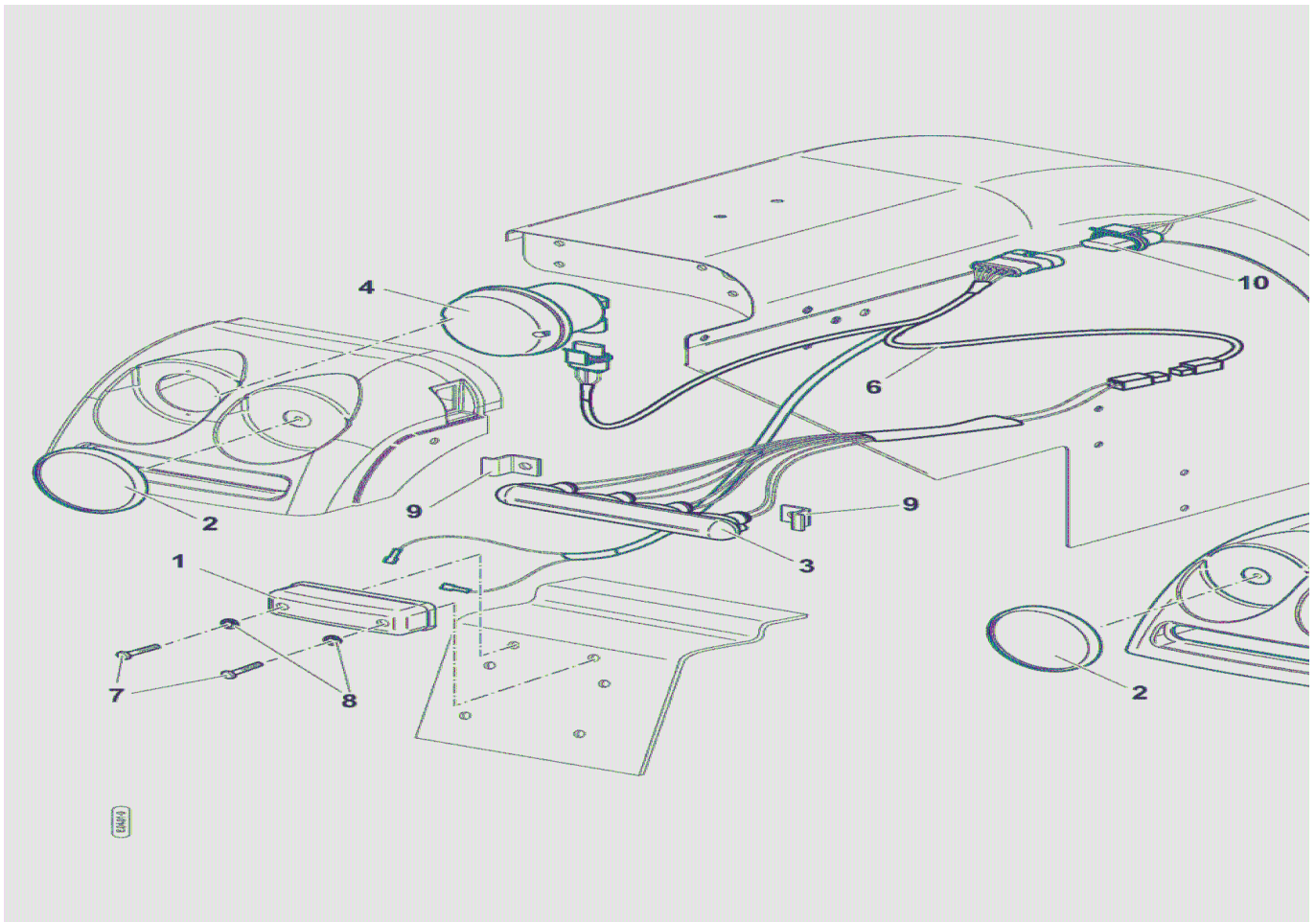


Rif.	Codice	Descrizione	Q.tà	Unità	Validità	Prezzo
1	58077060	CAVO		NR		€ 0,00
2	58176406	INDICATORE		NR		€ 0,00
3	56177045	STAFFA DI SUPPORTO		NR		€ 0,00
4	58176394	GRUPPO OTTICO		NR		€ 0,00
5	58176395	GRUPPO OTTICO		NR		€ 0,00
6	58076510	CAVO		NR		€ 0,00



**Catalogo Ricambi**

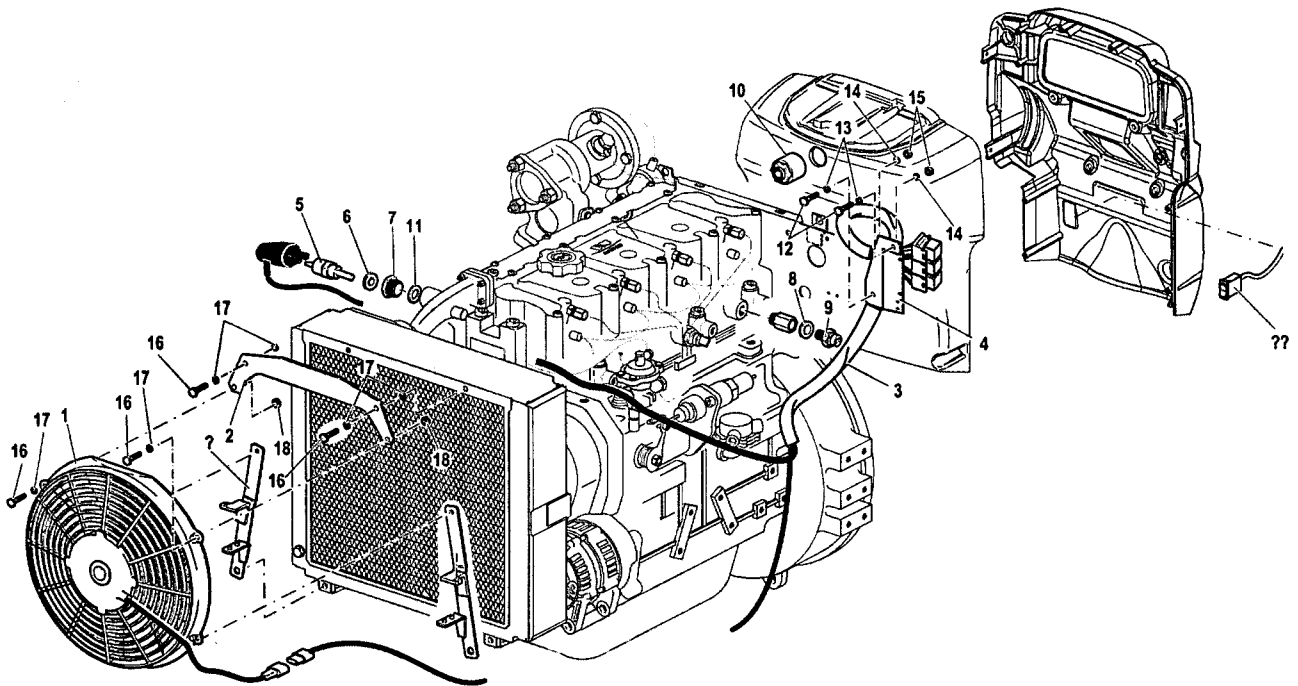
<b>Prodotto:</b>	Trattori
<b>Tipologia:</b>	Isodiametrici articolati
<b>Modello:</b>	Vega 75-85-95 AR
<b>Tavola:</b>	E.04.01 IMPIANTO ELETTRICO POSTERIORE Mod. 0 - 10/2008
<b>Validità:</b>	Data 10/2008 / Ver. AR / Ver. DS / Ver. MT / Ver. RS



Rif.	Codice	Descrizione	Q.tà	Unità	Validità	Prezzo
1	30000506	FANALE		NR		€ 0,00
2	58177330	CATADIOTTRO		NR		€ 0,00
3	58176406	INDICATORE		NR		€ 0,00
4	58176396	FANALE		NR		€ 0,00
5	58077062	CAVO		NR		€ 0,00
6	58077061	CAVO		NR		€ 0,00
7	31152081	VITE TCEI M8X20 UNI 5931 8G		NR		€ 0,00
8	31211080	DADO M8 UNI 5588 6S		NR		€ 0,00
9	56177045	STAFFA DI SUPPORTO		NR		€ 0,00
10	F0825438000	PRESA		NR		€ 0,00

## Spare Parts Catalogue

<b>Product:</b>	Tractors
<b>Category:</b>	Four equal-wheels tractors AR
<b>Model:</b>	Vega 75-85-95 AR
<b>Table:</b>	E.05.01 ENGINE ELECTRIC SYSTEM (SCS) Mod. 0 - 05/2010
<b>Validity:</b>	Ver. AR / Ver. DS / Ver. MT / Ver. RS



Ref.	Part code	Description	Qty	Unit	Validity
1	58177939	FAN	1	NR	
2	59077945	FIXING PLATE	1	NR	
3	58077984	CABLE	1	NR	
4	56079219	RETAINER	1	NR	
5	58179181	THERMOSTAT	1	NR	
6	F0824113000	COPPER WASHER 18X24/1,5	1	NR	
7	56177938	REDUCING BUSH	1	NR	
8	F0844030070	COPPER WASHER 16,0x22/1,5	1	NR	
9	58179276	SWITCH	1	NR	
10	58035255	BUZZER	1	NR	
11	F0844273090	GASKET 22X28X1,5 CU 99,5	1	NR	
12	31111089	SCREW TE M5X10 UNI 5739 8G	1	NR	
13	31411053	WASHER 5,3x10 UNI 6592	1	NR	
14	F0843561000	WASHER 5 DIN 128-B	1	NR	
15	31211050	NUT M5 UNI 5588 6S	1	NR	



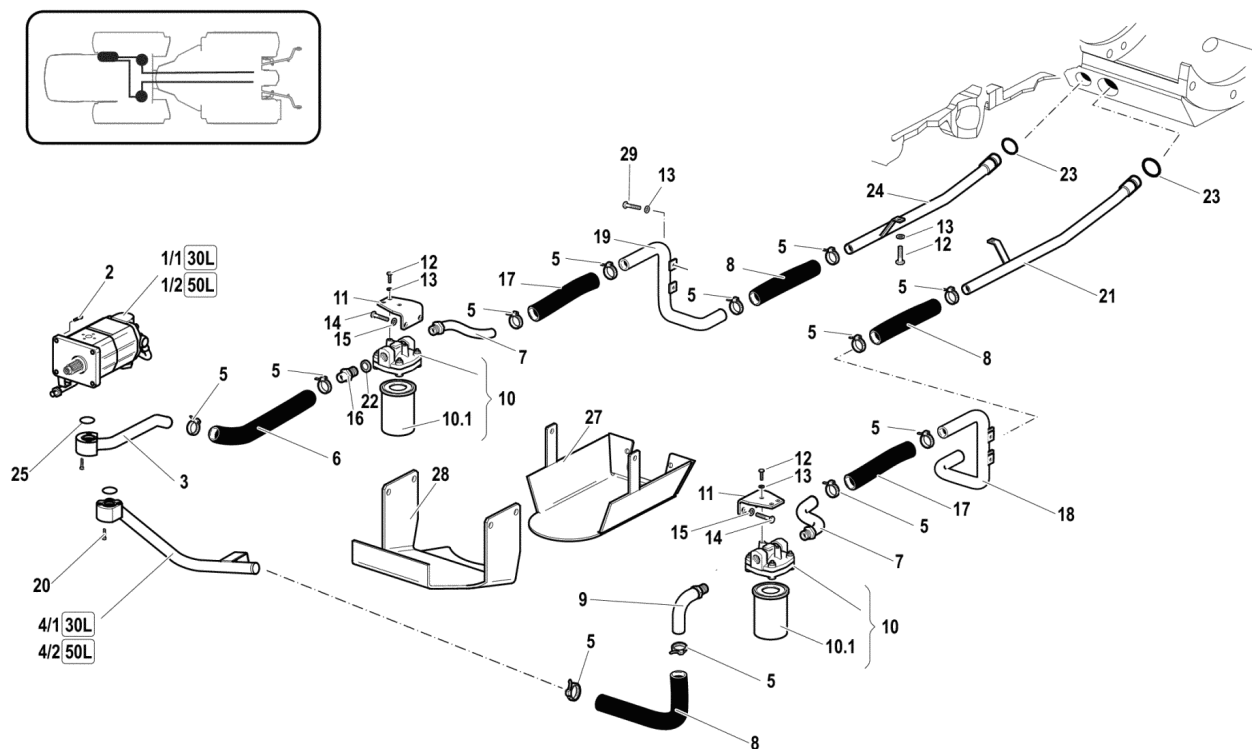
---

Ref.	Part code	Description	Qty	Unit	Validity
16	31112082	SCREW TE M6X12 UNI 5739 8G	1	NR	
17	31411064	WASHER 6,4x12,5 UNI 6592	1	NR	
18	31211060	NUT M6 UNI 5588 6S	1	NR	

31211060

**Catalogo Ricambi**

<b>Prodotto:</b>	Trattori
<b>Tipologia:</b>	Isodiametrici articolati
<b>Modello:</b>	Vega 75-85-95 AR
<b>Tavola:</b>	F.01.03 IMPIANTO IDRAULICO DOPPIA ASPIRAZIONE OLIO Mod. 0 - 10/2008
<b>Validità:</b>	Data 10/2008 / Ver. AR

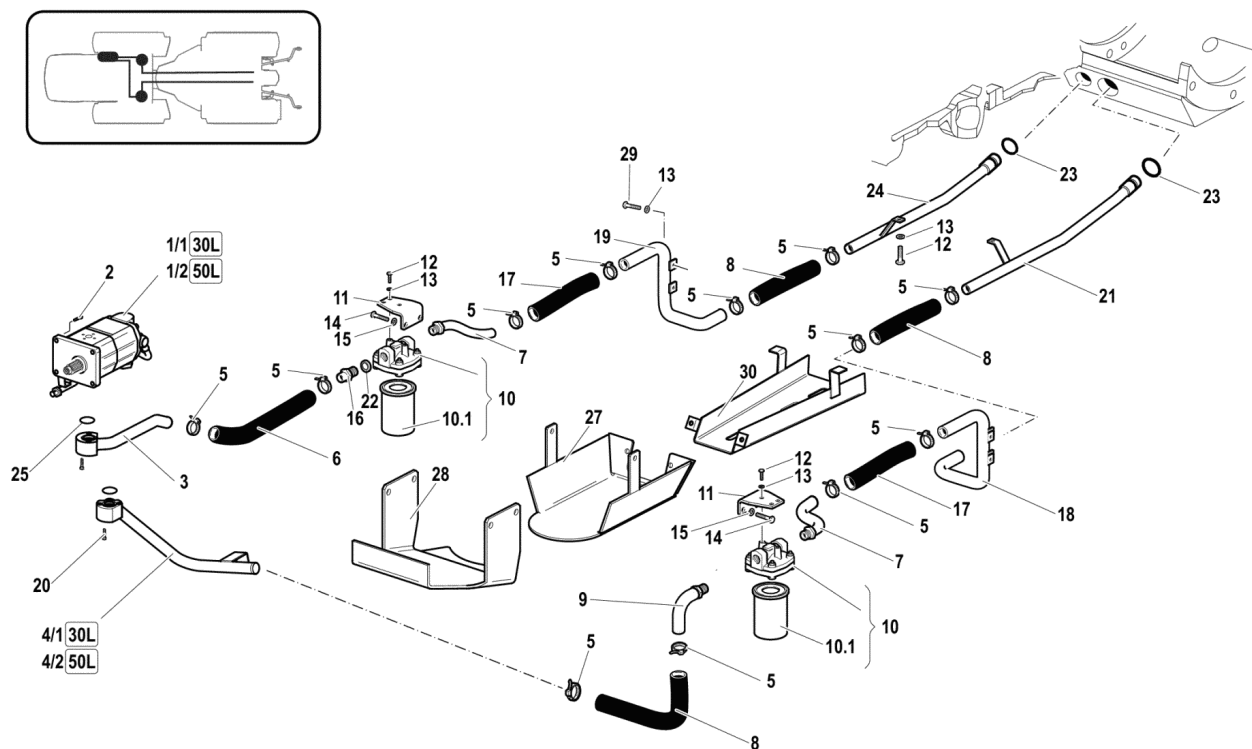


Rif.	Codice	Descrizione	Q.tà	Unità	Validità	Prezzo
-	58175007	NOT_AVAILABLE				€ 0,00
-	59076214	NOT_AVAILABLE				€ 0,00
1/1	58179463	POMPA SOLLEVAMENTO		NR		€ 0,00
2	31152083	VITE TCEI M8X30 UNI 5931 8G		NR		€ 0,00
3	59076211	TUBO ASPIRAZIONE		NR		€ 0,00
4/1	59079479	TUBO ASPIRAZIONE		NR		€ 0,00
5	F0817503000	FASCETTA 037,6-906R		NR		€ 0,00
6	58176337	TUBO ASPIRAZIONE		NR		€ 0,00
7	59076212	TUBO		NR		€ 0,00
8	58173505	TUBO FLESSIBILE		NR		€ 0,00
9	59076213	TUBO		NR		€ 0,00
10	58175014	FILTRO		NR		€ 0,00
10. 1	F0825718020	CARTUCCIA FILTRO		NR		€ 0,00
11	56174725	STAFFA FILTRO OLIO		NR		€ 0,00

Rif.	Codice	Descrizione	Q.tà	Unità	Validità	Prezzo
12	<b>31112150</b>	VITE TE M8X20 UNI 5739 8G		NR		€ 0,00
13	<b>F0843643060</b>	ROSETTA 8 DIN 128-B		NR		€ 0,00
14	<b>31112210</b>	VITE TE M10X20 UNI 5739 8G		NR		€ 0,00
15	<b>F0843755000</b>	ROSETTA 10 DIN 128-B		NR		€ 0,00
16	<b>56170350</b>	RACCORDO		NR		€ 0,00
17	<b>58176336</b>	TUBO ASPIRAZIONE		NR		€ 0,00
18	<b>59076226</b>	TUBO		NR		€ 0,00
19	<b>59078595</b>	TUBO		NR		€ 0,00
20	<b>F0862796000</b>	VITE M8X40 UNI 5931 8.8		NR		€ 0,00
21	<b>59076225</b>	TUBO ASPIRAZIONE		NR		€ 0,00
22	<b>F0824185000</b>	RONDELLA RAME 26X34X1,5		NR		€ 0,00
23	<b>38113142</b>	ANELLO OR 3125 (31,42X2,62)		NR		€ 0,00
24	<b>59076225</b>	TUBO ASPIRAZIONE		NR		€ 0,00
25	<b>38112200</b>	ANELLO OR 3087 (22,00X2,62)		NR		€ 0,00
27	<b>59075716</b>	RIPARO		NR		€ 0,00
28	<b>56078831</b>	RIPARO		NR		€ 0,00
29	<b>31111151</b>	VITE TE M8X16 UNI 5739 8G		NR		€ 0,00

**Catalogo Ricambi**

<b>Prodotto:</b>	Trattori
<b>Tipologia:</b>	Isodiametrici articolati
<b>Modello:</b>	Vega 75-85-95 AR
<b>Tavola:</b>	F.01.04 IMPIANTO IDRAULICO DOPPIA ASPIRAZIONE OLIO SOLL. IDR.ANT. Mod. 0 - 10/2008
<b>Validità:</b>	Data 10/2008 / Ver. AR

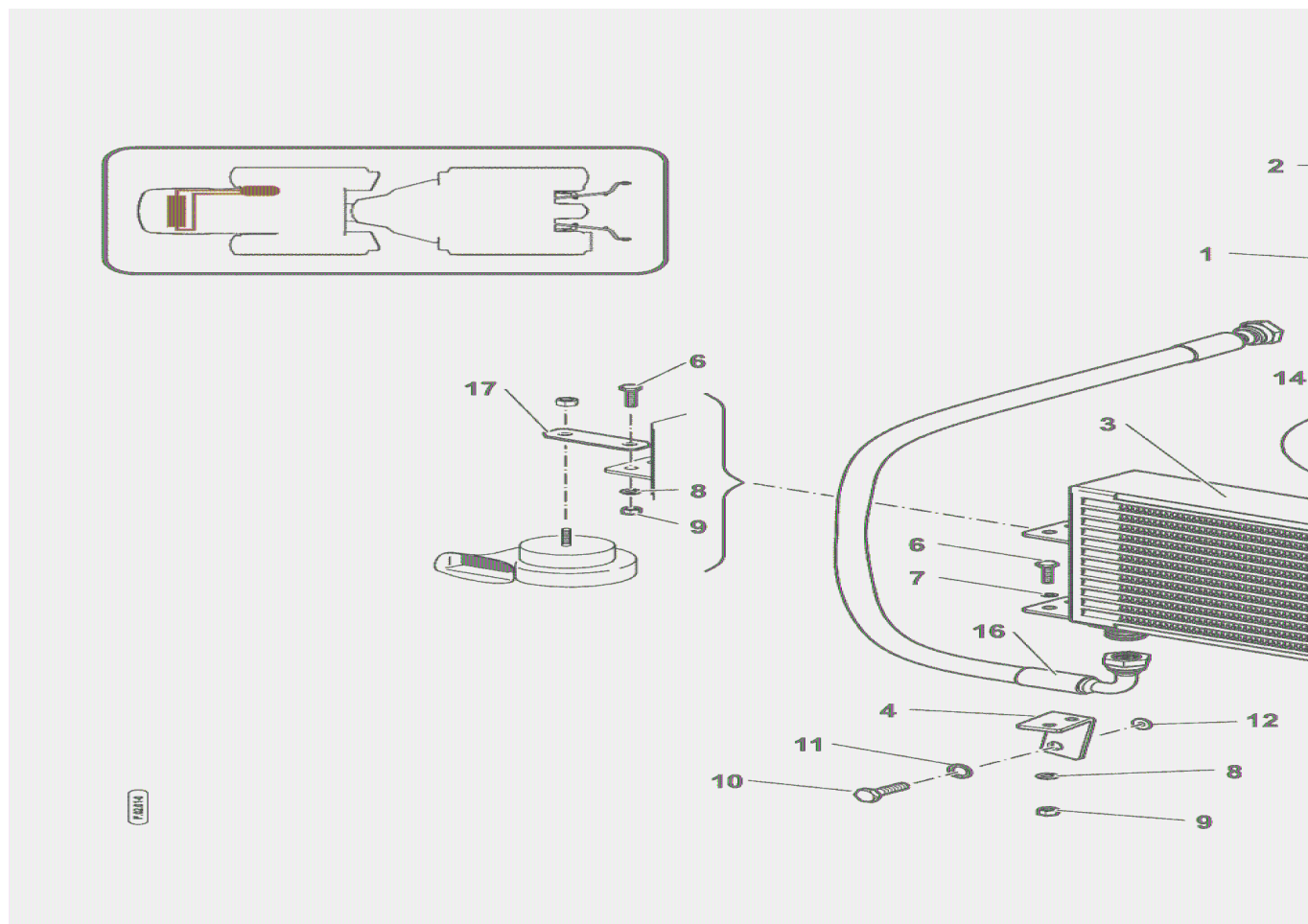


Rif.	Codice	Descrizione	Q.tà	Unità	Validità	Prezzo
-	58175007	NOT_AVAILABLE				€ 0,00
-	59076214	NOT_AVAILABLE				€ 0,00
1/1	58179463	POMPA SOLLEVAMENTO		NR		€ 0,00
2	31152083	VITE TCEI M8X30 UNI 5931 8G		NR		€ 0,00
3	59076211	TUBO ASPIRAZIONE		NR		€ 0,00
4/1	59079479	TUBO ASPIRAZIONE		NR		€ 0,00
5	F0817503000	FASCETTA 037,6-906R		NR		€ 0,00
6	58176337	TUBO ASPIRAZIONE		NR		€ 0,00
7	59076212	TUBO		NR		€ 0,00
8	58173505	TUBO FLESSIBILE		NR		€ 0,00
9	59076213	TUBO		NR		€ 0,00
10	58175014	FILTRO		NR		€ 0,00
10. 1	F0825718020	CARTUCCIA FILTRO		NR		€ 0,00
11	56174725	STAFFA FILTRO OLIO		NR		€ 0,00

Rif.	Codice	Descrizione	Q.tà	Unità	Validità	Prezzo
12	31112150	VITE TE M8X20 UNI 5739 8G		NR		€ 0,00
13	F0843643060	ROSETTA 8 DIN 128-B		NR		€ 0,00
14	31112210	VITE TE M10X20 UNI 5739 8G		NR		€ 0,00
15	F0843755000	ROSETTA 10 DIN 128-B		NR		€ 0,00
16	56170350	RACCORDO		NR		€ 0,00
17	58176336	TUBO ASPIRAZIONE		NR		€ 0,00
18	59076226	TUBO		NR		€ 0,00
19	59078595	TUBO		NR		€ 0,00
20	F0862796000	VITE M8X40 UNI 5931 8.8		NR		€ 0,00
21	59076224	TUBO ASPIRAZIONE		NR		€ 0,00
22	F0824185000	RONDELLA RAME 26X34X1,5		NR		€ 0,00
23	38113142	ANELLO OR 3125 (31,42X2,62)		NR		€ 0,00
24	59076225	TUBO ASPIRAZIONE		NR		€ 0,00
25	38112200	ANELLO OR 3087 (22,00X2,62)		NR		€ 0,00
27	59075716	RIPARO		NR		€ 0,00
28	56078831	RIPARO		NR		€ 0,00
29	31111151	VITE TE M8X16 UNI 5739 8G		NR		€ 0,00
30	59078594	RIPARO		NR		€ 0,00

**Catalogo Ricambi**

<b>Prodotto:</b>	Trattori
<b>Tipologia:</b>	Isodiametrici articolati
<b>Modello:</b>	Vega 75-85-95 AR
<b>Tavola:</b>	F.02.01 IMPIANTO IDRAULICO : SCAMBIATORE DI CALORE Mod. 0 - 10/2008
<b>Validità:</b>	Data 10/2008 / Ver. AR / Ver. RS



Rif.	Codice	Descrizione	Q.tà	Unità	Validità	Prezzo
1	58179463	POMPA SOLLEVAMENTO		NR		€ 0,00
2	31152083	VITE TCEI M8X30 UNI 5931 8G		NR		€ 0,00
3	58177182	SCAMBIATORE OLIO		NR		€ 0,00
4	56174987	STAFFA DESTRA		NR		€ 0,00
5	56174988	STAFFA SINISTRA		NR		€ 0,00
6	31111091	VITE TE M6X14 UNI 5739 8G		NR		€ 0,00
7	31411064	ROSETTA 6,4x12,5 UNI 6592		NR		€ 0,00
8	F0843570000	ROSETTA 6 DIN 128-B		NR		€ 0,00
9	31211060	DADO M6 UNI 5588 6S		NR		€ 0,00
10	31112219	VITE TE M10X25 UNI 5739 8G		NR		€ 0,00
11	F0843755000	ROSETTA 10 DIN 128-B		NR		€ 0,00
12	F0843815000	RONDELLA D.24x10,5/4		NR		€ 0,00
13	F0843109020	VITE FORATA GAS 3/8		NR		€ 0,00
14	F0824110000	RONDELLA RAME 3/8 GAS		NR		€ 0,00
15	58076333	TUBO FLESSIBILE		NR		€ 0,00

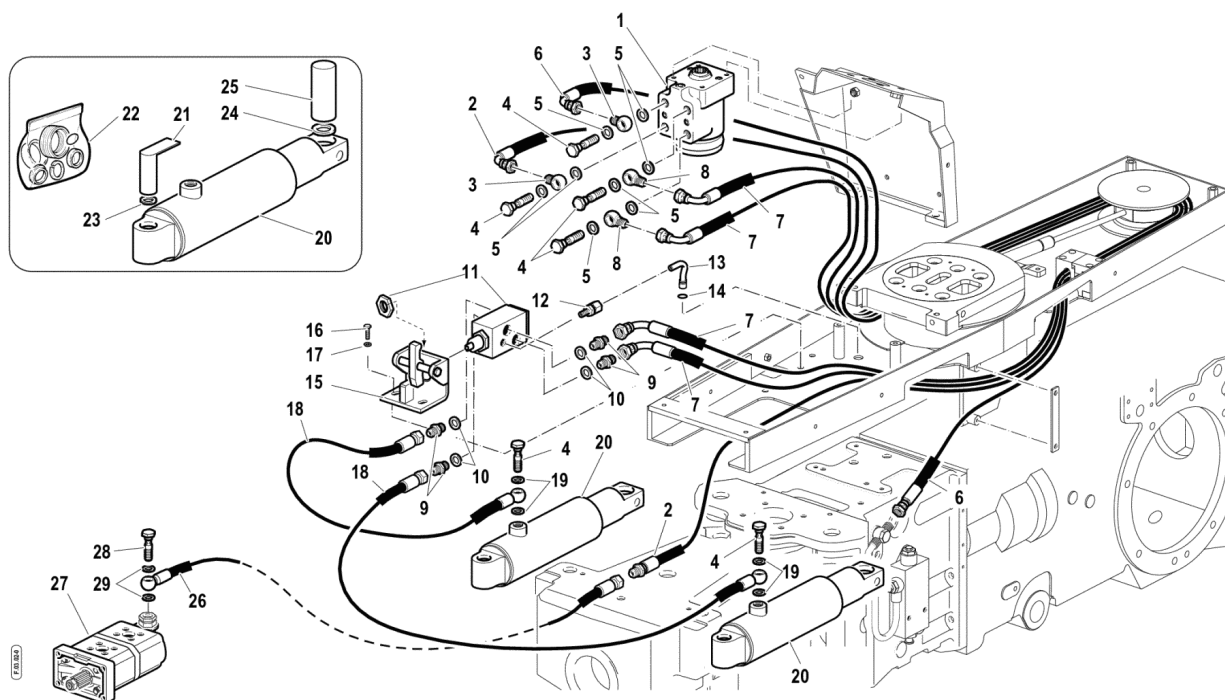


---

Rif.	Codice	Descrizione	Q.tà	Unità	Validità	Prezzo
16	58076334	TUBO FLESSIBILE		NR		€ 0,00
17	56175294	STAFFA		NR		€ 0,00

**Catalogo Ricambi**

<b>Prodotto:</b>	Trattori
<b>Tipologia:</b>	Isodiametrici articolati
<b>Modello:</b>	Vega 75-85-95 AR
<b>Tavola:</b>	F.03.02 IMPIANTO IDRAULICO STERZO Mod. 0 - 10/2008
<b>Validità:</b>	Data 10/2008 / Ver. AR

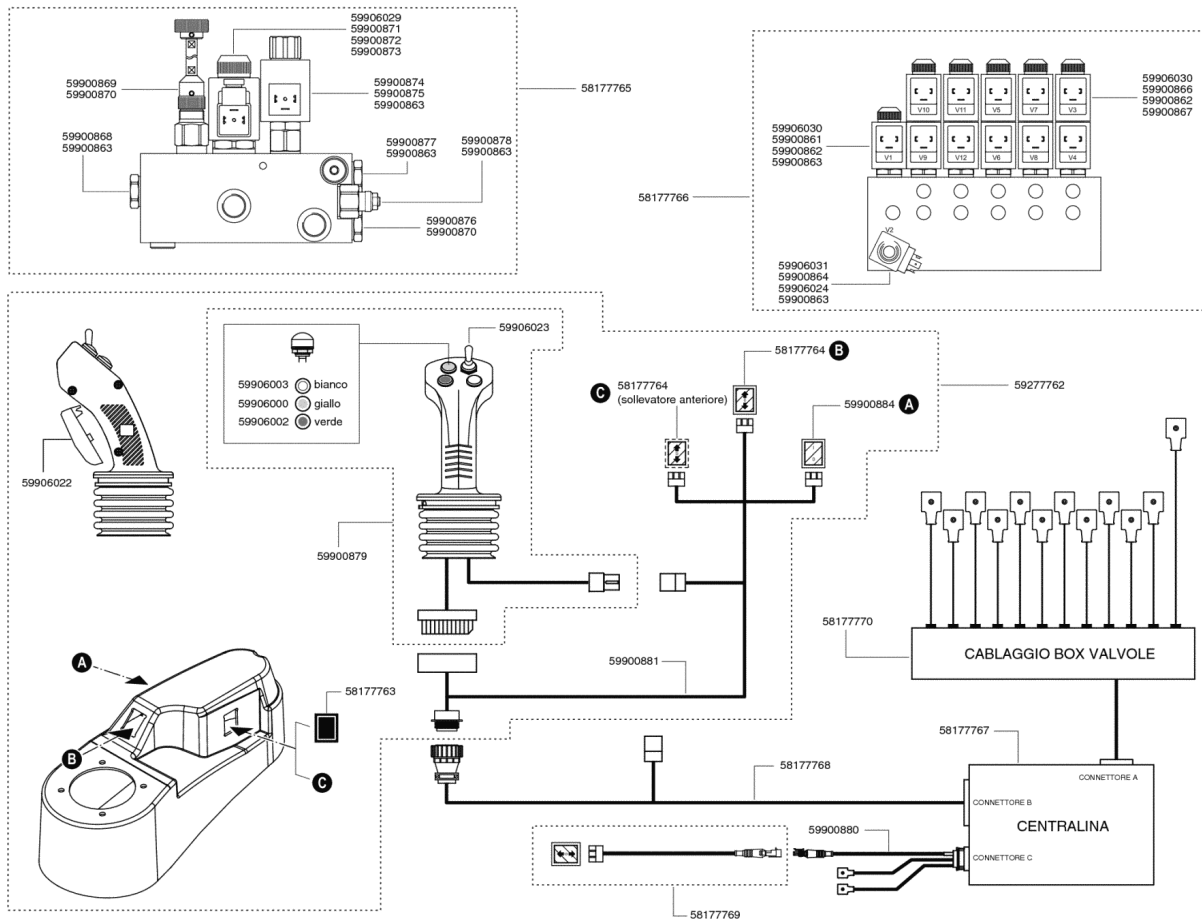


Rif.	Codice	Descrizione	Q.tà	Unità	Validità	Prezzo
1	<b>58178954</b>	IDROGUIDA		NR		€ 0,00
2	<b>58074836</b>	TUBO FLESSIBILE		NR		€ 0,00
3	<b>F0842512000</b>	RACCORDO		NR		€ 0,00
4	<b>F0843116000</b>	VITE FORATA GAS 1/2		NR		€ 0,00
5	<b>F0824141000</b>	RONDELLA RAME 21x27/1,5		NR		€ 0,00
6	<b>58077116</b>	TUBO FLESSIBILE		NR		€ 0,00
7	<b>58076332</b>	TUBO FLESSIBILE		NR		€ 0,00
8	<b>F0835040030</b>	RACCORDO		NR		€ 0,00
9	<b>F0835031010</b>	NIPPLO		NR		€ 0,00
10	<b>F0843907000</b>	RONDELLA RAME 13,66x19/1,5		NR		€ 0,00
11	<b>58179926</b>	DISTANZIALE		NR		€ 0,00
12	<b>F0835022000</b>	NIPPLO		NR		€ 0,00
13	<b>58076325</b>	TUBO FLESSIBILE		NR		€ 0,00
14	<b>F0803050000</b>	ANELLO OR 2025		NR		€ 0,00
15	<b>59076140</b>	STAFFA DI SUPPORTO		NR		€ 0,00

Rif.	Codice	Descrizione	Q.tà	Unità	Validità	Prezzo
16	<b>31112150</b>	VITE TE M8X20 UNI 5739 8G		NR		€ 0,00
17	<b>F0843643060</b>	ROSETTA 8 DIN 128-B		NR		€ 0,00
18	<b>58076331</b>	TUBO FLESSIBILE		NR		€ 0,00
19	<b>F0843948000</b>	RONDELLA RAME 14,0x20/1,5		NR		€ 0,00
20	<b>58174305</b>	CILINDRO		NR		€ 0,00
21	<b>59070838</b>	PERNO CERNIERA		NR		€ 0,00
22	<b>58171737</b>	SERIE GUARNIZIONI		NR		€ 0,00
23	<b>F0844240000</b>	RONDELLA 20,5x33/3		NR		€ 0,00
24	<b>56374557</b>	DISTANZIALE D.35x25,5/4,25		NR		€ 0,00
25	<b>56374556</b>	PERNO CERNIERA		NR		€ 0,00
26	<b>58077115</b>	TUBO FLESSIBILE		NR		€ 0,00
27	<b>58179463</b>	POMPA SOLLEVAMENTO		NR		€ 0,00
28	<b>F0843110010</b>	VITE FORATA SPEC.M18x1,5		NR		€ 0,00
29	<b>F0824113000</b>	RONDELLA RAME 18X24/1,5		NR		€ 0,00

## Catalogo Ricambi

<b>Prodotto:</b>	Trattori
<b>Tipologia:</b>	Isodiametrici articolati
<b>Modello:</b>	Vega 75-85-95 AR
<b>Tavola:</b>	J.01.01 JOYSTICK Mod. 0 - 10/2008
<b>Validità:</b>	Data 10/2008 / Ver. AR / Ver. DS / Ver. RS

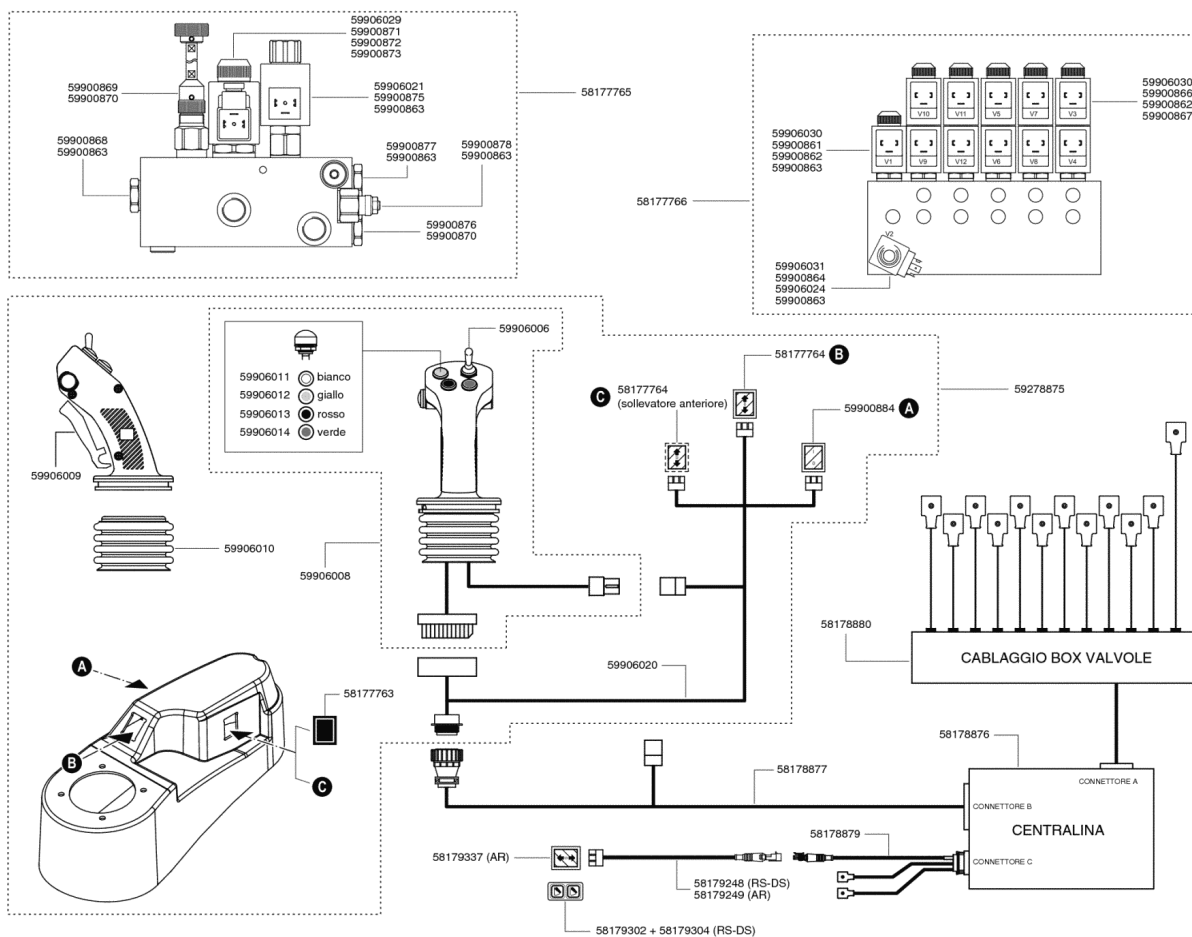


Rif.	Codice	Descrizione	Q.tà	Unità	Validità	Prezzo
-	<b>58177763</b>	COPRIFORO		NR		€ 0,00
-	<b>58177764</b>	COMMUTATORE		NR		€ 0,00
-	<b>58177765</b>	BLOCCO		NR		€ 0,00
-	<b>58177766</b>	BLOCCO VALVOLA ON/OFF		NR		€ 0,00
-	<b>58177768</b>	CABLAGGIO PRINCIPALE		NR		€ 0,00
-	<b>58177769</b>	INTERRUTTORE		NR		€ 0,00
-	<b>58177770</b>	CABLAGGIO BLOCCO VALVOLE		NR		€ 0,00
-	<b>58179337</b>	COMMUTATORE		NR		€ 0,00
-	<b>59277762</b>	BRACCIOLA JOYSTICK		NR		€ 0,00
-	<b>59900861</b>	ELETTROVALVOLA		NR		€ 0,00
-	<b>59900862</b>	BOBINA		NR		€ 0,00
-	<b>59900863</b>	SERIE GUARNIZIONI		NR		€ 0,00
-	<b>59900864</b>	ELETTROVALVOLA		NR		€ 0,00
-	<b>59900866</b>	ELETTROVALVOLA		NR		€ 0,00
-	<b>59900867</b>	SERIE GUARNIZIONI		NR		€ 0,00

Rif.	Codice	Descrizione	Q.tà	Unità	Validità	Prezzo
-	59900868	VALVOLA		NR		€ 0,00
-	59900869	VALVOLA		NR		€ 0,00
-	59900870	SERIE GUARNIZIONI		NR		€ 0,00
-	59900871	ELETTROVALVOLA		NR		€ 0,00
-	59900872	BOBINA		NR		€ 0,00
-	59900873	SERIE GUARNIZIONI		NR		€ 0,00
-	59900874	ELETTROVALVOLA		NR		€ 0,00
-	59900875	BOBINA		NR		€ 0,00
-	59900876	VALVOLA		NR		€ 0,00
-	59900877	VALVOLA		NR		€ 0,00
-	59900878	VALVOLA		NR		€ 0,00
-	59900879	JOYSTICK		NR		€ 0,00
-	59900880	CABLAGGIO		NR		€ 0,00
-	59900881	CABLAGGIO		NR		€ 0,00
-	59900882	CENTRALINA ELETTRONICA		NR		€ 0,00
-	59900884	INTERRUTTORE		NR		€ 0,00
-	59906000	PULSANTE		NR		€ 0,00
-	59906002	PULSANTE		NR		€ 0,00
-	59906003	PULSANTE		NR		€ 0,00
-	59906022	NOT_AVAILABLE				€ 0,00
-	59906023	NOT_AVAILABLE				€ 0,00
-	59906024	BOBINA		NR		€ 0,00
-	59906029	GHIERA		NR		€ 0,00
-	59906030	GHIERA		NR		€ 0,00
-	59906031	GHIERA		NR		€ 0,00

## Catalogo Ricambi

<b>Prodotto:</b>	Trattori
<b>Tipologia:</b>	Isodiametrici articolati
<b>Modello:</b>	Vega 75-85-95 AR
<b>Tavola:</b>	J.01.01 JOYSTICK Mod. 1 - 10/2008
<b>Validità:</b>	Data 10/2008 / Ver. AR / Ver. DS / Ver. RS

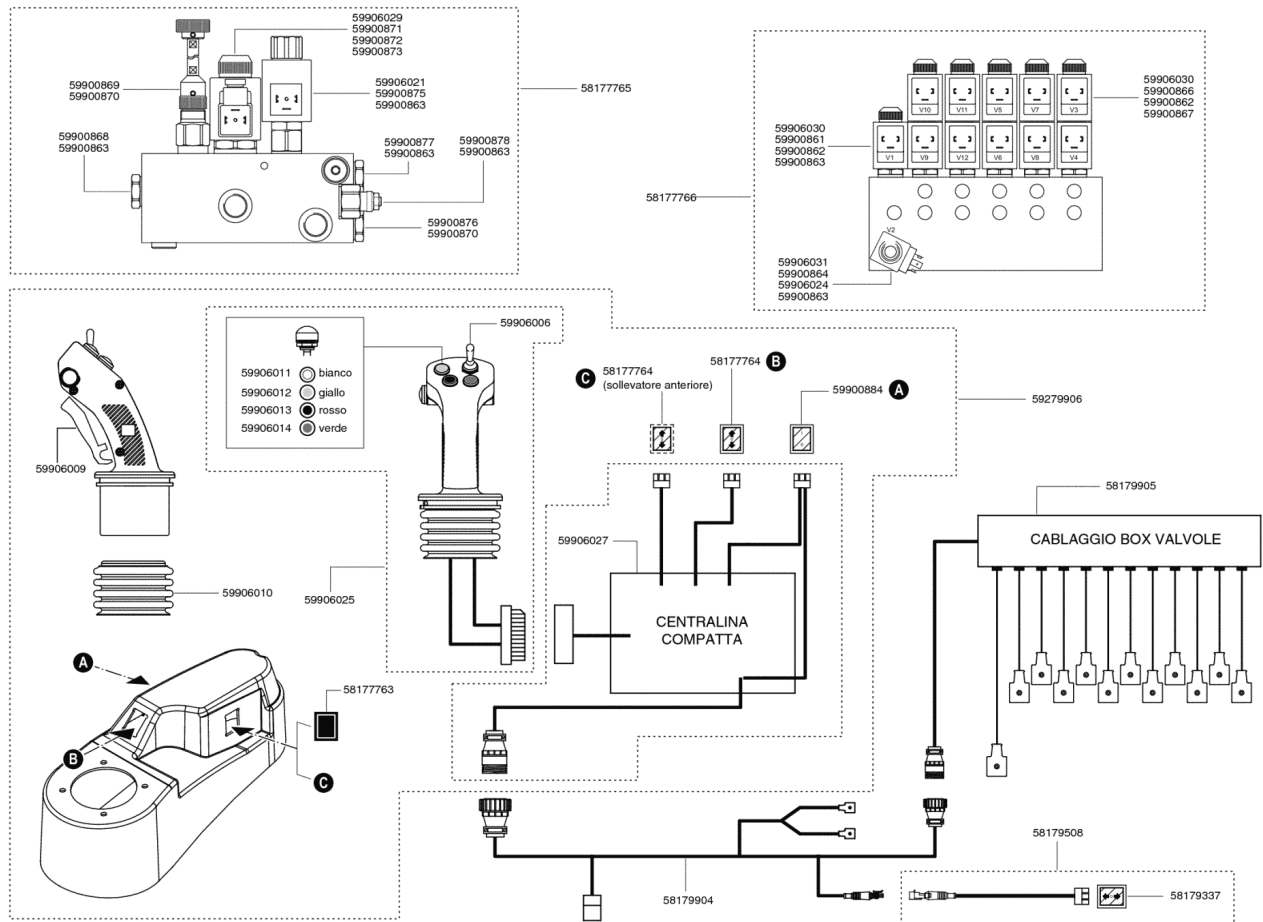


Rif.	Codice	Descrizione	Q.tà	Unità	Validità	Prezzo
-	<b>5817763</b>	COPRIFORO		NR		€ 0,00
-	<b>5817764</b>	COMMUTATORE		NR		€ 0,00
-	<b>5817765</b>	BLOCCO		NR		€ 0,00
-	<b>5817766</b>	BLOCCO VALVOLA ON/OFF		NR		€ 0,00
-	<b>58178876</b>	CENTRALINA ELETTRONICA		NR		€ 0,00
-	<b>58178877</b>	CABLAGGIO PRINCIPALE		NR		€ 0,00
-	<b>58178879</b>	INTERRUTTORE		NR		€ 0,00
-	<b>58178880</b>	CABLAGGIO		NR		€ 0,00
-	<b>58179248</b>	BRIGLIA		NR		€ 0,00
-	<b>58179249</b>	BRIGLIA		NR		€ 0,00
-	<b>58179302</b>	INTERRUTTORE		NR		€ 0,00
-	<b>58179304</b>	BLOCCHETTO		NR		€ 0,00
-	<b>58179337</b>	COMMUTATORE		NR		€ 0,00
-	<b>59278875</b>	BRACCIOLO		NR		€ 0,00
-	<b>5990861</b>	ELETTROVALVOLA		NR		€ 0,00

Rif.	Codice	Descrizione	Q.tà	Unità	Validità	Prezzo
-	59900862	BOBINA		NR		€ 0,00
-	59900863	SERIE GUARNIZIONI		NR		€ 0,00
-	59900864	ELETTROVALVOLA		NR		€ 0,00
-	59900866	ELETTROVALVOLA		NR		€ 0,00
-	59900867	SERIE GUARNIZIONI		NR		€ 0,00
-	59900868	VALVOLA		NR		€ 0,00
-	59900869	VALVOLA		NR		€ 0,00
-	59900870	SERIE GUARNIZIONI		NR		€ 0,00
-	59900871	ELETTROVALVOLA		NR		€ 0,00
-	59900872	BOBINA		NR		€ 0,00
-	59900873	SERIE GUARNIZIONI		NR		€ 0,00
-	59900875	BOBINA		NR		€ 0,00
-	59900876	VALVOLA		NR		€ 0,00
-	59900877	VALVOLA		NR		€ 0,00
-	59900878	VALVOLA		NR		€ 0,00
-	59900884	INTERRUTTORE		NR		€ 0,00
-	59906006	INTERRUTTORE		NR		€ 0,00
-	59906009	KIT		NR		€ 0,00
-	59906010	SOFFIETTO (SJ-IPC)		NR		€ 0,00
-	59906011	PULSANTE		NR		€ 0,00
-	59906012	PULSANTE		NR		€ 0,00
-	59906013	PULSANTE		NR		€ 0,00
-	59906014	PULSANTE		NR		€ 0,00
-	59906020	NOT_AVAILABLE				€ 0,00
-	59906021	VALV.PROPOR. PSS (35011241)		NR		€ 0,00
-	59906024	BOBINA		NR		€ 0,00
-	59906025	CABLAGGIO JOYSTICK		NR		€ 0,00
-	59906029	GHIERA		NR		€ 0,00
-	59906030	GHIERA		NR		€ 0,00
-	59906031	GHIERA		NR		€ 0,00

## Catalogo Ricambi

<b>Prodotto:</b>	Trattori
<b>Tipologia:</b>	Isodiametrici articolati
<b>Modello:</b>	Vega 75-85-95 AR
<b>Tavola:</b>	J.01.01 JOYSTICK Mod. 2 - 10/2008
<b>Validità:</b>	Data 10/2008 / Ver. AR / Ver. DS / Ver. RS



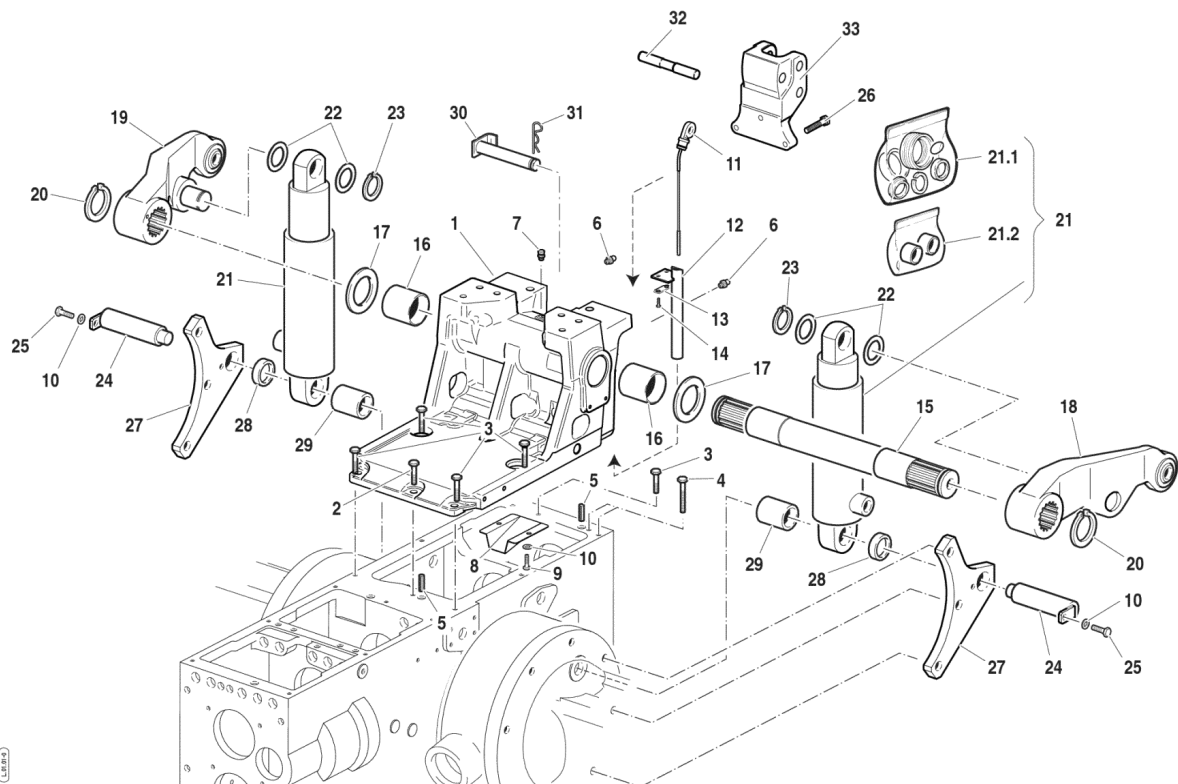
Rif.	Codice	Descrizione	Q.tà	Unità	Validità	Prezzo
-	<b>58177763</b>	COPRIFORO		NR		€ 0,00
-	<b>58177764</b>	COMMUTATORE		NR		€ 0,00
-	<b>58177765</b>	BLOCCO		NR		€ 0,00
-	<b>58177766</b>	BLOCCO VALVOLA ON/OFF		NR		€ 0,00
-	<b>58179337</b>	COMMUTATORE		NR		€ 0,00
-	<b>58179508</b>	CAVO		NR		€ 0,00
-	<b>58179904</b>	CABLAGGIO PRINCIPALE		NR		€ 0,00
-	<b>58179905</b>	CABLAGGIO BLOCCO VALVOLE		NR		€ 0,00
-	<b>59279906</b>	BRACCIOLO JOYSTICK		NR		€ 0,00
-	<b>59900861</b>	ELETTROVALVOLA		NR		€ 0,00
-	<b>59900862</b>	BOBINA		NR		€ 0,00
-	<b>59900863</b>	SERIE GUARNIZIONI		NR		€ 0,00
-	<b>59900864</b>	ELETTROVALVOLA		NR		€ 0,00
-	<b>59900866</b>	ELETTROVALVOLA		NR		€ 0,00
-	<b>59900867</b>	SERIE GUARNIZIONI		NR		€ 0,00



Rif.	Codice	Descrizione	Q.tà	Unità	Validità	Prezzo
-	59900868	VALVOLA		NR		€ 0,00
-	59900869	VALVOLA		NR		€ 0,00
-	59900870	SERIE GUARNIZIONI		NR		€ 0,00
-	59900871	ELETTROVALVOLA		NR		€ 0,00
-	59900872	BOBINA		NR		€ 0,00
-	59900873	SERIE GUARNIZIONI		NR		€ 0,00
-	59900875	BOBINA		NR		€ 0,00
-	59900876	VALVOLA		NR		€ 0,00
-	59900877	VALVOLA		NR		€ 0,00
-	59900878	VALVOLA		NR		€ 0,00
-	59900884	INTERRUTTORE		NR		€ 0,00
-	59906006	INTERRUTTORE		NR		€ 0,00
-	59906009	KIT		NR		€ 0,00
-	59906010	SOFFIETTO (SJ-IPC)		NR		€ 0,00
-	59906011	PULSANTE		NR		€ 0,00
-	59906012	PULSANTE		NR		€ 0,00
-	59906013	PULSANTE		NR		€ 0,00
-	59906014	PULSANTE		NR		€ 0,00
-	59906021	VALV.PROPOR. PSS (35011241)		NR		€ 0,00
-	59906024	BOBINA		NR		€ 0,00
-	59906025	CABLAGGIO JOYSTICK		NR		€ 0,00
-	59906027	CENTRALINA		NR		€ 0,00
-	59906029	GHIERA		NR		€ 0,00
-	59906030	GHIERA		NR		€ 0,00
-	59906031	GHIERA		NR		€ 0,00

**Catalogo Ricambi**

<b>Prodotto:</b>	Trattori
<b>Tipologia:</b>	Isodiametrici articolati
<b>Modello:</b>	Vega 75-85-95 AR
<b>Tavola:</b>	L.01.01 SOLLEVATORE ALZA - ABBASSA Mod. 0 - 10/2008
<b>Validità:</b>	Data 10/2008 / Ver. AR / Ver. DS / Ver. MT / Ver. RS

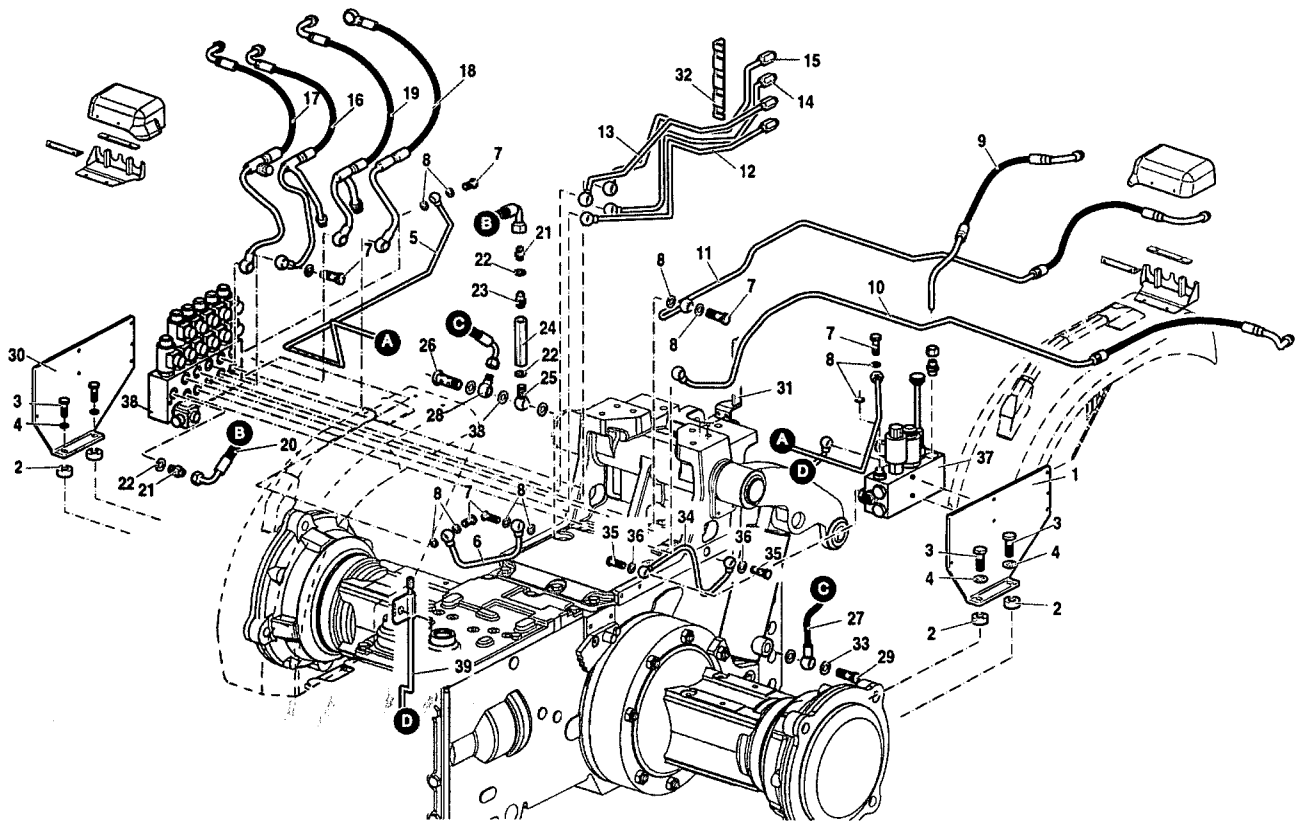


Rif.	Codice	Descrizione	Q.tà	Unità	Validità	Prezzo
1	<b>51175941</b>	SUPPORTO		NR		€ 0,00
2	<b>31112219</b>	VITE TE M10X25 UNI 5739 8G		NR		€ 0,00
3	<b>31112211</b>	VITE TE M10X30 UNI 5739 8G		NR		€ 0,00
4	<b>F0863429000</b>	VITE M10X45 UNI 5737 CL:8.8		NR		€ 0,00
5	<b>56570016</b>	SPINA CILINDRICA 12X20 UNI1707		NR		€ 0,00
6	<b>F0826056000</b>	INGRASSATORE M10 UNI 7663A		NR		€ 0,00
7	<b>58075603</b>	TAPPO SFIATO OLIO M10X1		NR		€ 0,00
8	<b>56173638</b>	PROTEZIONE		NR		€ 0,00
9	<b>31112149</b>	VITE TE M8X12 UNI 5739 8G		NR		€ 0,00
10	<b>F0843643060</b>	ROSETTA 8 DIN 128-B		NR		€ 0,00
11	<b>58179483</b>	ASTA LIVELLO OLIO		NR		€ 0,00
12	<b>59079485</b>	TUBO		NR		€ 0,00
13	<b>52071702</b>	PIASTRA DI BLOCCAGGIO		NR		€ 0,00
14	<b>31112082</b>	VITE TE M6X12 UNI 5739 8G		NR		€ 0,00
15	<b>56376260</b>	ALBERO SOLLEVATORE ST2		NR		€ 0,00

Rif.	Codice	Descrizione	Q.tà	Unità	Validità	Prezzo
16	<b>58170291</b>	BOCCOLA		NR		€ 0,00
17	<b>56370288</b>	RONDELLA RASAMENTO		NR		€ 0,00
18	<b>59070289</b>	BRACCIO DI SOLLEVAMENTO		NR		€ 0,00
19	<b>59070290</b>	BRACCIO DESTRO		NR		€ 0,00
20	<b>F0801331050</b>	ANELLO SEEGER E 45 UNI 7436		NR		€ 0,00
21	<b>58170245</b>	CILINDRO SOLLEVAMENTO		NR		€ 0,00
21. 01	<b>58171537</b>	SERIE GUARNIZIONI		NR		€ 0,00
21. 02	<b>58171536</b>	KIT BOCCOLE		NR		€ 0,00
22	<b>56370282</b>	RONDELLA RASAMENTO		NR		€ 0,00
23	<b>F0801241010</b>	ANELLO SEEGER E 30 UNI 7436		NR		€ 0,00
24	<b>56375860</b>	PERNO CERNIERA		NR		€ 0,00
25	<b>31112150</b>	VITE TE M8X20 UNI 5739 8G		NR		€ 0,00
26	<b>F0843643060</b>	ROSETTA 8 DIN 128-B		NR		€ 0,00
27	<b>56170283</b>	STAFFA		NR		€ 0,00
28	<b>56175859</b>	DISTANZIALE D.40x30/5		NR		€ 0,00
29	<b>56170285</b>	DISTANZIALE D.38x30/47		NR		€ 0,00
30	<b>56374574</b>	PERNO DI ATTACCO		NR		€ 0,00
31	<b>F0851486000</b>	COPIGLIA		NR		€ 0,00
32	<b>59078588</b>	PERNO DI ATTACCO		NR		€ 0,00
33	<b>51376275</b>	ATTACCO A TRE PUNTI		NR		€ 0,00

**Spare Parts Catalogue**

Product:	Tractors
Category:	Four equal-wheels tractors AR
Model:	Vega 75-85-95 AR
Table:	L.01.20GR82V312 JOYSTICK Mod. 0 - 05/2010
Validity:	Ver. AR



Ref.	Part code	Description	Qty	Unit	Validity
1	56079183	BRACKET	1	NR	
2	56173110	SPACER	1	NR	
3	31112212	SCREW TE M10X35 UNI 5739	1	NR	
4	F0843755000	WASHER 10 DIN 128-B	1	NR	
5	59077551	PIPE	1	NR	
6	59077553	EXHAUST	1	NR	
7	F0843109020	PIPE FITTING	1	NR	
8	P9965100000 01	WASHER	1	NR	
9	59077555	PRESSURE PIPE	1	NR	
10	59077556	DISTRIBUTING PIPE	1	NR	
11	59077558	DISTRIBUTING PIPE	1	NR	
12	59077560	DISTRIBUTING PIPE	1	NR	
13	59077561	DISTRIBUTING PIPE	1	NR	
14	59077562	DISTRIBUTING PIPE	1	NR	



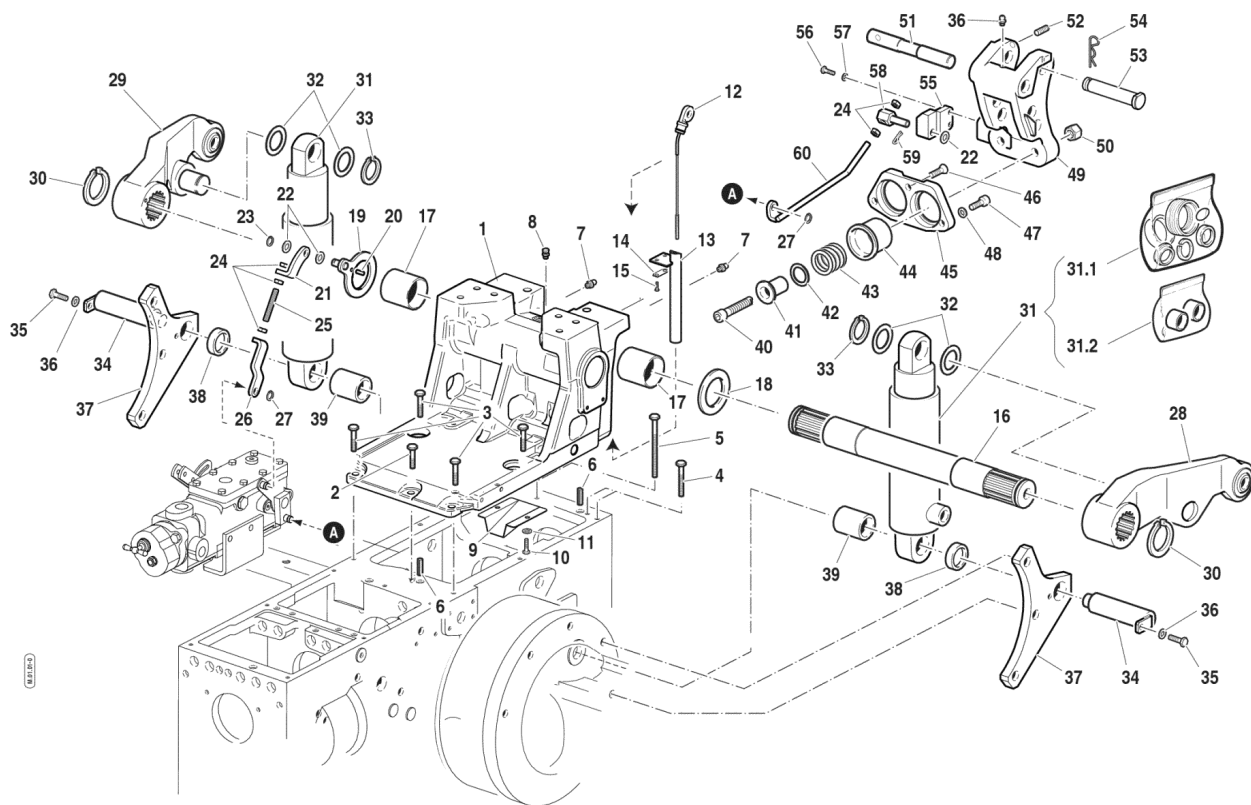
Ref.	Part code	Description	Qty	Unit	Validity
15	59077563	DISTRIBUTING PIPE	1	NR	
16	58077523	DISTRIBUTING PIPE	1	NR	
17	58077524	DISTRIBUTING PIPE	1	NR	
18	58077525	DISTRIBUTING PIPE	1	NR	
19	58077526	DISTRIBUTING PIPE	1	NR	
20	58077573	FLEXIBLE HOSE	1	NR	
21	30000197	NIPPLE	1	NR	
22	F0824110000	COPPER WASHER 3/8 GAS	1	NR	
23	58177698	VALVE	1	NR	
24	58179546	SMALL COLUMN	1	NR	
25	58077666	EYELET	1	NR	
26	30000787	HOLLOW SCREW 18x1,5	1	NR	
27	58070513	FLEXIBLE HOSE	1	NR	
28	F0842510020	PIPE FITTING	1	NR	
29	F0843110010	THREADED TERMINAL END M18x1,5	1	NR	
30	56079182	BRACKET	1	NR	
31	59077532	FIXING BRACKET	1	NR	
32	56077535	BRACKET	1	NR	
33	F0824113000	COPPER WASHER 18X24/1,5	1	NR	
34	59077552	EXHAUST	1	NR	
35	F0843116000	PIPE FITTING 1/2	1	NR	
36	P4392940000 01	WASHER	1	NR	
37	58177765	LOCKING MECHANISM	1	NR	
38	58177766	LOCKING MECHANISM	1	NR	
39	59077870	PRESSURE PIPE	1	NR	

30000197  
590

58177765

**Catalogo Ricambi**

<b>Prodotto:</b>	Trattori
<b>Tipologia:</b>	Isodiametrici articolati
<b>Modello:</b>	Vega 75-85-95 AR
<b>Tavola:</b>	M.01.01 SOLLEVATORE POSIZIONE-SFORZO CONTROLLATI Mod. 0 - 10/2008
<b>Validità:</b>	Data 10/2008 / Ver. AR / Ver. DS / Ver. RS

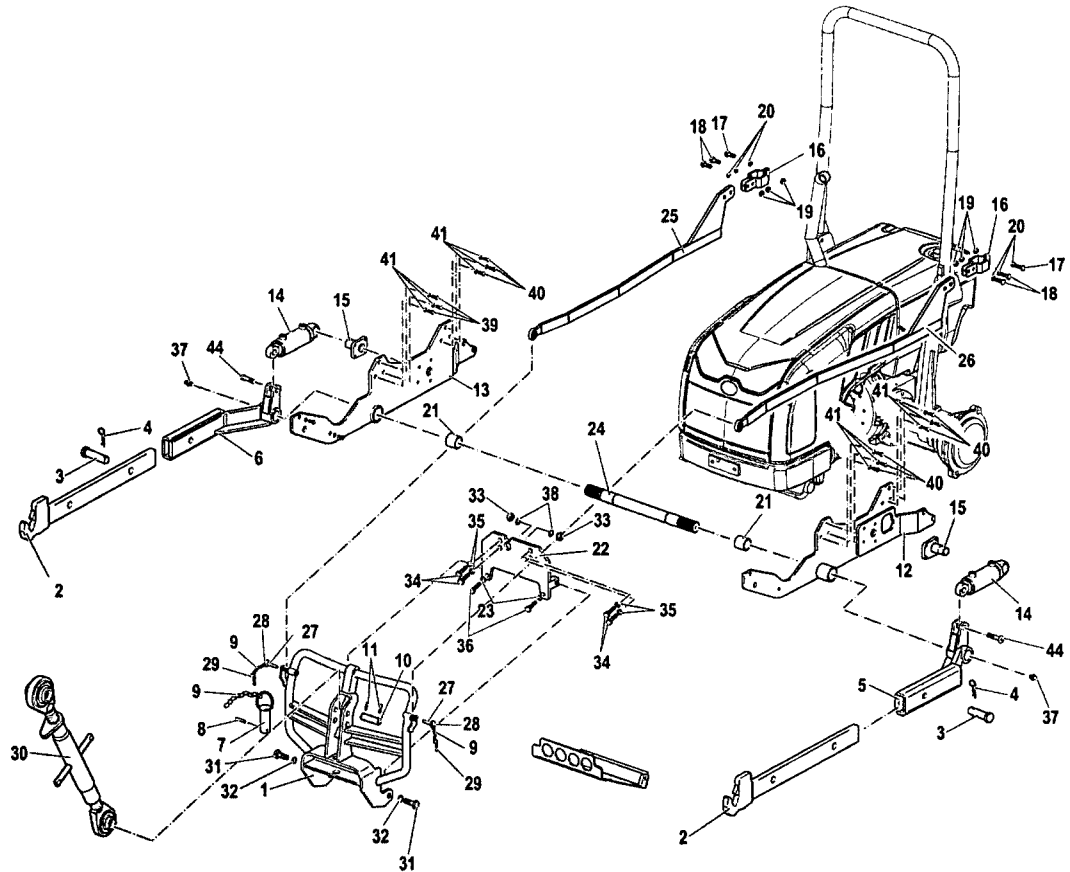


Rif.	Codice	Descrizione	Q.tà	Unità	Validità	Prezzo
1	51175941	SUPPORTO		NR		€ 0,00
2	31112219	VITE TE M10X25 UNI 5739 8G		NR		€ 0,00
3	31112211	VITE TE M10X30 UNI 5739 8G		NR		€ 0,00
4	F0863429000	VITE M10X45 UNI 5737 CL:8.8		NR		€ 0,00
5	31112217	VITE TE M10X80 UNI 5737 8G		NR		€ 0,00
6	56570016	SPINA CILINDRICA 12X20 UNI1707		NR		€ 0,00
7	F0826056000	INGRASSATORE M10 UNI 7663A		NR		€ 0,00
8	58075603	TAPPO SFIATO OLIO M10X1		NR		€ 0,00
9	56173638	PROTEZIONE		NR		€ 0,00
10	31112149	VITE TE M8X12 UNI 5739 8G		NR		€ 0,00
11	F0843643060	ROSETTA 8 DIN 128-B		NR		€ 0,00
12	58179483	ASTA LIVELLO OLIO		NR		€ 0,00
13	59079485	TUBO		NR		€ 0,00
14	52071702	PIASTRA DI BLOCCAGGIO		NR		€ 0,00
15	31112082	VITE TE M6X12 UNI 5739 8G		NR		€ 0,00

Rif.	Codice	Descrizione	Q.tà	Unità	Validità	Prezzo
16	56376260	ALBERO SOLLEVATORE ST2		NR		€ 0,00
17	58170291	BOCCOLA		NR		€ 0,00
18	56370288	RONDELLA RASAMENTO		NR		€ 0,00
19	59075148	RONDELLA RASAMENTO		NR		€ 0,00
20	56570506	SPINA D.5h6X12 RM:100		NR		€ 0,00
21	56377434	STAFFA		NR		€ 0,00
22	31411104	ROSETTA 10,5x18 UNI 6592		NR		€ 0,00
23	F0801050000	ANELLO SEEGER E 10 UNI 7435		NR		€ 0,00
24	F0814569000	DADO M8 UNI 5589 CL:8		NR		€ 0,00
25	56375146	GRANO M8x50 DIN 913		NR		€ 0,00
26	56075145	STAFFA		NR		€ 0,00
27	35211070	ANELLO SEEGER E 7 UNI 7434		NR		€ 0,00
28	59070289	BRACCIO DI SOLLEVAMENTO		NR		€ 0,00
29	59070290	BRACCIO DESTRO		NR		€ 0,00
30	F0801331050	ANELLO SEEGER E 45 UNI 7436		NR		€ 0,00
31	58170245	CILINDRO SOLLEVAMENTO		NR		€ 0,00
31. 1	58171537	SERIE GUARNIZIONI		NR		€ 0,00
31. 2	58171536	KIT BOCCOLE		NR		€ 0,00
32	56370282	RONDELLA RASAMENTO		NR		€ 0,00
33	F0801241010	ANELLO SEEGER E 30 UNI 7436		NR		€ 0,00
34	56370287	PERNO CERNIERA		NR		€ 0,00
35	31112150	VITE TE M8X20 UNI 5739 8G		NR		€ 0,00
36	F0843643060	ROSETTA 8 DIN 128-B		NR		€ 0,00
37	56170283	STAFFA		NR		€ 0,00
38	56170286	DISTANZIALE D.38x30/11,5		NR		€ 0,00
39	56170285	DISTANZIALE D.38x30/47		NR		€ 0,00
40	50973415	VITE		NR		€ 0,00
41	56073414	GUIDA		NR		€ 0,00
42	58025869	SPESSORE DI RASAMENTO 1,0		NR		€ 0,00
42	56373428	SPESSORE R/MOLLA SOLL 1,7		NR		€ 0,00
42	56373427	SPESSORE R/MOLLA SOLL 1,5		NR		€ 0,00
42	56373426	SPESSORE R/MOLLA SOLL 1,2		NR		€ 0,00
43	58073411	MOLLA		NR		€ 0,00
44	56073413	BUSSOLA		NR		€ 0,00
45	56073416	FLANGIA		NR		€ 0,00
46	F0863208050	VITE M10X20 UNI 5933 CL8.8		NR		€ 0,00
47	31152097	VITE TCEI M10X30 UNI 5931 8G		NR		€ 0,00
48	F0843755000	ROSETTA 10 DIN 128-B		NR		€ 0,00
49	51376275	ATTACCO A TRE PUNTI		NR		€ 0,00
50	31241121	DADO AUTOBLOCCANTE M12 BASSO		NR		€ 0,00
51	56374574	PERNO DI ATTACCO		NR		€ 0,00
52	F0862593050	VITE M8X20 UNI 5927 CL:12.9		NR		€ 0,00
53	59078588	PERNO DI ATTACCO		NR		€ 0,00
54	F0851486000	COPIGLIA		NR		€ 0,00
55	59075140	BLOCCHETTO TIRANTE		NR		€ 0,00
56	31112093	VITE TE M6X20 UNI 5739 8G		NR		€ 0,00
57	F0843570000	ROSETTA 6 DIN 128-B		NR		€ 0,00
58	56075143	PERNO CERNIERA		NR		€ 0,00
59	34110030	COPIGLIA		NR		€ 0,00
60	59075137	TIRANTE		NR		€ 0,00

**Spare Parts Catalogue**

<b>Product:</b>	Tractors
<b>Category:</b>	Four equal-wheels tractors AR
<b>Model:</b>	Vega 75-85-95 AR
<b>Table:</b>	S.01.02 Mod. 0 - 05/2010
<b>Validity:</b>	Ver. AR



Ref.	Part code	Description	Qty	Unit	Validity
1	59075115	FRONT FRAME	1	NR	
2	59076071	ARM	1	NR	
3	56375105	PIN	1	NR	
4	F0851486000	SPLIT PIN	1	NR	
5	59075102	LIFT LEVER	1	NR	
6	59075095	LIFT LEVER	1	NR	
7	P2961160000 01	PIN	1	NR	
9	P8270030000 03	CHAIN	1	NR	
10	P2961220000 00	PIN	1	NR	
11	P0000000057 74	SPLIT PIN	1	NR	
12	59077469	SIDE MEMBER	1	NR	



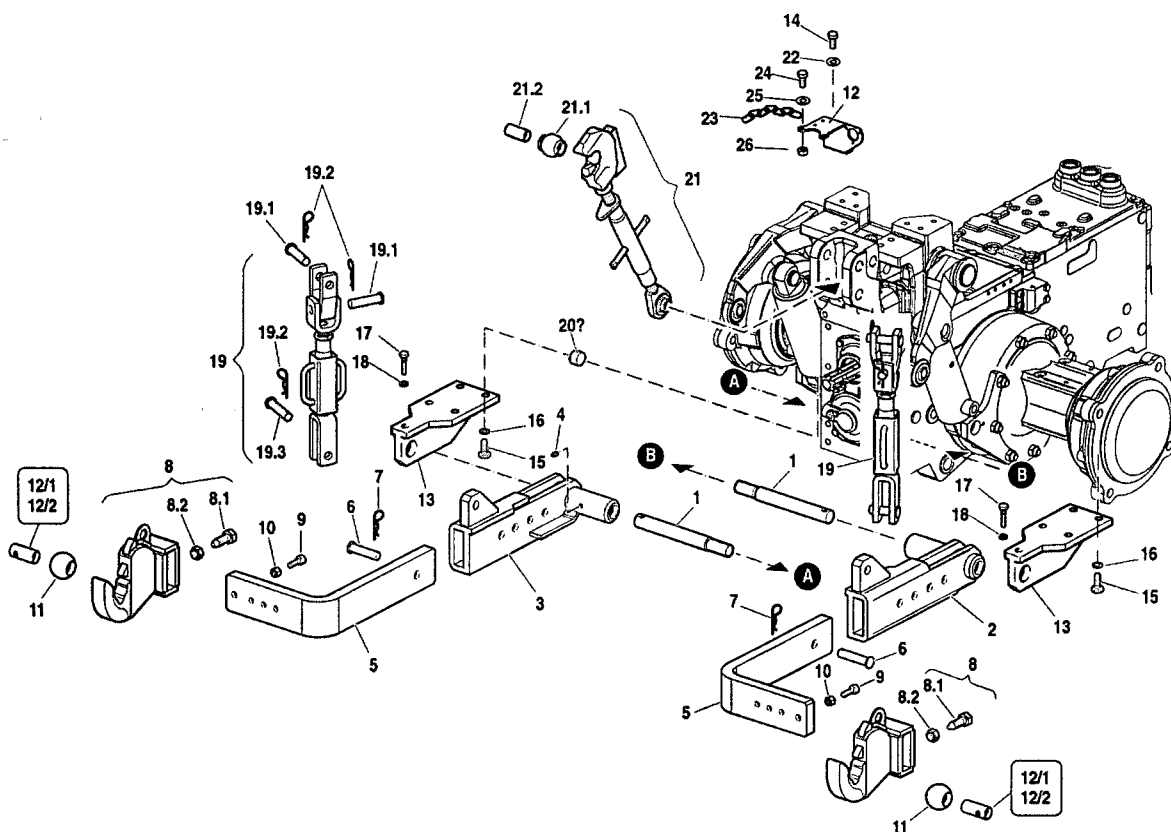
Ref.	Part code	Description	Qty	Unit	Validity
13	59077470	SIDE MEMBER	1	NR	
14	58175086	LIFTING CYLINDER	1	NR	
15	59075088	HINGE PIN	1	NR	
16	59075107	PIN	1	NR	
17	31112211	SCREW TE M10X30 UNI 5739	1	NR	
20	F0843755000	WASHER 10 DIN 128-B	1	NR	
21	58170291	BUSHING	1	NR	
22	59075639	PLATE	1	NR	
23	F0843921030	WASHER 14 DIN 128-B	1	NR	
24	56375106	SHAFT	1	NR	
25	59077476	ROD	1	NR	
26	59077477	ROD	1	NR	
27	P2962670000 00	PIN	1	NR	
28	P9855350001 00	RING	1	NR	
29	P4391490000 00	SPLIT PIN	1	NR	
30	P2961210000 00	ARM	1	NR	
31	P2961150000 00	PIN	1	NR	
32	31411190	WASHER 19x34 UNI 6592	1	NR	
33	P0000000022 68	SELFLOCK NUT M18 UNI7473 6S	1	NR	
34	31112211	SCREW TE M10X30 UNI 5739	1	NR	
35	F0843755000	WASHER 10 DIN 128-B	1	NR	
36	31112328	SCREW TE M14X35 UNI 5739	1	NR	
37	F0826056000	LUBRICATOR M10 UNI 7663A	1	NR	
38	P0000000069 20	CUP	1	NR	
39	31112212	SCREW TE M10X35 UNI 5739	1	NR	
40	31112211	SCREW TE M10X30 UNI 5739	1	NR	
41	F0843755000	WASHER 10 DIN 128-B	1	NR	
44	F0863311250	SCREW	1	NR	

00000000

311122  
0000

## Spare Parts Catalogue

<b>Product:</b>	Tractors
<b>Category:</b>	Four equal-wheels tractors AR
<b>Model:</b>	Vega 75-85-95 AR
<b>Table:</b>	T.01.03 IMPLEMENTS ATTACHMENT - ADJUSTABLE ARMS WITH QUICK HITCHES Mod. 0 - 05/2010
<b>Validity:</b>	Ver. AR



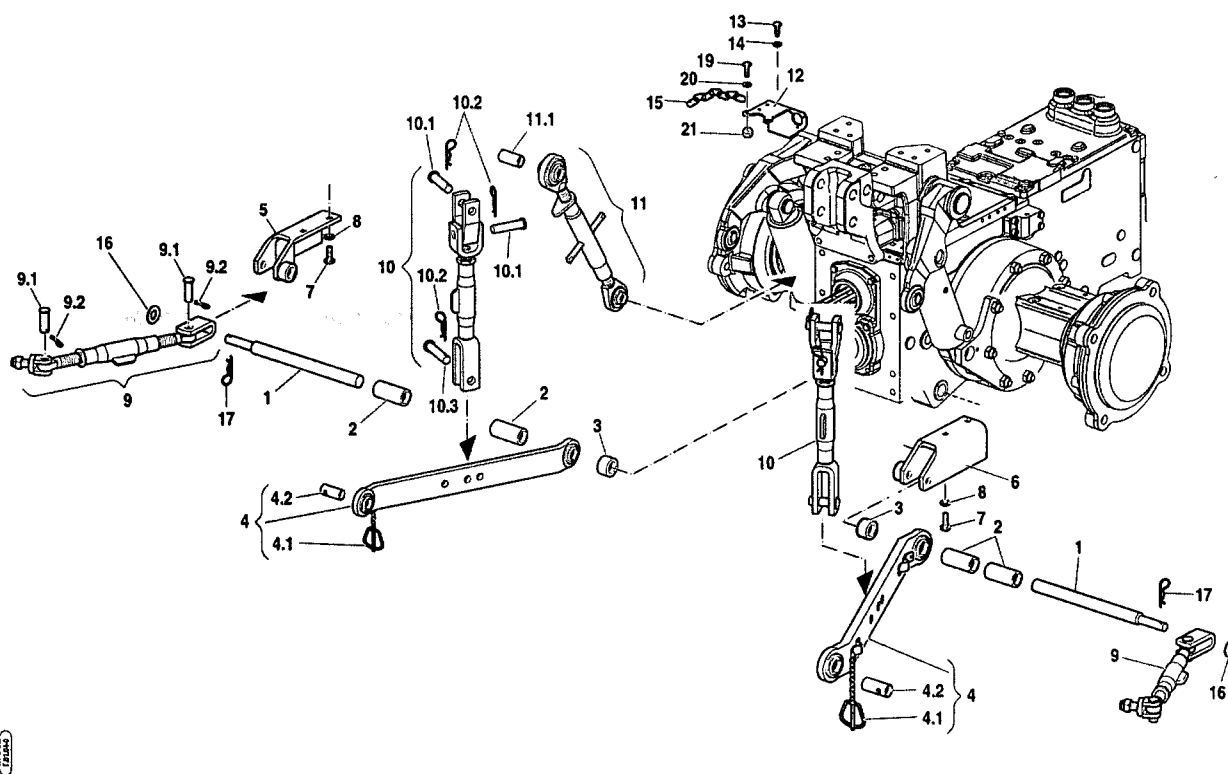
Ref.	Part code	Description	Qty	Unit	Validity
1	56575035	PIN	1	NR	
2	590A0741	HOLDER	1	NR	
3	590A0743	HOLDER	1	NR	
4	F0826056000	LUBRICATOR M10 UNI 7663A	1	NR	
5	561A0573	ARM	1	NR	
6	56375954	PIN	1	NR	
7	F0851486000	SPLIT PIN	1	NR	
8	59076100	DEVICE COUPLING	1	NR	
8.1	56275953	SCREW	1	NR	
8.2	31211200	NUT M20 UNI 5588	1	NR	
9	F0863302000	SCREW	1	NR	
10	31211100	NUT M10 UNI 5588 6S	1	NR	
11	58171000	JOINT	1	NR	
12	59079360	SUPPORTING YOKE	1	NR	

Ref.	Part code	Description	Qty	Unit	Validity
12/ 1	58171021	REDUCING BUSH	1	NR	
12/ 2	58177978	BUSHING	1	NR	
13	59076784	SUPPORT	1	NR	
14	31112210	SCREW TE M10X20 UNI 5739	1	NR	
15	31112272	SCREW TE M12X30 UNI 5739	1	NR	
16	F0843843060	WASHER 12 DIN 128-B	1	NR	
17	56075036	SCREW	1	NR	
18	F0843755000	WASHER 10 DIN 128-B	1	NR	
19	58077325	ROD	1	NR	
19. 1	58071755	PIN	1	NR	
19. 2	F0851486000	SPLIT PIN	1	NR	
19. 3	58070482	PIN	1	NR	
20	56177671	SPACER	1	NR	
21	58075987	3-POINT HITCH	1	NR	
21. 1	58173072	JOINT	1	NR	
21. 2	56073059	REDUCING BUSH	1	NR	
22	F0843755000	WASHER 10 DIN 128-B	1	NR	
23	58076369	CHAIN	1	NR	
24	31112093	SCREW TE M6X20 UNI 5739 8G	1	NR	
25	31411066	WASHER 6,6x18 UNI 6593	1	NR	
26	31211060	NUT M6 UNI 5588 6S	1	NR	

5807

**Spare Parts Catalogue**

Product:	Tractors
Category:	Four equal-wheels tractors AR
Model:	Vega 75-85-95 AR
Table:	T.01.04 IMPLEMENTS ATTACHMENT - STANDARD Mod. 0 - 05/2010
Validity:	Ver. AR

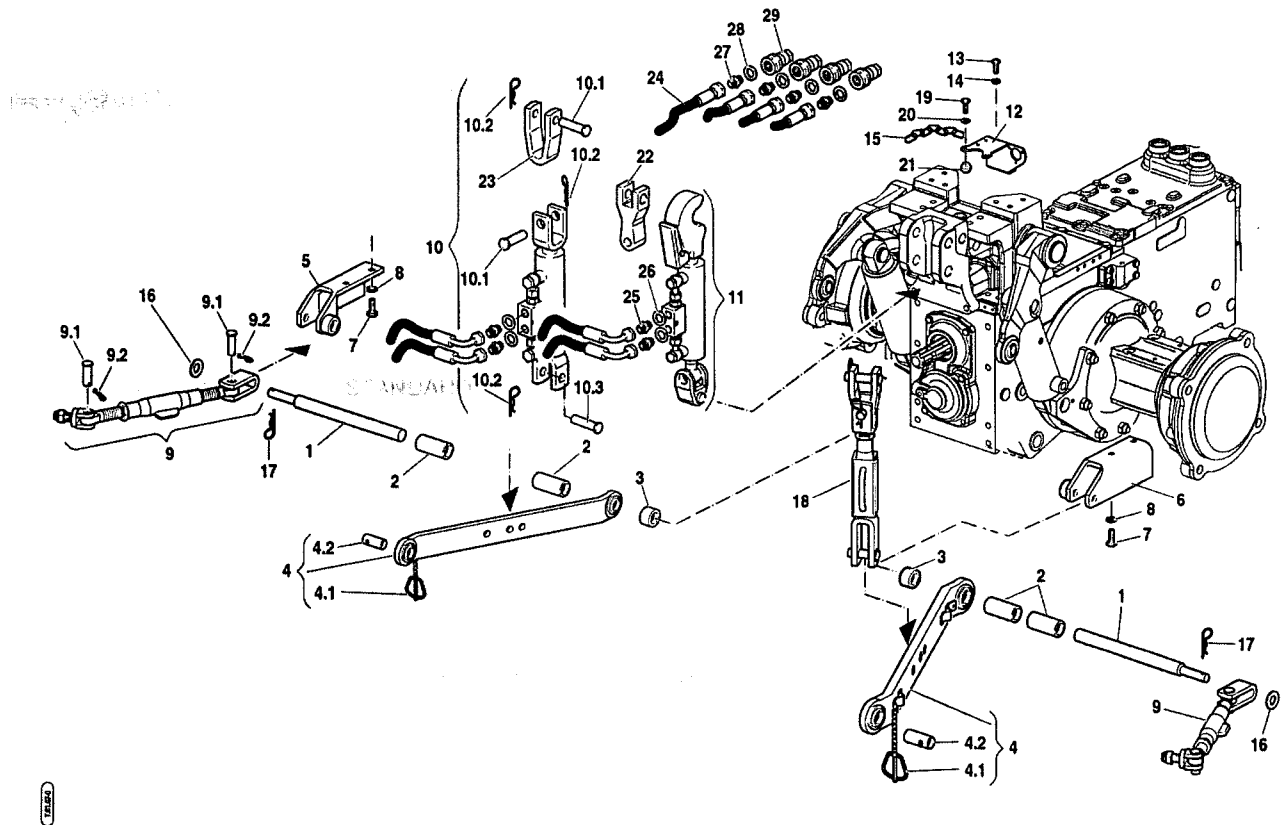


Ref.	Part code	Description	Qty	Unit	Validity
1	56577772	PIN	1	NR	
2	56077774	SPACER	1	NR	
3	56170392	SPACER	1	NR	
4	58071322	BOTTOM LINK	1	NR	
4.1	F0852107050	PISTON PIN	1	NR	
4.2	58171021	REDUCING BUSH	1	NR	
5	59077272	SUPPORT	1	NR	
6	59077273	SUPPORT	1	NR	
7	31112272	SCREW TE M12X30 UNI 5739	1	NR	
8	F0843755000	WASHER 10 DIN 128-B	1	NR	
9	58076355	ROD	1	NR	
9.1	58070480	PIN	1	NR	
9.2	34110029	SPLIT PIN	1	NR	
10	58077205	ROD	1	NR	

Ref.	Part code	Description	Qty	Unit	Validity
10. 1	58071755	PIN	1	NR	
10. 2	F0851486000	SPLIT PIN	1	NR	
10. 3	58070482	PIN	1	NR	
11	58075983	3-POINT HITCH	1	NR	
11. 1	56073059	REDUCING BUSH	1	NR	
12	59079360	SUPPORTING YOKE	1	NR	
13	31112210	SCREW TE M10X20 UNI 5739	1	NR	
14	F0843755000	WASHER 10 DIN 128-B	1	NR	
15	58076369	CHAIN	1	NR	
16	31411170	WASHER 17x30 UNI 6592	1	NR	
17	34130010	SPLIT PIN	1	NR	
19	31112093	SCREW TE M6X20 UNI 5739 8G	1	NR	
20	31411066	WASHER 6,6x18 UNI 6593	1	NR	
21	31211060	NUT M6 UNI 5588 6S	1	NR	

**Spare Parts Catalogue**

<b>Product:</b>	Tractors
<b>Category:</b>	Four equal-wheels tractors AR
<b>Model:</b>	Vega 75-85-95 AR
<b>Table:</b>	T.01.07 STANDARD IMPLEMENTS ATTACHMENT - HYDR. 3RD POINT AND TIE ROD VARIANT Mod. 0 - 05/2010
<b>Validity:</b>	Ver. AR



Ref.	Part code	Description	Qty	Unit	Validity
1	56577772	PIN	1	NR	
2	56077774	SPACER	1	NR	
3	56170392	SPACER	1	NR	
4	58071322	BOTTOM LINK	1	NR	
4.1	F0852107050	PISTON PIN	1	NR	
4.2	58171021	REDUCING BUSH	1	NR	
5	59077272	SUPPORT	1	NR	
6	59077273	SUPPORT	1	NR	
7	31112272	SCREW TE M12X30 UNI 5739	1	NR	
8	F0843755000	WASHER 10 DIN 128-B	1	NR	
9	58076355	ROD	1	NR	
9.1	58070480	PIN	1	NR	
9.2	34110029	SPLIT PIN	1	NR	
10	58176351	HYDRAULIC CYLINDER	1	NR	

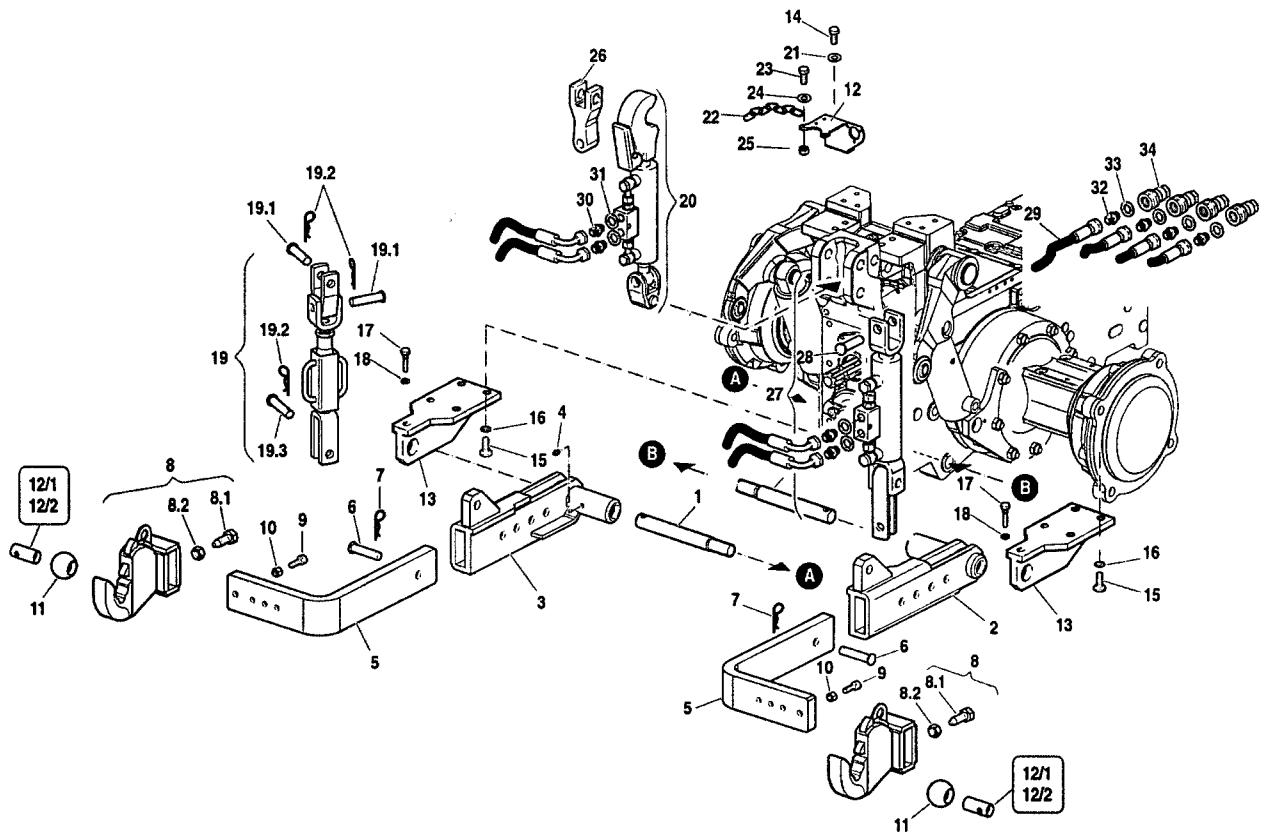
Ref.	Part code	Description	Qty	Unit	Validity
10. 1	58071755	PIN	1	NR	
10. 2	F0851486000	SPLIT PIN	1	NR	
10. 3	58070482	PIN	1	NR	
11	58176350	HYDRAULIC CYLINDER	1	NR	
12	59079360	SUPPORTING YOKE	1	NR	
13	31112210	SCREW TE M10X20 UNI 5739	1	NR	
14	F0843755000	WASHER 10 DIN 128-B	1	NR	
15	58076369	CHAIN	1	NR	
16	31411170	WASHER 17x30 UNI 6592	1	NR	
17	34130010	SPLIT PIN	1	NR	
18	58077202	ROD	1	NR	
19	31112093	SCREW TE M6X20 UNI 5739 8G	1	NR	
20	31411066	WASHER 6,6x18 UNI 6593	1	NR	
21	31211060	NUT M6 UNI 5588 6S	1	NR	
22	58076349	TIP	1	NR	
23	58075843	FORK	1	NR	
24	58076366	FLEXIBLE HOSE	1	NR	
25	F0835023000	NIPPLE	1	NR	
26	F0824110000	COPPER WASHER 3/8 GAS	1	NR	
27	F0835040000	NIPPLE	1	NR	
28	F0824141000	COPPER WASHER 21x27/1,5	1	NR	
29	F0825980032	COUPLING	1	NR	

34

06350  
087

## Spare Parts Catalogue

<b>Product:</b>	Tractors
<b>Category:</b>	Four equal-wheels tractors AR
<b>Model:</b>	Vega 75-85-95 AR
<b>Table:</b>	T.01.10 IMPLEMENTS ATTACHMENT - ADJUSTABLE ARMS WITH QUICK HITCHES - HYDR. 3RD POINT AND TIE ROD VARIANT Mod. 0 - 05/2010
<b>Validity:</b>	Ver. AR



Ref.	Part code	Description	Qty	Unit	Validity
1	56575035	PIN	1	NR	
2	590A0741	HOLDER	1	NR	
3	590A0743	HOLDER	1	NR	
4	F0826056000	LUBRICATOR M10 UNI 7663A	1	NR	
5	561A0573	ARM	1	NR	
6	56375954	PIN	1	NR	
7	F0851486000	SPLIT PIN	1	NR	
8	59076100	DEVICE COUPLING	1	NR	
8.1	56275953	SCREW	1	NR	
8.2	31211200	NUT M20 UNI 5588	1	NR	
9	F0863302000	SCREW	1	NR	
10	31211100	NUT M10 UNI 5588 6S	1	NR	
11	58171000	JOINT	1	NR	
12	59079360	SUPPORTING YOKE	1	NR	



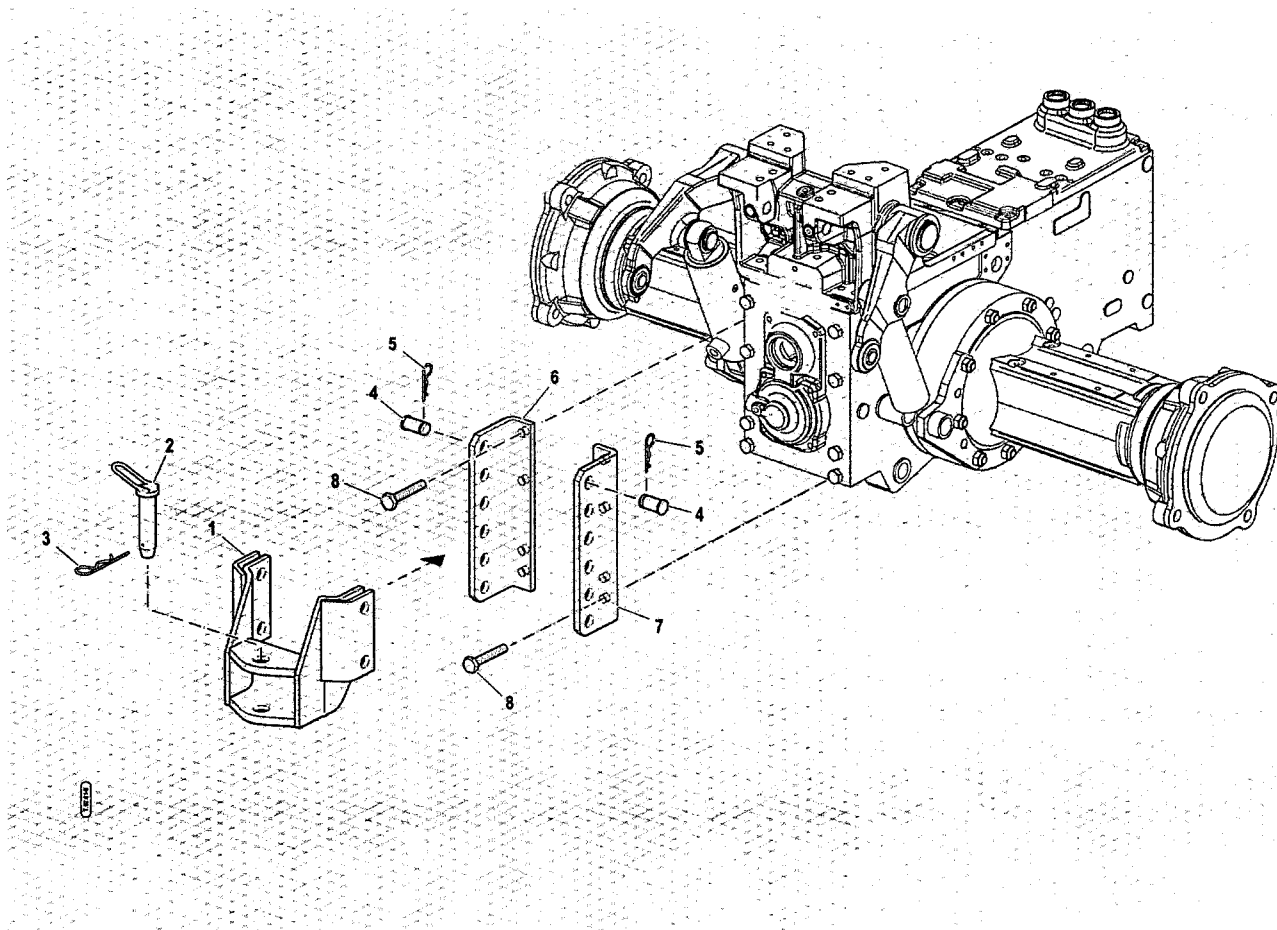
Ref.	Part code	Description	Qty	Unit	Validity
12/ 1	58171021	REDUCING BUSH	1	NR	
12/ 2	58177978	BUSHING	1	NR	
13	59076784	SUPPORT	1	NR	
14	31112210	SCREW TE M10X20 UNI 5739	1	NR	
15	31112272	SCREW TE M12X30 UNI 5739	1	NR	
16	F0843843060	WASHER 12 DIN 128-B	1	NR	
17	56075036	SCREW	1	NR	
18	F0843755000	WASHER 10 DIN 128-B	1	NR	
19	58077325	ROD	1	NR	
19. 1	58071755	PIN	1	NR	
19. 2	F0851486000	SPLIT PIN	1	NR	
19. 3	58070482	PIN	1	NR	
20	58176350	HYDRAULIC CYLINDER	1	NR	
21	F0843755000	WASHER 10 DIN 128-B	1	NR	
22	58076369	CHAIN	1	NR	
23	31112093	SCREW TE M6X20 UNI 5739 8G	1	NR	
24	31411066	WASHER 6,6x18 UNI 6593	1	NR	
25	31211060	NUT M6 UNI 5588 6S	1	NR	
26	58076349	TIP	1	NR	
27	58176351	HYDRAULIC CYLINDER	1	NR	
28	58071755	PIN	1	NR	
29	58076366	FLEXIBLE HOSE	1	NR	
30	F0835023000	NIPPLE	1	NR	
31	F0824110000	COPPER WASHER 3/8 GAS	1	NR	
32	F0835040000	NIPPLE	1	NR	
33	F0824141000	COPPER WASHER 21x27/1,5	1	NR	
34	F0825980032	COUPLING	1	NR	

58071755

58071755

**Spare Parts Catalogue**

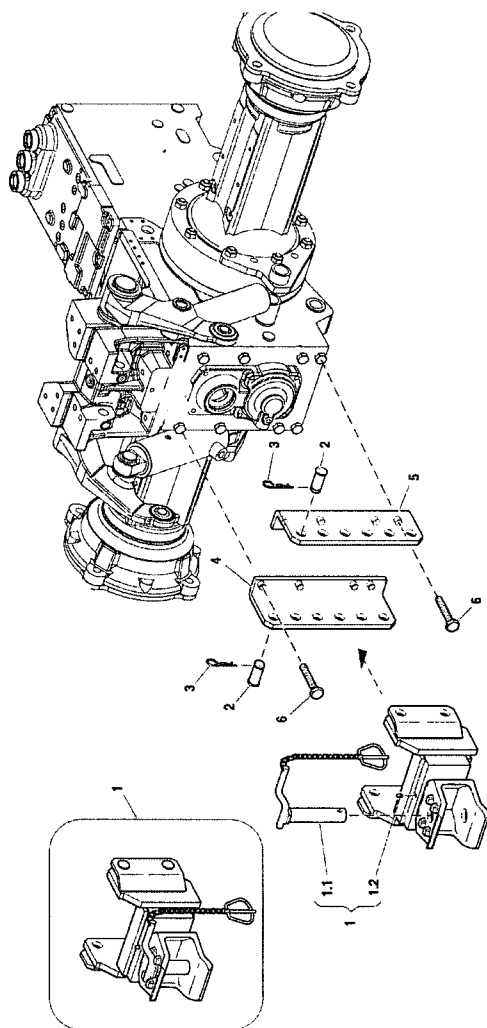
<b>Product:</b>	Tractors
<b>Category:</b>	Four equal-wheels tractors AR
<b>Model:</b>	Vega 75-85-95 AR
<b>Table:</b>	T.02.01 PULL HOOK - STANDARD Mod. 0 - 05/2010
<b>Validity:</b>	Ver. AR / Ver. DS / Ver. MT / Ver. RS



Ref.	Part code	Description	Qty	Unit	Validity
1	59070702	TOW HOOK	1	NR	
2	F0808060100	LATCH D.28X117	1	NR	
3	F0851497000	SPLIT PIN	1	NR	
4	56370696	PIN	1	NR	
5	F0851486000	SPLIT PIN	1	NR	
6	56170704	SUPPORT	1	NR	
7	56170705	SUPPORT	1	NR	
8	F0864180000	SCREW	1	NR	

**Spare Parts Catalogue**

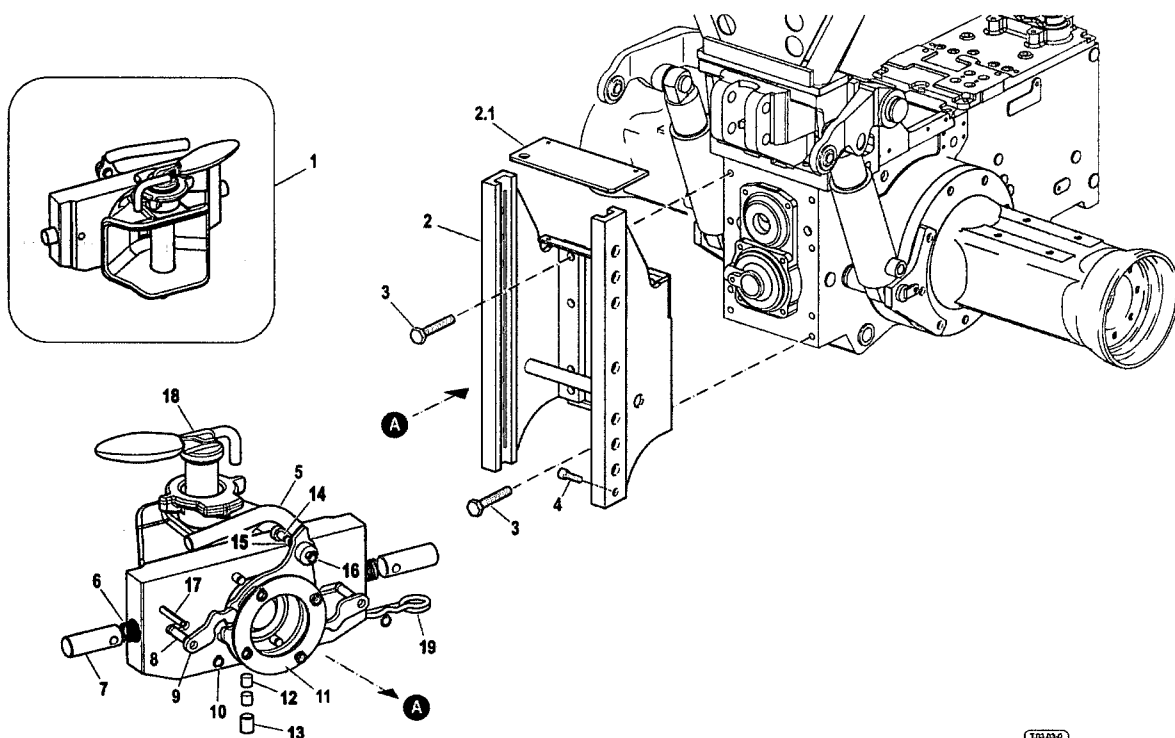
<b>Product:</b>	Tractors
<b>Category:</b>	Four equal-wheels tractors AR
<b>Model:</b>	Vega 75-85-95 AR
<b>Table:</b>	T.02.02 POOL HOOK "EEC" APPROVED Mod. 0 - 05/2010
<b>Validity:</b>	Ver. AR / Ver. DS / Ver. MT / Ver. RS



Ref.	Part code	Description	Qty	Unit	Validity
1	59375009	TOW HOOK	1	NR	
1.1	59075012	PIN	1	NR	
1.2	F0826056000	LUBRICATOR M10 UNI 7663A	1	NR	
2	56375008	PIN	1	NR	
3	F0851486000	SPLIT PIN	1	NR	
4	56170704	SUPPORT	1	NR	
5	56170705	SUPPORT	1	NR	
6	F0864180000	SCREW	1	NR	

**Spare Parts Catalogue**

<b>Product:</b>	Tractors
<b>Category:</b>	Four equal-wheels tractors AR
<b>Model:</b>	Vega 75-85-95 AR
<b>Table:</b>	T.02.03 SLIDER FRAME WITH POOL HOOK "EEC" APPROVED Mod. 0 - 05/2010
<b>Validity:</b>	Ver. AR / Ver. DS / Ver. MT / Ver. RS



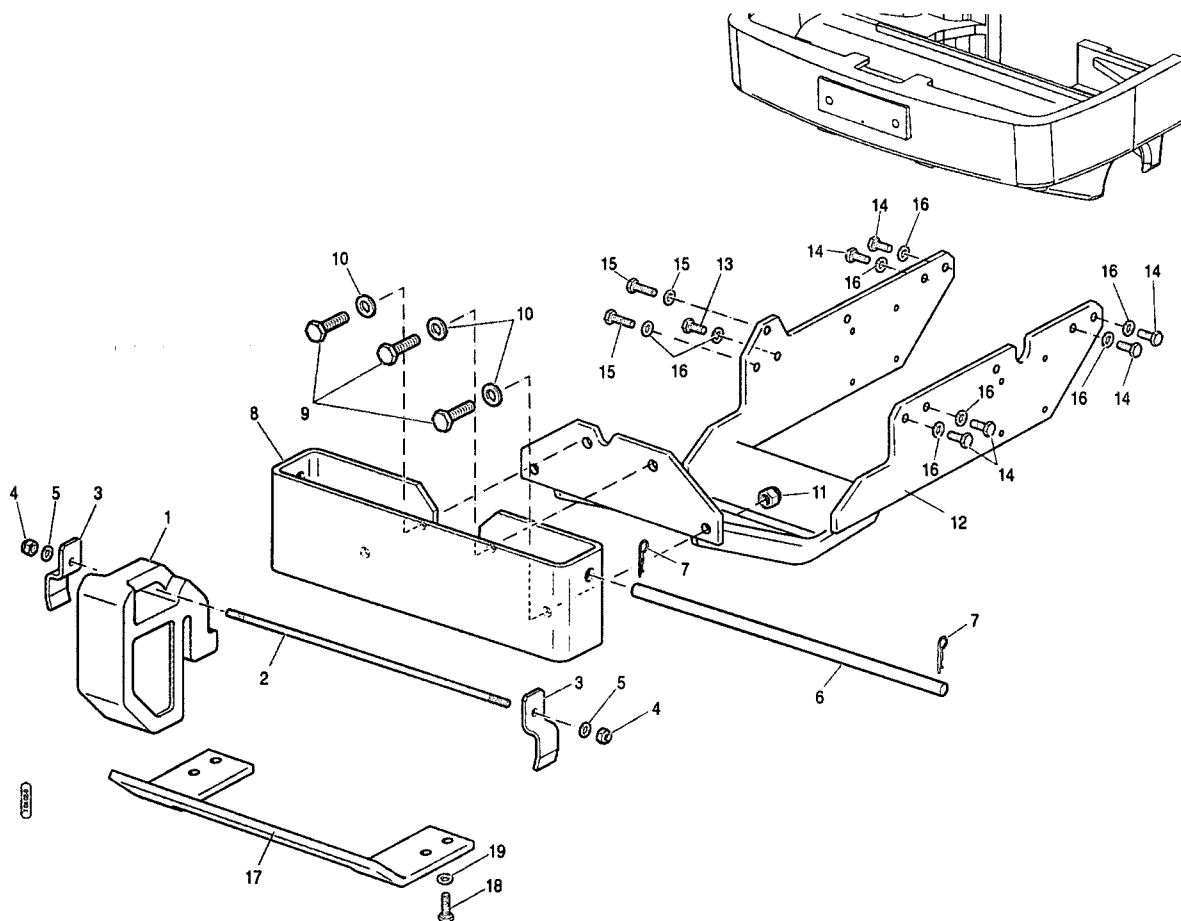
T.M.M.

Ref.	Part code	Description	Qty	Unit	Validity
1	59377734	CLEVIS	1	NR	
2	59377730	CHASSIS FRAME	1	NR	
2.1	58177732	GUARD	1	NR	
3	F0864222010	SCREW	1	NR	
4	31152103	SCREW TCEI M10X25 UNI 5931	1	NR	
5	58177736	HASH(0x60a3aec)	1	NR	
6	58177737	SPRING	1	NR	
7	58177738	PIN	1	NR	
8	58177739	PIN	1	NR	
9	58177740	CONNECTING ROD	1	NR	
10	F0801028000	SEEGER RING E 8 UNI 7435	1	NR	
11	58177741	DISC	1	NR	
12	58177742	PAD	1	NR	
13	F0863672010	SCREW	1	NR	
14	58177743	PIN	1	NR	



**Spare Parts Catalogue**

<b>Product:</b>	Tractors
<b>Category:</b>	Four equal-wheels tractors AR
<b>Model:</b>	Vega 75-85-95 AR
<b>Table:</b>	T.04.01 FRONT BALLASTS Mod. 0 - 05/2010
<b>Validity:</b>	Ver. AR / Ver. DS / Ver. MT / Ver. RS



Ref.	Part code	Description	Qty	Unit	Validity
1	F0150051050	FRONT BALLAST	1	NR	
2	56075238	ROD	1	NR	
3	F0150051145	SQUARE	1	NR	
4	31241100	SELFLOCK NUT M10 6S DIN 982	1	NR	
5	31411105	WASHER 10,5x21 UNI 6592	1	NR	
6	56075237	ROD	1	NR	
7	F0851486000	SPLIT PIN	1	NR	
8	59077160	BALLAST CARRIER	1	NR	
9	F0864245000	SCREW	1	NR	
10	F0843921030	WASHER 14 DIN 128-B	1	NR	
11	F0814756000	NUT M14 UNI 5587 CL:10	1	NR	
12	59077180	BRACE	1	NR	
13	56173110	SPACER	1	NR	
14	31112219	SCREW TE M10X25 UNI 5739	1	NR	
15	31112212	SCREW TE M10X35 UNI 5739	1	NR	

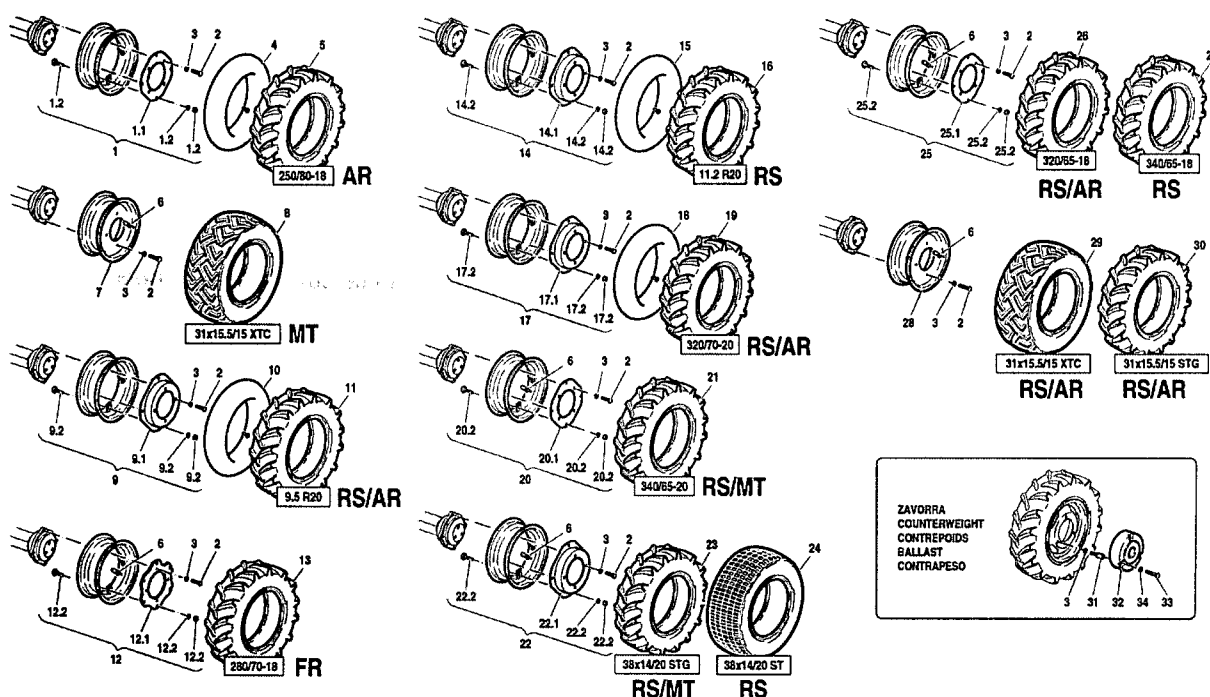


---

Ref.	Part code	Description	Qty	Unit	Validity
16	F0843755000	WASHER 10 DIN 128-B	1	NR	
17	56077161	BRACKET	1	NR	
18	31112272	SCREW TE M12X30 UNI 5739	1	NR	
19	31411130	WASHER 13x24 UNI 6592	1	NR	

**Spare Parts Catalogue**

Product:	Tractors
Category:	Four equal-wheels tractors AR
Model:	Vega 75-85-95 AR
Table:	W.01.01 WHEELS AND TYRES Mod. 0 - 05/2010
Validity:	Ver. AR / Ver. DS / Ver. MT / Ver. RS



Ref.	Part code	Description	Qty	Unit	Validity
-	59900362	NOT_AVAILABLE			
1	59275632	RIM	1	NR	
1.0	59900361	KIT	1	NR	
2					
1.1	58175630	RIM	1	NR	
2	F0864410500	SCREW	1	NR	
3	F0844150000	WASHER D.30x18,5/5	1	NR	
4	F0848855000	INNER TUBE	1	NR	
5	F0848655000	TYRE 250/80-18 8PR	1	NR	
6	F0150010905	VALVE	1	NR	
7	58170731	RIM	1	NR	
8	F0848681600	TYRE 31X15.5-15 8PR	1	NR	
9	59270304	RIM	1	NR	
9.1	58170181	DISC	1	NR	
9.2	59900361	KIT	1	NR	

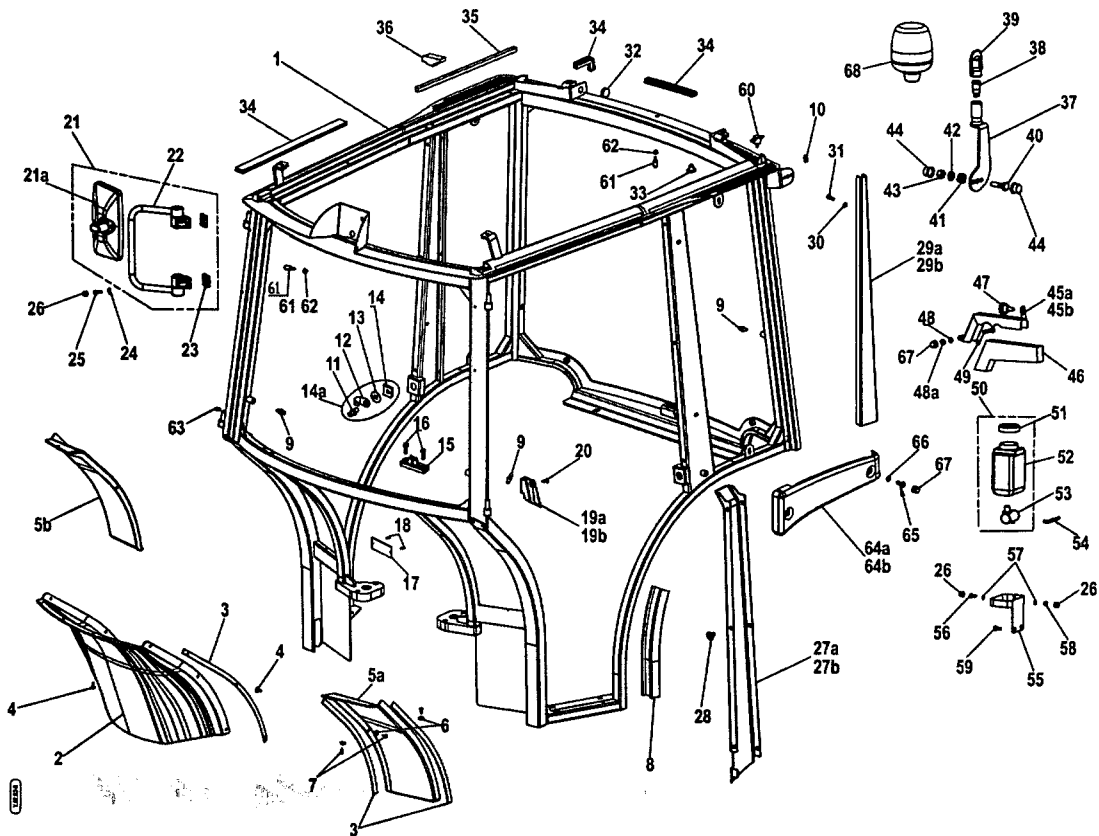




Ref.	Part code	Description	Qty	Unit	Validity
10	F0848920000	INNER TUBE	1	NR	
11	F0848664000	TYRE 9.5-R20	1	NR	
12	59275396	RIM	1	NR	
12. 1	58175393	HASH(0xa5c1e5c)	1	NR	
13	F0848655100	TYRE 280/70R18	1	NR	
14	59276320	RIM	1	NR	
14. 1	58170181	DISC	1	NR	
14. 2	59900361	KIT	1	NR	
15	F0848940000	INNER TUBE	1	NR	
16	F0848680000	TYRE 11.2-R20	1	NR	
17	59276320	RIM	1	NR	
17. 1	58170181	DISC	1	NR	
17. 2	59900361	KIT	1	NR	
18	F0848940000	INNER TUBE	1	NR	
19	F0848679500	TYRE 320/70R20	1	NR	
20	59276965	RIM	1	NR	
20. 1	58175630	RIM	1	NR	
20. 2	59900361	KIT	1	NR	
21	F0848679700	TYRE 340/65 R20	1	NR	
22	59276965	RIM	1	NR	
22. 1	58170181	DISC	1	NR	
22. 2	59900361	KIT	1	NR	
23	F0848683500	TYRE 38X14.00-20 8PR	1	NR	
25	59275632	RIM	1	NR	
25. 1	58175630	RIM	1	NR	
25. 2	59900361	KIT	1	NR	
26	F0848679600	TYRE 320/65R18	1	NR	
-	F0848683000	NOT_AVAILABLE			
27	P0000000091 22	TYRE 340/65R18	1	NR	
28	58176270	RIM	1	NR	
29	F0848681600	TYRE 31X15.5-15 8PR	1	NR	
30	F0848681605	TYRE 31X15.5-15	1	NR	
31	56370539	SPECIAL SCREW	1	NR	
32	51177257	BALLAST	1	NR	
33	F0864314000	SCREW	1	NR	
34	F0843993060	WASHER 28x15/4	1	NR	

**Spare Parts Catalogue**

Product:	Tractors
Category:	Four equal-wheels tractors AR
Model:	Vega 75-85-95 AR
Table:	Y.02.01 FRAME Mod. 0 - 10/2008
Validity:	Date 10/2008 / Ver. AR / Ver. DS



Ref.	Part code	Description	Qty	Unit	Validity
1	59900767	CHASSIS FRAME	1	NR	
2	59900768	DIVISION	1	NR	
3	59900768	DIVISION	1	NR	
4	59900397	RIVET	1	NR	
5a	59900397	RIVET	1	NR	
5b	59900770	DIVISION	1	NR	
6	59900561	WASHER	1	NR	
7	59900562	RIBBED SCREW	1	NR	
8	59900563	GASKET	1	NR	
9	59900106	JOINT	1	NR	
10	59900075	GASKET	1	NR	
11	59900034	PIN	1	NR	
12	59900026	CLEVIS	1	NR	
13	59900027	SHIM	1	NR	
14	59900028	SMALL PLATE	1	NR	

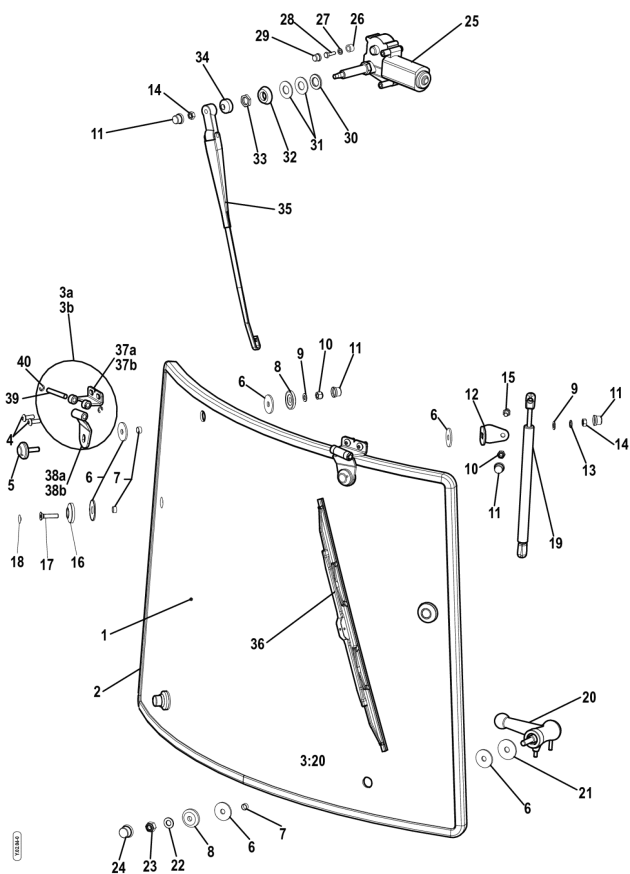
Ref.	Part code	Description	Qty	Unit	Validity
14a	59900564	KIT	1	NR	
15	59900565	STOP	1	NR	
16	59900566	SCREW	1	NR	
17	59900567	PLATE	1	NR	
18	59900030	RIVET	1	NR	
19a	59900771	COVER	1	NR	
19b	59900772	COVER	1	NR	
20	59900468	RIBBED SCREW	1	NR	
21	59900773	MIRROR	1	NR	
21a	59900006	SUMP	1	NR	
22	59900381	ROD	1	NR	
23	59900383	SHIM	1	NR	
24	59900398	WASHER	1	NR	
25	59900035	SCREW	1	NR	
26	59900037	NUT COVER	1	NR	
27a	59900774	BRACE COVER	1	NR	
27b	59900775	BRACE COVER	1	NR	
28	59900776	RIVET	1	NR	
29a	59900777	COVER	1	NR	
29b	59900778	COVER	1	NR	
30	59900779	LOCK WASHER	1	NR	
31	31112093	SCREW TE M6X20 UNI 5739 8G	1	NR	
32	59900576	PLUG	1	NR	
33	59900780	PLUG	1	NR	
35	59900580	FOAM RUBBER	1	NR	
36	59900581	SMALL BLOCK	1	NR	
37	59900582	SUPPORT	1	NR	
38	59900047	SOCKET	1	NR	
39	59900046	PLASTIC PLUG	1	NR	
40	59900583	SCREW	1	NR	
41	59900782	SPRING	1	NR	
42	31411105	WASHER 10,5x21 UNI 6592	1	NR	
43	31241100	SELFLOCK NUT M10 6S DIN 982	1	NR	
44	59900108	NUT COVER	1	NR	
45a	59900783	FASTENER	1	NR	
45b	59900784	FASTENER	1	NR	
46	59900785	FOAM RUBBER	1	NR	
47	59900013	KNOB	1	NR	
48	59900393	WASHER	1	NR	
48a	31241081	SELFLOCK NUT M8	1	NR	
49	59900786	SCREW	1	NR	
60	59900388	PIPE FITTING	1	NR	
61	59900466	COOLING NOZZLE	1	NR	
62	59900477	RUBBER PLUG	1	NR	
63	59900390	WASHER	1	NR	
64a	57377354V	HASH(0x8d6d824)	1	NR	
64b	57377350V	HASH(0xaf0d63c)	1	NR	
65	31112147	SCREW TE M8X18 UNI 5739 8G	1	NR	
66	31411084	WASHER 8,4x17 UNI 6592	1	NR	
67	58170866	NUT COVER	1	NR	
68	58177756	ROTARY WARN. LAMP	1	NR	
-	59900787	NOT_AVAILABLE			
50	59900389	TANK	1	NR	

Ref.	Part code	Description	Qty	Unit	Validity
51	59900010	TANK COVER	1	NR	
52	59900009	TANK	1	NR	
53	59900011	ELECTRIC PUMP	1	NR	
56	59900396	SCREW	1	NR	
57	31411064	WASHER 6,4x12,5 UNI 6592	1	NR	
58	31241060	SELFLOCK NUT M6	1	NR	
59	59900031	SCREW	1	NR	
-	59900788	NOT_AVAILABLE			
34- 34a	59900781	GASKET	1	NR	

59900781

**Catalogo Ricambi**

<b>Prodotto:</b>	Trattori
<b>Tipologia:</b>	Isodiametrici articolati
<b>Modello:</b>	Vega 75-85-95 AR
<b>Tavola:</b>	Y.02.04 CABINA BF5 (VETRO ANTERIORE) Mod. 0 - 10/2008
<b>Validità:</b>	Data 10/2008 / Ver. AR / Ver. DS

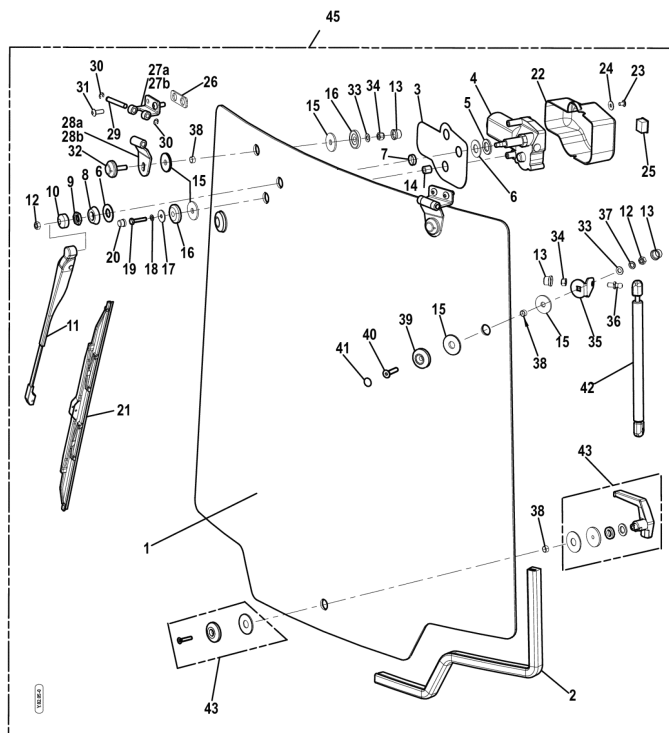


Rif.	Codice	Descrizione	Q.tà	Unità	Validità	Prezzo
1	59900554	VETRO ANTERIORE		NR		€ 0,00
2	59900112	GUARNIZIONE VETRO		NR		€ 0,00
3a	59900796	CERNIERA		NR		€ 0,00
3b	59900797	CERNIERA		NR		€ 0,00
4	59900798	VITE		NR		€ 0,00
5	59900601	BORCHIA		NR		€ 0,00
6	59900074	RONDELLA		NR		€ 0,00
7	59900103	ANELLO		NR		€ 0,00
8	59900102	RONDELLA PLASTICA 10x36/8		NR		€ 0,00
9	31411084	ROSETTA 8,4x17 UNI 6592		NR		€ 0,00
10	31241080	DADO AUTOBLOCC.M8 ALTO UNI7473		NR		€ 0,00

Rif.	Codice	Descrizione	Q.tà	Unità	Validità	Prezzo
11	59900109	COPRIDADO		NR		€ 0,00
12	59900402	SUPPORTO		NR		€ 0,00
13	59900117	ROSETTA 11,4 DIN 7680 M8		NR		€ 0,00
14	31211060	DADO M6 UNI 5588 6S		NR		€ 0,00
15	59900106	SNODO		NR		€ 0,00
16	59900799	BORCHIA		NR		€ 0,00
17	59900624	VITE		NR		€ 0,00
18	59900604	COPRIVITE		NR		€ 0,00
19	59900800	MOLLA PNEUMATICA		NR		€ 0,00
20	59900094	MANIGLIA		NR		€ 0,00
21	59900404	RONDELLA PER APPOGGIO M10X36		NR		€ 0,00
22	31411105	ROSETTA 10,5x21 UNI 6592		NR		€ 0,00
23	31241100	DADO AUTOBL. M10 6S DIN 982		NR		€ 0,00
24	59900108	COPRIDADO		NR		€ 0,00
25	59900801	MOTORINO TERGICR.		NR		€ 0,00
26	59900802	DISTANZIALE		NR		€ 0,00
27	31411064	ROSETTA 6,4x12,5 UNI 6592		NR		€ 0,00
28	31112093	VITE TE M6X20 UNI 5739 8G		NR		€ 0,00
29	59900037	COPRIDADO		NR		€ 0,00
30	59900407	RONDELLA NORMALE M16 D.30MM		NR		€ 0,00
31	59900408	RONDELLA GOMMA MOTORINO TERGI		NR		€ 0,00
32	59900409	RONDELLA CONICA MOTORINO TERGI		NR		€ 0,00
33	59900803	DADO ALBERO MOTORE TERGICRIST.		NR		€ 0,00
34	59900107	COPRIPERNO		NR		€ 0,00
35	59900804	BRACCIO		NR		€ 0,00
36	59900805	SPAZZOLA TERGICRIST.		NR		€ 0,00
37a	59900806	CERNIERA		NR		€ 0,00
37b	59900807	CERNIERA		NR		€ 0,00
38a	59900808	CERNIERA		NR		€ 0,00
38b	59900809	CERNIERA		NR		€ 0,00
39	59900810	PERNO CERNIERA		NR		€ 0,00
40	59900811	ANELLO DI ARRESTO		NR		€ 0,00
42	59900812	VETRO ANTERIORE		NR		€ 0,00

**Catalogo Ricambi**

<b>Prodotto:</b>	Trattori
<b>Tipologia:</b>	Isodiametrici articolati
<b>Modello:</b>	Vega 75-85-95 AR
<b>Tavola:</b>	Y.02.05 CABINA BF5 (VETRO POSTERIORE) Mod. 0 - 10/2008
<b>Validità:</b>	Data 10/2008 / Ver. AR / Ver. DS



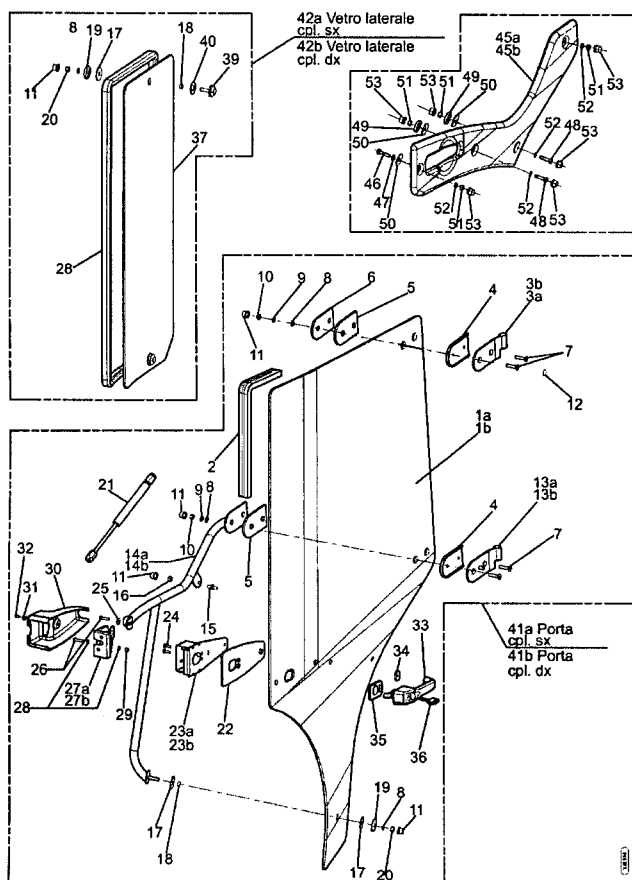
Rif.	Codice	Descrizione	Q.tà	Unità	Validità	Prezzo
-	<b>F0862261010</b>	NOT_AVAILABLE				€ 0,00
1	<b>59900555</b>	VETRO POSTERIORE		NR		€ 0,00
2	<b>59900112</b>	GUARNIZIONE VETRO		NR		€ 0,00
3	<b>59900093</b>	ADESIVO COPERTURA MOTOR. TERGI		NR		€ 0,00
4	<b>59900134</b>	MOTORINO TERGICR.		NR		€ 0,00
5	<b>59900407</b>	RONDELLA NORMALE M16 D.30MM		NR		€ 0,00
6	<b>59900408</b>	RONDELLA GOMMA MOTORINO TERGI		NR		€ 0,00
7	<b>59900403</b>	DISTANZIALE		NR		€ 0,00
8	<b>59900409</b>	RONDELLA CONICA MOTORINO TERGI		NR		€ 0,00
9	<b>59900803</b>	DADO ALBERO MOTORE TERGICRIST.		NR		€ 0,00
10	<b>59900107</b>	COPRIPERNO		NR		€ 0,00

Rif.	Codice	Descrizione	Q.tà	Unità	Validità	Prezzo
11	59900814	BRACCIO TERGICRISTALLO		NR		€ 0,00
12	31211060	DADO M6 UNI 5588 6S		NR		€ 0,00
13	59900109	COPRIDADO		NR		€ 0,00
14	59900138	ANELLO NYLON CERNIERA 14x13		NR		€ 0,00
15	59900074	RONDELLA		NR		€ 0,00
16	59900102	RONDELLA PLASTICA 10x36/8		NR		€ 0,00
17	59900411	RONDELLA PER APPOGGIO M6X24		NR		€ 0,00
18	31411064	ROSETTA 6,4x12,5 UNI 6592		NR		€ 0,00
20	59900037	COPRIDADO		NR		€ 0,00
21	59900817	SPAZZOLA TERGICRIST.		NR		€ 0,00
22	59900414	COPERTURA		NR		€ 0,00
23	59900405	VITE		NR		€ 0,00
24	59900406	RONDELLA PER FISSAGGIO		NR		€ 0,00
25	59900415	INTERRUTTORE		NR		€ 0,00
26	59900818	SPESSORE		NR		€ 0,00
27a	59900819	CERNIERA		NR		€ 0,00
27b	59900820	CERNIERA		NR		€ 0,00
28a	59900808	CERNIERA		NR		€ 0,00
28b	59900809	CERNIERA		NR		€ 0,00
29	59900810	PERNO CERNIERA		NR		€ 0,00
30	59900811	ANELLO DI ARRESTO		NR		€ 0,00
31	59900798	VITE		NR		€ 0,00
32	59900601	BORCHIA		NR		€ 0,00
33	31411084	ROSETTA 8,4x17 UNI 6592		NR		€ 0,00
34	31241080	DADO AUTOBLOCC.M8 ALTO UNI7473		NR		€ 0,00
35	59900402	SUPPORTO		NR		€ 0,00
36	59900106	SNODO		NR		€ 0,00
37	59900117	ROSETTA 11,4 DIN 7680 M8		NR		€ 0,00
38	59900103	ANELLO		NR		€ 0,00
39	59900799	BORCHIA		NR		€ 0,00
40	59900624	VITE		NR		€ 0,00
41	59900604	COPRIVITE		NR		€ 0,00
42	59900118	MOLLA PNEUMATICA		NR		€ 0,00
43	59900821	KIT		NR		€ 0,00
45	59900822	VETRO POSTERIORE		NR		€ 0,00



**Spare Parts Catalogue**

<b>Product:</b>	Tractors
<b>Category:</b>	Four equal-wheels tractors AR
<b>Model:</b>	Vega 75-85-95 AR
<b>Table:</b>	Y.02.06 LEFT/RIGHT DOOR Mod. 0 - 10/2008
<b>Validity:</b>	Date 10/2008 / Ver. AR / Ver. DS

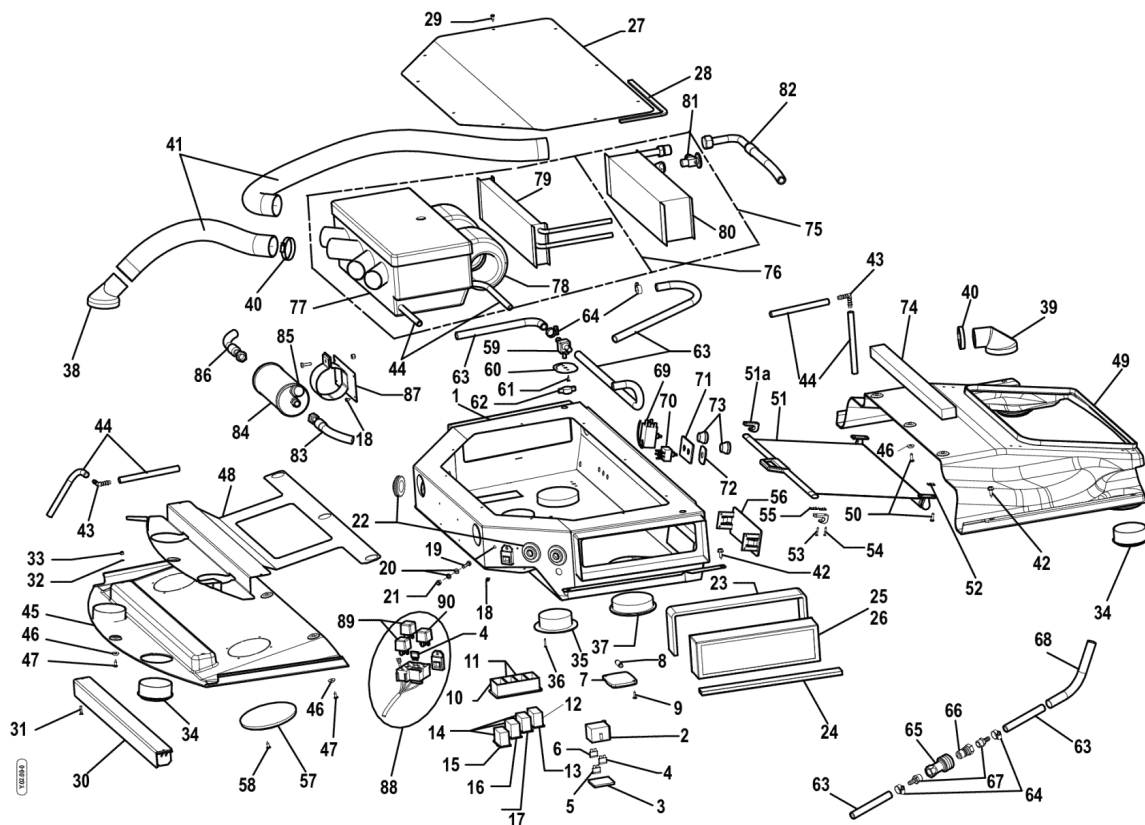


Ref.	Part code	Description	Qty	Unit	Validity
1a	59900545	DOORGLASS	1	NR	
1b	59900546	DOORGLASS	1	NR	
2	59900631	GASKET	1	NR	
3a	59900632	HINGE	1	NR	
3b	59900633	HINGE	1	NR	
4	59900425	GASKET	1	NR	
5	59900426	GASKET	1	NR	
6	59900427	PLATE	1	NR	
7	59900624	SCREW	1	NR	
8	31411084	WASHER 8,4x17 UNI 6592	1	NR	
9	59900117	WASHER	1	NR	

Ref.	Part code	Description	Qty	Unit	Validity
10	31211060	NUT M6 UNI 5588 6S	1	NR	
11	59900109	NUT COVER	1	NR	
12	59900604	SCREW COVER	1	NR	
13a	59900636	HINGE	1	NR	
13b	59900637	HINGE	1	NR	
14a	59900826	DOOR HANDLE	1	NR	
14b	59900827	DOOR HANDLE	1	NR	
15	59900106	JOINT	1	NR	
16	31241081	SELFLOCK NUT M8	1	NR	
17	59900074	WASHER	1	NR	
18	59900429	SCREW	1	NR	
19	59900102	PLASTIC WASHER	1	NR	
20	31241080	SELFLOCK NUT M8	1	NR	
21	59900828	PNEUMATIC SPRING	1	NR	
22	59900641	HASH(0x898005c)	1	NR	
23a	59900642	SUPPORT	1	NR	
23b	59900643	SUPPORT	1	NR	
24	59900644	SCREW	1	NR	
25	59900398	WASHER	1	NR	
26	59900432	SCREW	1	NR	
27a	59900645	LOCK SMALL BLOCK	1	NR	
27b	59900646	LOCK SMALL BLOCK	1	NR	
28	31411064	WASHER 6,4x12,5 UNI 6592	1	NR	
29	31241060	SELFLOCK NUT M6	1	NR	
30	59900647	LOCK COVER	1	NR	
31	59900561	WASHER	1	NR	
32	59900468	RIBBED SCREW	1	NR	
33	59900649	DOOR HANDLE	1	NR	
34	59900650	GASKET	1	NR	
35	59900651	GASKET	1	NR	
36	59900652	KEY	1	NR	
37	59900829	GLASS	1	NR	
38	59900654	GLASS GASKET	1	NR	
39	59900601	BOSS	1	NR	
40	59900656	GASKET	1	NR	
41a	59900830	CAB DOOR - LEFT	1	NR	
41b	59900831	CAB DOOR RIGHT	1	NR	
42a	59900832	GLASS	1	NR	
42b	59900833	GLASS	1	NR	
45a	57377342V	HASH(0xaf7a34c)	1	NR	
45b	57377346V	HASH(0xaa5874)	1	NR	
46	F0862479032	SCREW	1	NR	
47	31411090	WASHER 9x24 UNI 6593	1	NR	
48	F0862694000	SCREW	1	NR	
49	58170863	BLOCK	1	NR	
50	58170864	GASKET	1	NR	
51	F0814585000	SELFLOCK NUT M8	1	NR	
52	31411084	WASHER 8,4x17 UNI 6592	1	NR	
53	58170866	NUT COVER	1	NR	

**Catalogo Ricambi**

<b>Prodotto:</b>	Trattori
<b>Tipologia:</b>	Isodiametrici articolati
<b>Modello:</b>	Vega 75-85-95 AR
<b>Tavola:</b>	Y.02.09 CABINA BF5 (SOTTOTETTO) Mod. 0 - 10/2008
<b>Validità:</b>	Data 10/2008 / Ver. AR / Ver. DS



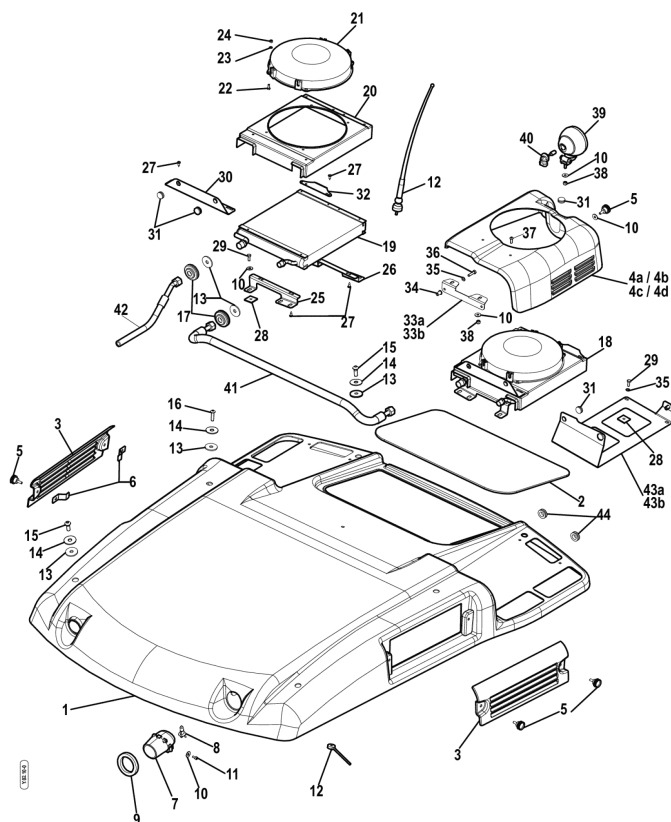
Rif.	Codice	Descrizione	Q.tà	Unità	Validità	Prezzo
1	59900836	SOTTOTETTO		NR		€ 0,00
1a	59900664	RIVESTIMENTO		NR		€ 0,00
2	59900058	PORTA FUSIBILI		NR		€ 0,00
3	59900057	COPERCHIO		NR		€ 0,00
4	59900665	FUSIBILE		NR		€ 0,00
5	59900666	FUSIBILE		NR		€ 0,00
6	59900667	FUSIBILE		NR		€ 0,00
7	59900459	GENERICO		NR		€ 0,00
8	59900668	LAMPADA		NR		€ 0,00
9	59900460	VITE AUTOFIL.TC T/CROCE 3,5X16		NR		€ 0,00
10	59900051	SUPPORTO INTERRUTTORE		NR		€ 0,00
11	59900052	SUPPORTO INTERRUTTORE		NR		€ 0,00
12	59900054	INTERRUTTORE		NR		€ 0,00
13	59900669	VETRO		NR		€ 0,00
14	59900053	INTERRUTTORE		NR		€ 0,00

Rif.	Codice	Descrizione	Q.tà	Unità	Validità	Prezzo
15	59900670	VETRO		NR		€ 0,00
16	59900671	VETRO		NR		€ 0,00
17	59900672	VETRO		NR		€ 0,00
18	59900673	VITE		NR		€ 0,00
19	59900432	VITE TE INTER.FILETT.M6X25		NR		€ 0,00
20	31411064	ROSETTA 6,4x12,5 UNI 6592		NR		€ 0,00
21	31241060	DADO AUTOBLOCC.M6 ALTO DIN 982		NR		€ 0,00
22	59900469	TAPPO CHIUSURA		NR		€ 0,00
23	59900674	MATERIALE ESPANSO		NR		€ 0,00
24	59900579	GUARNIZIONE		NR		€ 0,00
25	59900676	FILTRO		NR		€ 0,00
26	59900677	FILTRO AL CARBONE ATTIVO		NR		€ 0,00
27	59900678	COPERCHIO		NR		€ 0,00
28	59900679	MATERIALE ESPANSO		NR		€ 0,00
29	59900468	VITE AUTOFIL. TC T/CROC.4,8X13		NR		€ 0,00
30	59900680	TENDINA PARASOLE		NR		€ 0,00
31	59900681	VITE		NR		€ 0,00
32	59900682	RONDELLA NORMALE M4		NR		€ 0,00
33	59900683	DADO ESAGONALE M4		NR		€ 0,00
34	59900474	BOCCHETTA		NR		€ 0,00
35	59900463	BOCCHETTA		NR		€ 0,00
36	59900464	VITE AUTOFIL.TS T/CROCE 2,9X19		NR		€ 0,00
37	59900684	BOCCHETTA		NR		€ 0,00
38	59900685	RACCORDO		NR		€ 0,00
39	59900686	RACCORDO		NR		€ 0,00
40	59900455	FASCETTA PER TUBI FLESSIBILI		NR		€ 0,00
41	59900687	TUBO		NR		€ 0,00
42	59900395	VITE AUTOFILETT.TE+ROND.6,5x20		NR		€ 0,00
43	59900688	GOMITO		NR		€ 0,00
44	59900689	TUBO GOMMA		NR		€ 0,00
44a	59900511	TUBO SCARICO		NR		€ 0,00
45	59900837	SOTTOTETTO		NR		€ 0,00
46	59900561	ROSETTA		NR		€ 0,00
47	59900562	VITE AUTOFILETTANTE TC 4,8X19		NR		€ 0,00
48	59900838	SUPPORTO		NR		€ 0,00
49	59900839	SOTTOTETTO		NR		€ 0,00
50	59900516	VITE AUTOFIL.TC T/CROCE 4,8X16		NR		€ 0,00
51	59900840	TENDINA PARASOLE		NR		€ 0,00
51a	59900697	GANCIO		NR		€ 0,00
52	59900698	FERMO		NR		€ 0,00
53	59900699	VITE		NR		€ 0,00
54	59900464	VITE AUTOFIL.TS T/CROCE 2,9X19		NR		€ 0,00
55	59900700	FERMO		NR		€ 0,00
56	59900701	COPERCHIO		NR		€ 0,00
57	59900702	GRIGLIA		NR		€ 0,00
58	59900468	VITE AUTOFIL. TC T/CROC.4,8X13		NR		€ 0,00
59	59900068	RUBINETTO		NR		€ 0,00
60	59900444	MASCHERINA		NR		€ 0,00
61	59900699	VITE		NR		€ 0,00
62	59900070	POMOLO		NR		€ 0,00
63	59900069	TUBO		NR		€ 0,00
64	59900071	RACCORDO TUBO		NR		€ 0,00
65	59900018	ATTACCO		NR		€ 0,00

Rif.	Codice	Descrizione	Q.tà	Unità	Validità	Prezzo
66	59900019	ATTACCO		NR		€ 0,00
67	59900020	RACCORDO		NR		€ 0,00
68	59900704	GUAINA		NR		€ 0,00
69	59900507	TERMOSTATO		NR		€ 0,00
70	59900449	INTERRUTTORE		NR		€ 0,00
71	59900705	MOSTRINA SCATOLA PORTAFUSIBILI		NR		€ 0,00
72	59900448	TARGHETTA		NR		€ 0,00
73	59900447	POMOLO		NR		€ 0,00
74	59900023	GOMMASPUGNA		NR		€ 0,00
75	59900841	IMPIANTO		NR		€ 0,00
76	59900707	GRUPPO		NR		€ 0,00
77	59900708	KIT		NR		€ 0,00
78	59900440	STRUMENTO DIGITALE		NR		€ 0,00
79	59900441	RADIATORE		NR		€ 0,00
80	59900709	EVAPORATORE		NR		€ 0,00
81	59900506	VALVOLA		NR		€ 0,00
82	59900842	TUBO		NR		€ 0,00
83	59900843	TUBO		NR		€ 0,00
84	59900712	FILTRO		NR		€ 0,00
85	59900713	BULBO		NR		€ 0,00
86	59900844	TUBO		NR		€ 0,00
87	59900715	STAFFA DI SUPPORTO		NR		€ 0,00
88	59900716	KIT IMPIANTO ELETTRICO		NR		€ 0,00
89	59900521	RELE'		NR		€ 0,00
90	59900717	RELE'		NR		€ 0,00

**Catalogo Ricambi**

<b>Prodotto:</b>	Trattori
<b>Tipologia:</b>	Isodiametrici articolati
<b>Modello:</b>	Vega 75-85-95 AR
<b>Tavola:</b>	Y.02.10 CABINA BF5 (GUSCIO TETTO) Mod. 0 - 10/2008
<b>Validità:</b>	Data 10/2008 / Ver. AR / Ver. DS



Rif.	Codice	Descrizione	Q.tà	Unità	Validità	Prezzo
1	59900845	TETTO		NR		€ 0,00
2	59900846	VETRO		NR		€ 0,00
3	59900720	GRIGLIA		NR		€ 0,00
4a	59900721	COPERTURA		NR		€ 0,00
4b	59900722	COPERTURA		NR		€ 0,00
4c	59900723	COPERCHIO		NR		€ 0,00
4d	59900724	COPERCHIO		NR		€ 0,00
5	59900725	MANOPOLA		NR		€ 0,00
6	59900726	STAFFA DI FISSAGGIO		NR		€ 0,00
7	59900727	FARO		NR		€ 0,00
8	59900728	LAMPADA		NR		€ 0,00

Rif.	Codice	Descrizione	Q.tà	Unità	Validità	Prezzo
9	59900580	GOMMASPUGNA		NR		€ 0,00
10	59900398	RONDELLA D'APPOGGIO M6X18		NR		€ 0,00
11	59900730	VITE		NR		€ 0,00
12	59900731	ANTENNA		NR		€ 0,00
13	59900074	RONDELLA		NR		€ 0,00
14	59900404	RONDELLA PER APPOGGIO M10X36		NR		€ 0,00
15	59900732	VITE		NR		€ 0,00
16	59900733	VITE		NR		€ 0,00
17	59900469	TAPPO CHIUSURA		NR		€ 0,00
18	59900734	CONDENSATORE		NR		€ 0,00
19	59900735	CONDENSATORE		NR		€ 0,00
20	59900736	CONVOGLIATORE		NR		€ 0,00
21	59900737	VENTILATORE		NR		€ 0,00
22	59900738	VITE		NR		€ 0,00
23	59900739	RONDELLA M5		NR		€ 0,00
24	59900740	DADO AUTOBLOCCANTE M5		NR		€ 0,00
25	59900741	STAFFA DI FISSAGGIO		NR		€ 0,00
26	59900742	STAFFA DI FISSAGGIO		NR		€ 0,00
27	59900468	VITE AUTOFIL. TC T/CROC.4,8X13		NR		€ 0,00
28	59900744	GOMMINO		NR		€ 0,00
29	59900396	VITE TE INTER.FILETT.M6X15		NR		€ 0,00
30	59900745	STAFFA DI FISSAGGIO		NR		€ 0,00
31	59900075	GUARNIZIONE		NR		€ 0,00
32	59900746	STAFFA DI FISSAGGIO		NR		€ 0,00
33a	59900747	STAFFA SINISTRA		NR		€ 0,00
33b	59900748	STAFFA DESTRA		NR		€ 0,00
34	59900749	INSERTO		NR		€ 0,00
35	31411064	ROSETTA 6,4x12,5 UNI 6592		NR		€ 0,00
36	59900432	VITE TE INTER.FILETT.M6X25		NR		€ 0,00
37	59900750	VITE		NR		€ 0,00
38	31241060	DADO AUTOBLOCC.M6 ALTO DIN 982		NR		€ 0,00
39	59900751	FARO DA LAVORO		NR		€ 0,00
40	59900752	LAMPADA		NR		€ 0,00
41	59900847	TUBO COLLEGAMENTO		NR		€ 0,00
42	59900848	TUBO		NR		€ 0,00
43a	59900755	SUPPORTO		NR		€ 0,00
43b	59900756	SUPPORTO		NR		€ 0,00
44	59900576	TAPPO CHIUSURA		NR		€ 0,00